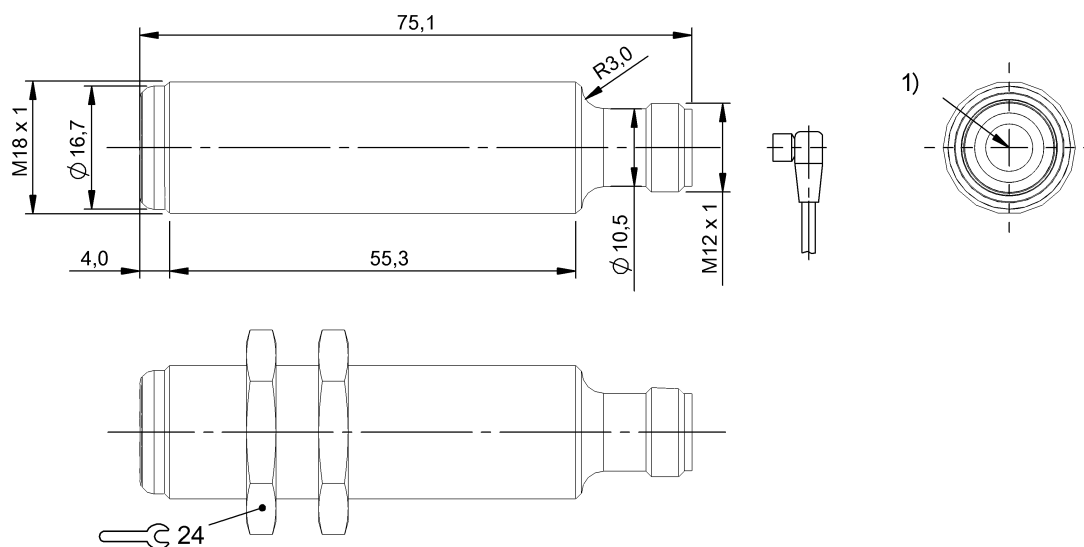


Czujniki optoelektroniczne
BOS 18E-PI-RE30-S4
 Kod artykułu: BOS023H

BALLUFF



1) Oś optyczna odbiornika



Basic features

Dopuszczenie / Zgodność	cULus CE UKCA WEEE
Nadajnik referencyjny	BOS 18E-XI-RS30-S4
Norma podstawowa	IEC 60947-5-2
Seria	Cylinder Optyka prosta
Seria	18E
Zasada działania	Czujnik optoelektroniczny

Electrical connection

Ochrona przed zmianą biegunów	tak
Przylącze	Złącza wtykowe, M12x1-Męski, 4-stykowe
Styki, ochrona powierzchni	Pozłacane
Zabezpieczenie przed zamianą biegunów	tak
Zabezpieczenie przed zwarciem	tak

Electrical data

Częstotliwość przełączania	400 Hz
Kategoria użytkowania	DC-13
Maks. opóźnienie wyłączenia Toff	1.25 ms
Maks. opóźnienie załączenia Ton.	1.25 ms
Maks. pojemność obciążeniowa (przy Ue)	0.3 µF
Maks. prąd jałowy Io (przy Ue)	40 mA
Napięcie robocze Ub	18...30 VDC
Napięcie znamionowe pracy Ue DC	24 V
Pomiarowe napięcie izolacji Ui	250 V AC
Prąd roboczy pomiarowy Ie	100 mA
Spadek napięcia Ud maks. (przy Ie)	1.5 V
Stopień ochrony	II
Tętnienia resztkowe maks. (w % z Ue)	15 %

Environmental conditions

EN 60068-2-27 szok	Półsinus, 30 gn, 11 ms, 3x6
EN 60068-2-6 wibracja	10...55 Hz, 1 mm amplituda, 3x30 min
Stopień ochrony	IP68
Stopień ochrony wg DIN 40050	IPx9K
Stopień zanieczyszczenia	3
Temperatura otoczenia	-25...60 °C

Functional safety

MTTF (40 °C)	597 a
--------------	-------

Czujniki optoelektroniczne
BOS 18E-PI-RE30-S4
Kod artykułu: BOS023H

BALLUFF

Interface

Interfejs	IO-Link 1.1
Klasa funkcji, czujnik smart	Identyfikacja Diagnostyka Kanał programowania Binarny kanał danych
Min. cykl danych procesowych	3 ms
Opcja ustawień interfejsu	Nazwa czujnika w aplikacji Przełączanie na jasno/ciemno Tryb BDC 1-pt./2-pt./okno Metoda programowania 2-punkt/ dyn.
Profil	Czujnik Smart
Szybkość transmisji	38.4 kbit/s
Wyjście przełączające	PNP styk zwierny/styk rozwierny (NO/NC)
Wyjściowe dane procesowe	Programowanie aktywne/ nieaktywne Zakres graniczny tak/nie Stan załączenia aktywny/ nieaktywny

Material

Materiał obudowy	Stal nierdzewna (1.4571)
Materiał powierzchni aktywnej	Szkló

Mechanical data

Maks. moment dokręcania	15 Nm 30 Nm
Szczegóły instalacji	Nakrętka M18x1
Wymiary	Ø 18 x 75 mm

Optical features

Funkcja przełączania optyczna	przełączanie ciemno/jasno
Maks. natężenie światła zewn.	10000 Lux
Rodzaj światła	LED ze światłem czerwonym
Zasada działania optycznego	Bariera jednokierunkowa (odbiornik)

Range/Distance

Zasięg	0... 20 m
Znamionowy zakres działania Sn	20 m Regulowany

Remarks

Po usunięciu przeciążenia czujnik jest z powrotem gotów do działania.

Dalsze informacje: patrz instrukcja obsługi.

Akcesoria zamawiać oddzielnie.

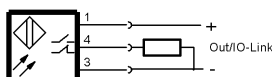
Dalsze informacje dot. MTTF lub B10d patrz Certyfikat MTTF / B10d

Podawanie wartości MTTF- / B10d nie stanowi wiążącego zapewnienia o właściwościach i/lub żywotności produktu; są to jedynie wartości ustalone doświadczalnie, bez charakteru zobowiązującego. Na podstawie tych wartości nie przedłuża się również okresu przedawnienia roszczeń z tytułu wad ani nie wpływa to na ten okres w jakiegokolwiek innej formie.

Connector Drawings



Wiring Diagrams



Czujniki optoelektroniczne
BOS 18E-PI-RE30-S4
Kod artykułu: BOS023H

BALLUFF

Opto Symbols

