

1) powierzchnia aktywna, 2) Obudowa, 3) Pokrywka, 4) Wskaźnik napięcia roboczego, zielony, 5) Wskazanie funkcji żółty



Basic features

Czułość	Odległość przełączania z możliwością uczenia
Dopuszczenie / Zgodność	cULus CE UKCA WEEE
Norma podstawowa	IEC 60947-5-2
Seria	R08
Zakres dostawy	Uchwyt (1x) Instrukcja montażu
Znak towarowy	Global

Display/Operation

Ustawienie	z możliwością programowania
Wskaźnik napięcia roboczego	tak
Wskaźnik zadziałania	tak

Electrical connection

Długość przewodu L	0.3 m
Liczba żył	4
Ochrona przed zmianą biegunów	tak
Przekrój przewodu	0.14 mm ²
Przyłącze	4-pin
Zabezpieczenie przed zamianą biegunów	tak
Zabezpieczenie przed zwarcieniem	tak
Średnica przewodu D	3.40 mm

Electrical data

Częstotliwość przełączania	50 Hz
Kategoria użytkowania	DC-13
Maks. czas opóźnienia	200 ms
Maks. pojemność obciążeniowa (przy Ue)	0.33 μF
Maks. prąd jałowy I_o (przy Ue)	12.0 mA
Maks. prąd resztkowy I_r	10 μA
Maks. spadek napięcia statyczny	1.5 V
Napięcie robocze U_b	12...30 VDC
Napięcie znamionowe pracy U_e DC	24 V
Pomiarowe napięcie izolacji U_i	75 V DC
Prąd roboczy pomiarowy I_e	50 mA
Tętnienia resztkowe maks. (w % z U_e)	10 %

Environmental conditions

Stopień ochrony	IP67
Stopień zanieczyszczenia	1
Temperatura otoczenia	-25...70 °C

Functional safety

MTTF (40 °C)	98 a
---------------------	------

Interface

Wyjście przełączające	PNP normalnie zamknięte (NC)
------------------------------	------------------------------

Czujniki pojemnościowe
BCS R08RRE-POM80C-EP00,3-GS75
Kod artykułu: BCS012U

BALLUFF

Material

Materiał obudowy	PP
Materiał osłony	PP
Materiał powierzchni aktywnej	PP
Materiał płaszczka	PUR

Range/Distance

Maks. dryft temperaturowy (% z Sr)	20 % [-5...55 °C]
Maks. histereza H (w % z Sr)	15.0 %
Powtarzalność maks. (w % z Sr)	5.0 %
Rzeczywisty odstęp połączeń Sr	8 mm
Zakres pomiarowy	1...8 mm

Mechanical data

Moment dociągający	0.2 Nm
Montaż	montaż równo z płaszczyzną aktywną
Wielkość	Kształt prostopadłościenny
Wymiary	34 x 16 x 8 mm

Remarks

W celu kalibracji w stanie pełnym wejście DI połączyć na 2..7 sekund z L+. W celu kalibracji w stanie pustym połączyć na 7..12 sekund z L+.

Wejście DI może zostać użyte do przyuczania punktu przełączania. W normalnym trybie wejście DI powinno być na stałe połączone z L-.

The potentiometer does not have a fixed stop, but can be turned endlessly without destroying anything.

If no change in the switching signal is detected, the potentiometer should be turned forwards or backwards until a signal change occurs at the output.

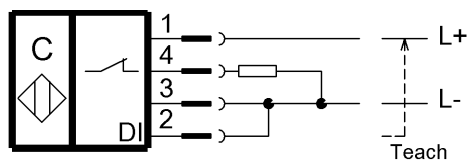
Dalsze informacje dot. MTTF lub B10d patrz Certyfikat MTTF / B10d

Podawanie wartości MTTF- / B10d nie stanowi wiążącego zapewnienia o właściwościach i/lub żywotności produktu; są to jedynie wartości ustalone doświadczalnie, bez charakteru zobowiązującego. Na podstawie tych wartości nie przedłuża się również okresu przedawnienia roszczeń z tytułu wad ani nie wpływa to na ten okres w jakiegokolwiek innej formie.

Connector Drawings

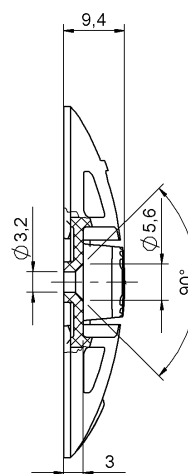
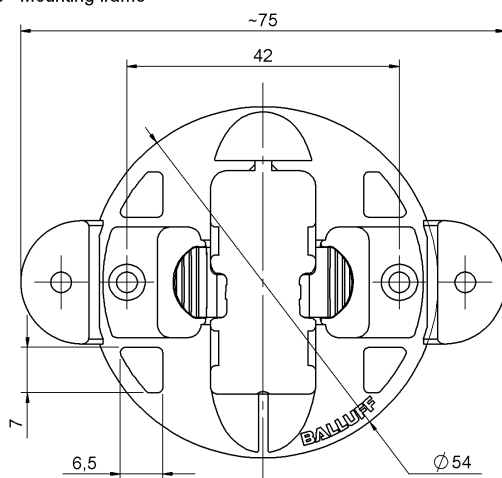


Wiring Diagrams



Help Views

Zubehör - Halter
Accessories - Mounting frame



Werkstoff Halter: PP
Material mounting frame: PP