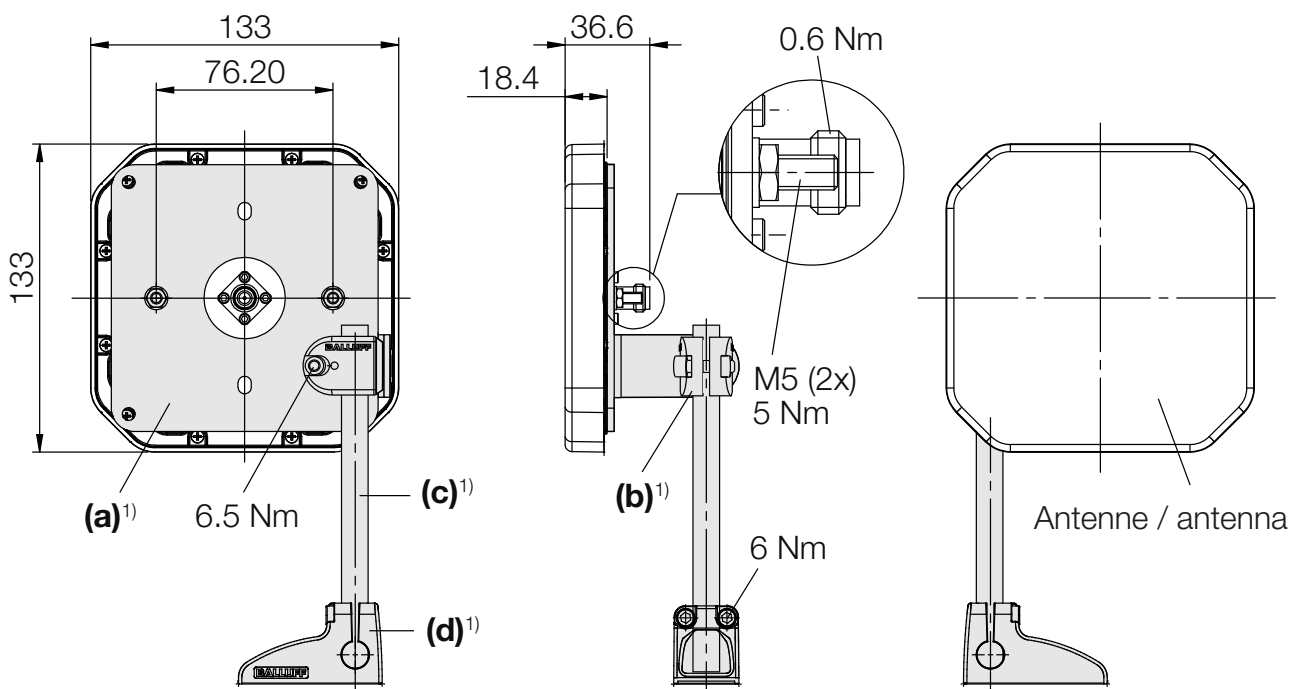


## BIS U-301-...

Antenne 132 mm × 132 mm × 18 mm  
 Antenna 132 mm × 132 mm × 18 mm

# BALLUFF



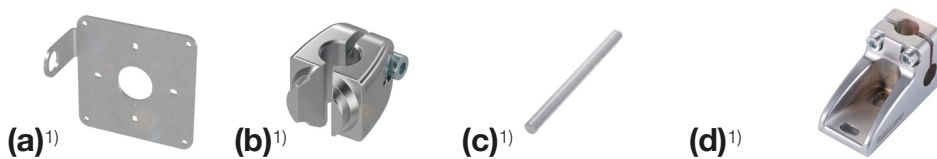
### Montagebeispiel / Mounting example

Bitte lesen Sie die Sicherheitsinformationen in der Betriebsanleitung BIS U-6... bevor Sie das Gerät oder mit dem Gerät geliefertes Zubehör verwenden. Die neueste Version der Betriebsanleitung BIS U-6-... finden Sie unter [www.balluff.com](http://www.balluff.com).

Aus Sicherheitsgründen dürfen sich Personen nicht länger (über mehrere Stunden) im Nahbereich der Antenne aufhalten. Beim Festlegen der Montageposition der Antenne muss der Mindestabstand von 30 cm zwischen UHF-Antenne und Arbeitsplatz eingehalten werden.

Please read safety instructions in user manual BIS U-6... before using the antenna or delivered accessories. The current version of the user manual BIS U-6... you will find at [www.balluff.com](http://www.balluff.com).

For safety reasons, persons must not be in the vicinity of the antenna for long periods (several hours). When selecting the installation location for the antenna, make sure that the minimum distance between the UHF antenna and the workplace is 30 cm.



Bestellcode / Order code	BAM01JK	BAM035N	BAM002R <sup>2)</sup>	BAM024P
Bezeichnung / Description	1 Haltewinkel mit Schrauben / 1 mounting bracket with screws	1 Einstellkopf / 1 justify head	1 Haltestange / 1 justify rod	1 Grundhalter, 2 Zylinderschrauben 16kt. DIN 912, M5×16 A2 / 1 basic holder, 2 socket head screws DIN 912, M5×16 A2

<sup>1)</sup> nicht im Lieferumfang enthalten / not included in scope of delivery  
<sup>2)</sup> Beispiel / example: BAM002R = BMS RS-M-012-0150-00 (150 mm), weitere Längen verfügbar / other lengths available

Balluff GmbH  
 Schurwaldstrasse 9  
 73765 Neuhausen a.d.F.  
 Germany  
 Phone +49 7158 173-0  
 Fax +49 7158 5010  
 balluff@balluff.de  
 www.balluff.com