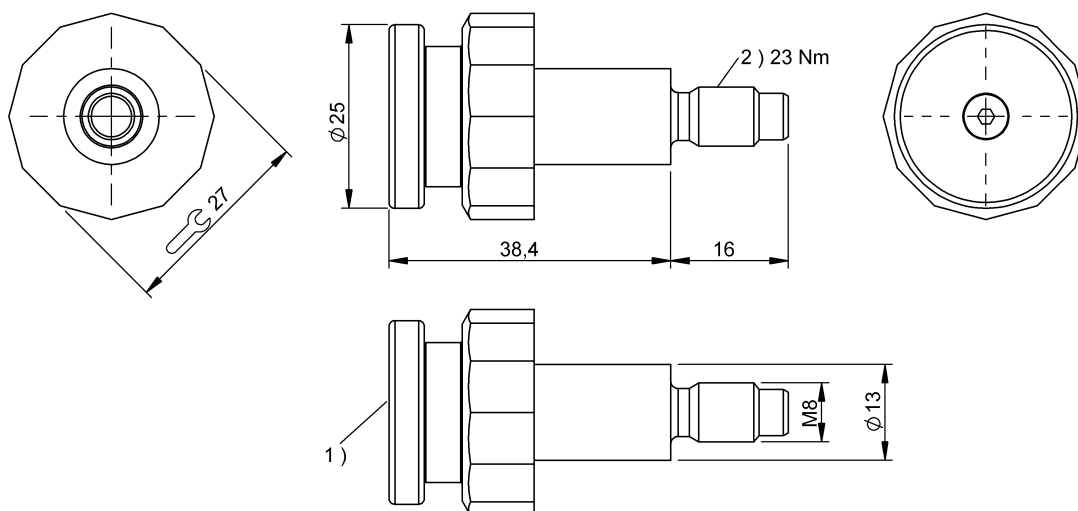


HF (13.56 MHz)
BIS M-132-10/L-HT-SA3
 Kod artykułu: BIS01EP

BALLUFF



1) powierzchnia aktywna, 2) Moment dociągania



Basic features

Dopuszczenie / Zgodność	CE UKCA WEEE
EN 55011	Wlk.1,kl.A
EN 55022	Gr.1,Kl.B
Kształt anteny	okrągły
Zasada działania	Nośnik danych

Electrical data

Cykle odczytu	bez ograniczeń
Cykle programowania	≥ 100.000
Czas odczytu	do 16 bajtów: 0.02 s User ID do 4 bajtów: 0.02 s
Czas programowania	do 16 bajtów: 0.040s
Czas przechowywania danych / lata	≥ 10 przy 55 °C
Organizacja pamięci	47 × 16 bits

Environmental conditions

Ciągłe obciążenie udarowe	tak
EN 60068-2-27 szok	tak
EN 60068-2-32 Swobodny upadek	tak
EN 60068-2-6 wibracja	tak
Stopień ochrony	IP68
Stopień ochrony wg DIN 40050	IPx9K
Temperatura otoczenia	-40...85 °C
Temperatura składowania, tymczasowa	-40...220 °C 1x1000 h, 1500x30 min

Functional Characteristics

Numer seryjny UID, tylko do odczytu	4 Byte
Obsługiwane typy nośników danych	DIN ISO 14443
Pamięć użytkownika, odczyt/zapis	736 Byte
Typ pamięci	EEPROM

Functional safety

MTTF (40 °C)	1248 a
--------------	--------

Material

Materiał obudowy	Stal, Nośnik danych: PPS, epoksyd, powlekane
Materiał obudowy, ochrona powierzchni	powlekane

Mechanical data

Masa	62 g
Montaż	bez metalu (wolna strefa) na metalu
Wymiary	27 x 54.4 mm

HF (13.56 MHz)
BIS M-132-10/L-HT-SA3
Kod artykułu: BIS01EP

BALLUFF

Remarks

Jeśli nie podano inaczej, wartości dot. warunków znamionowych.
Tylko w połączeniu z przewidzianą głowicą zapisu/odczytu.
Warunki zastosowania patrz odpowiednia głowica zapisu/odczytu.
Informacja o czasie w tym kontrola danych.
Informacja o temperaturze składowania 1000 h lub 1500 cykli co 30 min.
Przy montażu w metalu: pamiętać o strefie wolnej.
Dalsze informacje dot. MTTF lub B10d patrz Certyfikat MTTF / B10d

Podawanie wartości MTTF- / B10d nie stanowi wiążącego zapewnienia o właściwościach i/lub żywotności produktu; są to jedynie wartości ustalone doświadczalnie, bez charakteru zobowiązującego. Na podstawie tych wartości nie przedłuża się również okresu przedawnienia roszczeń z tytułu wad ani nie wpływa to na ten okres w jakiegokolwiek innej formie.