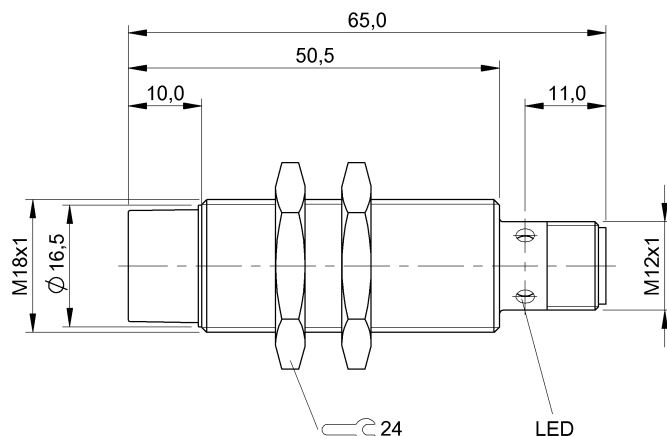


Czujniki indukcyjne  
**BAW M18MG-UAC80F-S04G**  
 Kod artykułu: BAW002C

**BALLUFF**



#### Basic features

Dopuszczenie / Zgodność	CE UKCA cULus WEEE
Norma podstawowa	IEC 60947-5-2 IEC 60947-5-7

#### Display/Operation

Wskaźnik napięcia roboczego	nie
Wskaźnik zadziałania	Wskaźnik regulacji

#### Electrical connection

Ochrona przed zmianą biegunów	tak
Przyłącze	M12x1-Męski, 3-stykowe, A-kodowany
Zabezpieczenie przed zamianą biegunów	tak
Zabezpieczenie przed zwarcie	tak

#### Electrical data

Charakterystyka U	1.70 V/mm
Częstotliwość graniczna -3dB	500 Hz
Maks. prąd jałowy I <sub>0</sub> (przy U <sub>e</sub> )	10 mA
Min. rezystancja obciążenia R <sub>L</sub>	2000 Ohm
Napięcie robocze U <sub>b</sub>	15...30 VDC
Napięcie znamionowe pracy U <sub>e</sub> DC	24 V
Pomiarowe napięcie izolacji U <sub>i</sub>	250 V AC
Stopień ochrony	II
Tętnienia resztkowe maks. (w % z U <sub>e</sub> )	15 %

#### Environmental conditions

EN 60068-2-27 szok	Pólsinus 30 g <sub>n</sub> , 11 ms
EN 60068-2-6 wibracja	55 Hz, amplituda 1 mm, 3x30 min
Stopień ochrony	IP67
Stopień zanieczyszczenia	3
Temperatura otoczenia	-10...70 °C

#### Functional safety

MTTF (40 °C)	640 a
--------------	-------

#### Interface

Charakterystyka wyjściowa	opadające przy najeździe
Napięcie wyjściowe przy SI min.	0 V
Napięcie wyjściowe przy Se	5 V
Napięcie wyjściowe przy SI maks.	10 V
Wyjście analogowe	Analogowy, napięcie 0...10 V

#### Material

Materiał obudowy	Mosiądz, niklowane
Materiał powierzchni aktywnej	PBT

#### Mechanical data

Moment dociągający	35 nm
Montaż	ponad powierzchnią
Wielkość	M18x1
Wymiary	Ø 18 x 65 mm

Czujniki indukcyjne  
**BAW M18MG-UAC80F-S04G**  
Kod artykułu: BAW002C

**BALLUFF**

Range/Distance

Maks. dryft temperaturowy od wartości końcowej ±5.0 %

Maks. nieliniowość	±180 μm
Powtarzalność wg BWN	±12 μm
Zakres liniowości SI	2...8 mm
Zakres pomiarowy	2...8 mm

Remarks

Z łącznikiem wtykowym np. BKS-S 20-... jest długość całkowita = długości przełącznika +18 mm.

Wartości w odniesieniu do zbliżania w osi do St 37. Dla innych materiałów obowiązują współczynniki korekcyjne.

Odchylenia tolerancji (np. ze względu na tolerancje produkcyjne) opisywane są przez tolerancję T w Se. Można to wyliczyć w przybliżeniu wzorem:  $T = (s_{\max} + s_{\min}) / 20 = \pm xx \text{ mm}$ .

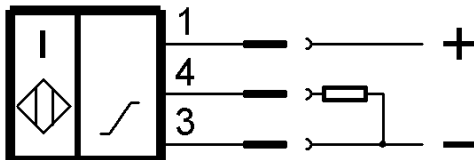
Dalsze informacje dot. MTTF lub B10d patrz Certyfikat MTTF / B10d

Podawanie wartości MTTF- / B10d nie stanowi wiążącego zapewnienia o właściwościach i/lub żywotności produktu; są to jedynie wartości ustalone doświadczalnie, bez charakteru zobowiązującego. Na podstawie tych wartości nie przedłuża się również okresu przedawnienia roszczeń z tytułu wad ani nie wpływa to na ten okres w jakiegokolwiek innej formie.

Connector Drawings



Wiring Diagrams



Technical Drawings

