

1) powierzchnia aktywna



## Basic features

Dopuszczenie / Zgodność	CE UKCA cULus WEEE
EN 55011	Wlk.1,kl.A
Kształt anteny	okrągły
Zasada działania	Nośnik danych

## Electrical data

Cykle odczytu	bez ograniczeń
Cykle programowania	do 30 °C: 1.000.000 do 70 °C: 500.000
Czas odczytu	do 32x8 bitów: 0.19 s
Czas programowania	do 1x8 bitów: 0.3s do 32x8 bitów: 0.6s
Organizacja pamięci	32 × 8 bitów

## Environmental conditions

Ciągłe obciążenie udarowe	tak
EN 60068-2-27 szok	tak
EN 60068-2-32 Swobodny upadek	tak
EN 60068-2-6 wibracja	tak
Stopień ochrony wg DIN 40050	IP68 IPx9K
Temperatura otoczenia	-30...70 °C
Temperatura przechowywania	-30...85 °C

## Functional Characteristics

Pamięć użytkownika, odczyt/zapis	1023 Byte
Typ pamięci	EEPROM

## Functional safety

MTTF (40 °C)	740 a
--------------	-------

## Material

Materiał obudowy	PA 12, GF30, Zalewa PU
------------------	------------------------

## Mechanical data

Masa	2.00 g
Montaż	bez metalu (wolna strefa) na metalu równo z płaszczyzną aktywną w metalu
Wymiary	Ø 17.2 x 9 mm

## Remarks

Wskazówka montażowa 866886

Na ostatniej stronie możliwe do zastosowania są tylko 31x8 bitów.

IP68 sprawdzone wg BWN Pr 36

Zamienny nośnik danych do BIS C-140-05/L-Mx

Informacja o czasie w tym kontrola danych.

Tylko w połączeniu z przetwornikiem BIS C-901 lub BIS C-6xx i przewidzianą dla nich odpowiednią głowicą zapisu/odczytu.

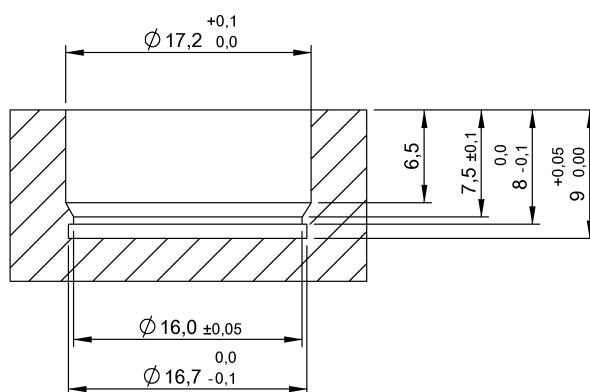
Warunki zastosowania patrz odpowiednia głowica zapisu/odczytu.

Jeśli nie podano inaczej, wartości dot. warunków znamionowych.

Dalsze informacje dot. MTTF lub B10d patrz Certyfikat MTTF / B10d

Podawanie wartości MTTF- / B10d nie stanowi wiążącego zapewnienia o właściwościach i/lub żywotności produktu; są to jedynie wartości ustalone doświadczalnie, bez charakteru zobowiązującego. Na podstawie tych wartości nie przedłuża się również okresu przedawnienia roszczeń z tytułu wad ani nie wpływa to na ten okres w jakiegokolwiek innej formie.

## Help Views



Uwaga dotycząca zamontowania