

1) Head 1, 2) Head 2



Basic features

Dopuszczenie / Zgodność	CE UKCA cULus WEEE
EN 55011	Wlk.1,kl.A
Zasada działania	Procesor

Display/Operation

MOD/NET STATUS	LED zielona/LED czerwona
Nośnik danych 1 obecny / obsługiwany	LED zielona/LED żółta
Nośnik danych 2 obecny / obsługiwany	LED zielona/LED żółta

Electrical connection

Gniazda przyłączeniowe	Głowica 1: Żeński, 8-stykowe Głowica 2: Żeński, 8-stykowe
Przyłącze (COM 1)	X3 (DeviceNet IN): Męski, 5-stykowe
Przyłącze (COM 2)	X2 (DeviceNet OUT): Żeński, 5-stykowe
Przyłącze (napięcie zasilania IN)	X1 (zasilanie napięciem/wejście cyfrowe): Męski, 5-stykowe
Przyłącze (serwis)	X4: Męski, 4-stykowe
Przyłącze portu 1 rodzaj przyłącza, uwagi	do wszystkich M-3... z wtyczką, 8-stykową

HF (13.56 MHz)
BIS M-6023-025-050-03-ST13
Kod artykułu: BIS00F1

BALLUFF

Electrical data

Maks. pobór prądu przy 24V DC	400 mA
Maks. prąd wejściowy przy 24 V	11 mA
Napięcie robocze Ub	19.2...28.8 VDC
Napięcie sterowania aktywne	4...40 V
Napięcie sterowania nieaktywne	1.5...-40 V
Typowy czas opóźnienia	5 ms
Tętnienia resztkowe maks.	10 %
Wejście sterujące	1 (izolowane przez transoptor)

Environmental conditions

Ciągłe obciążenie udarowe	tak
EN 60068-2-27 szok	tak
EN 60068-2-32 Swobodny upadek	tak
EN 60068-2-6 wibracja	tak
Stopień ochrony	IP65, z łącznikiem wtykowym
Temperatura otoczenia	0...60 °C

Remarks

Przy instalacji należy przestrzegać norm technicznych i przepisów danego kraju.

Jeśli nie podano inaczej, wartości dot. warunków znamionowych.

Akcesoria nie będące w komplecie: do podłączenia do: X1 = BKS-S79-00 X2 = BKS-S98-00 X3 = BKS-S99-00 Nakładka zamykająca do X2 = 118735

Terminator do X2 = BKS-S98-R1

Interface

Interfejs	DeviceNet izolowane galwanicznie
-----------	----------------------------------

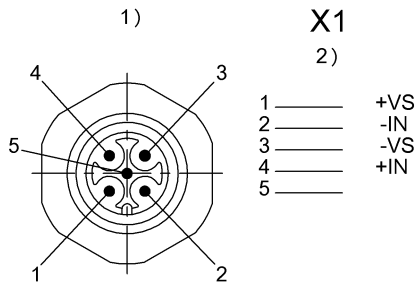
Material

Materiał	undefined
Materiał obudowy	Aluminium, Odlew ciśnieniowy

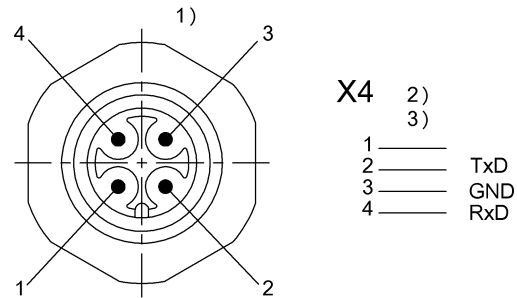
Mechanical data

Masa	820.00 g
Wymiary	100 x 60 x 160 mm

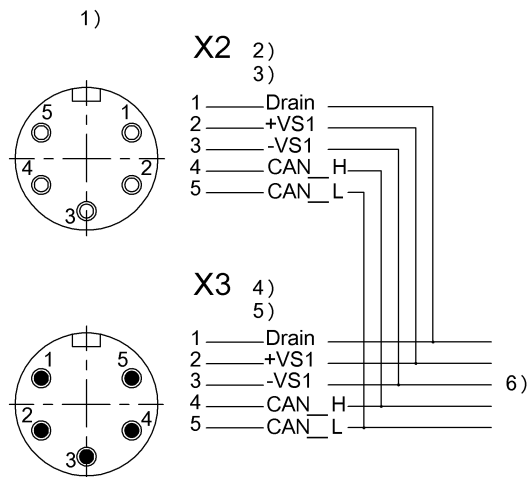
Connector Drawings



- 1) Widok w kierunku wtyku
 2) Wtyczka 5 -styk./ funkcja

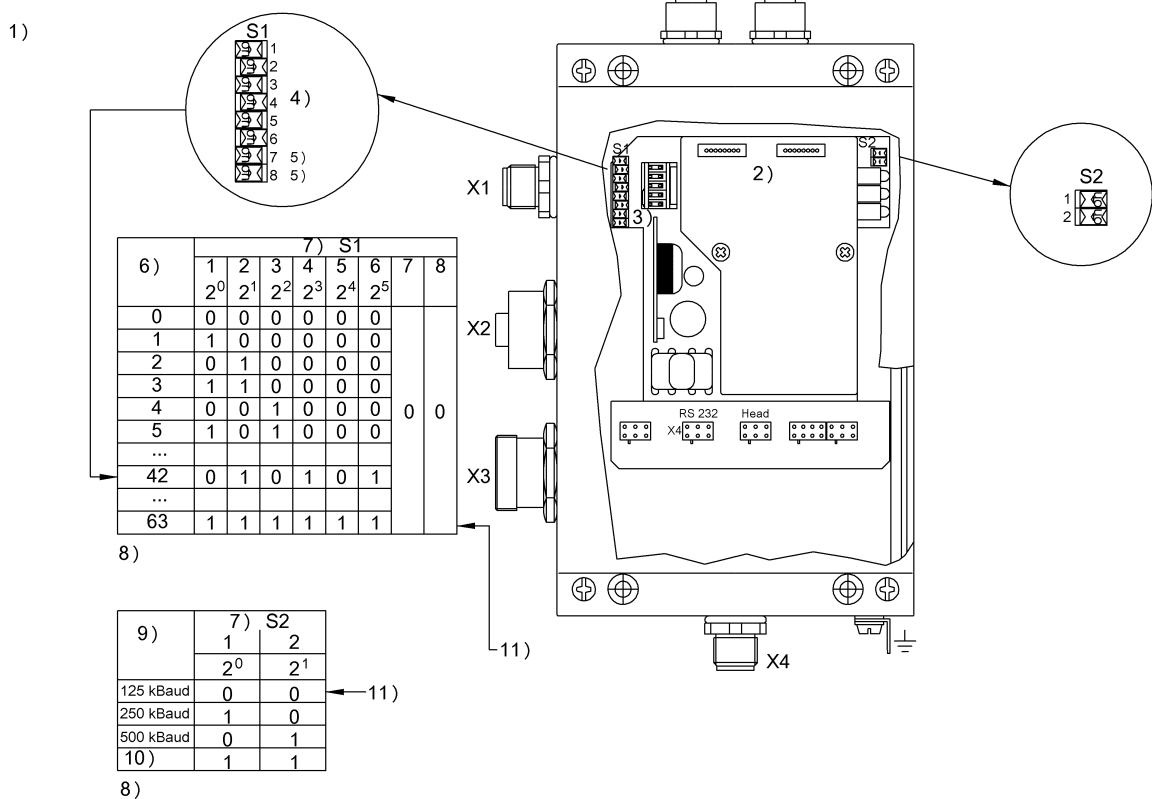


- 1) Widok w kierunku wtyku
 2) Złącze serwisowe RS232
 3) Wtyczka 4 -styk./ funkcja



- 1) Widok w kierunku wtyku
 2) DeviceNet output
 3) Gniazdo 5 -styk./ funkcja
 4) Wejście DeviceNet
 5) Wtyczka 5 -styk./ funkcja
 6) Wewn.

Help Views



- 1) wskazówka dot. połączeń elektr.
- 2) Widok wewn.
- 3) Moduł konfiguracji
- 4) przykład: adres 42
- 5) tylko off
- 6) listwa przełączników
- 7) przełącznik zamknięty = 1
- 8) Prędkość transmisji
- 9) nieważne
- 10) Ustawienie fabryczne