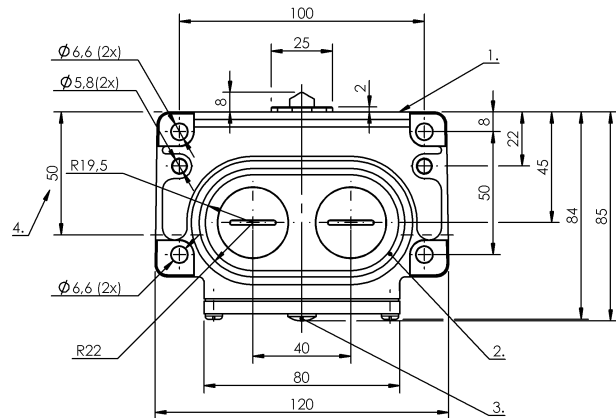
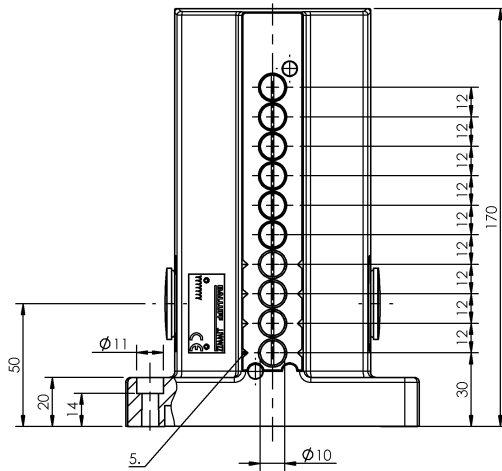


Łączniki krzywkowe
BNS 813-D10-D12-100-10-04-FE
 Kod artykułu: BNS04A4

BALLUFF



1) Krawędź odniesienia, 2) Pierścień uszczelniający, 3) Wskazanie funkcji FD/FE/LL, 4) Przepust kablowy, 5) Ozn. Bezp. punkt przełączania



Basic features

Dopuszczenie / Zgodność	CE UKCA CCC WEEE
Przełącznik DIN	DIN 43697
Wersja	Bezpieczeństwo DIN EN 60204-1
Zasada działania	1-10. Miejsce przełączania: Parametry mechaniczne

Display/Operation

Wskaźnik zadziałania	1-10. Miejsce przełączania: FE- 90...250 V
----------------------	---

Electrical connection

Rodzaj przyłącza	1-10. Miejsce przełączania: Przyłącze śrubowe
------------------	--

Electrical data

Prąd ciągły	1-10. Miejsce przełączania: 6 A
Szybkość przełączania	1-10. Miejsce przełączania: 300/ min
Znamionowe napięcie pracy Ue	1-10. Miejsce przełączania: 250 VAC

Environmental conditions

Stopień ochrony	IP67
Temperatura otoczenia	-5...85 °C

Functional safety

B10d (EN ISO 13849-1)	BSE 30.0: 30 mln. cykli przełączania BSE 61: 30 mln. cykli przełączania
-----------------------	--

Material

Materiał obudowy	Aluminium, Anodowane
Materiał obudowy, ochrona powierzchni	Anodowane
Materiał popychacza	1-10. Miejsce przełączania: Stal nierdzewna (1.4034)
Materiał styku	1-4. Miejsce przełączania: Srebro czyste 5-10. Miejsce przełączania: Srebro czyste, pozłacane

Łączniki krzywkowe
BNS 813-D10-D12-100-10-04-FE
 Kod artykułu: BNS04A4

BALLUFF

Mechanical data

Element przełączający	1-4. Miejsce przełączania: BSE 61 5-10. Miejsce przełączania: BSE 30.0
Kierunek najazdu	wzdłuż, równoległe do powierzchni przykręcenia
Kołnier, przeprowadzenie	2 wyjścia gwintowane M25
Montaż	Pionowo
Number of switching positions	10x Dach Parametry mechaniczne
Odległość krzywki - krawędź odniesienia	1-10. Miejsce przełączania: 4.50...5.00 mm

Prędkość najazdu	1-10. Miejsce przełączania: 40 m/min
Rodzaj popychacza	1-10. pozycja przełączania: dach
Siła wyzwiania przełącznika	1-4. Miejsce przełączania: 15 N 5-10. Miejsce przełączania: 20 N
Średnia żywotność mechaniczna	1-10. Miejsce przełączania: 30 mln. przełączeń

Range/Distance

Powtarzalność	1-10. Miejsce przełączania: ±0.002 mm
----------------------	---------------------------------------

Wiring Diagrams

BSE 61



BSE 30.0

