

Optoelektronische Sensoren Rotlicht Lichttaster mit Hintergrundausbldung BOS 21M-...-RH22-...

Betriebsanleitung / User's Guide / Mode d'emploi

Deutsch / English / Français

Anzeige- und Bedienelemente / Display and operating elements / Éléments d'affichage et de commande

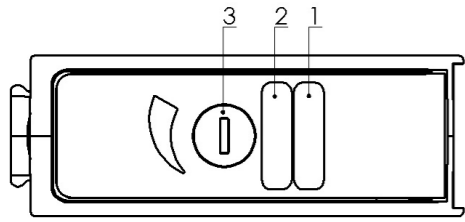


Fig. 1: Anzeige- und Bedienelemente /
Display and operating elements /
Éléments d'affichage et de commande

1. Grüne LED Betriebsspannungs-/ Kurzschlussanzeige / Green LED Power on indicator / LED verte, témoin de mise sous tension / de court-circuit

LED leuchtet: Betriebsspannung liegt an /
LED on: The sensor is operating /
LED allumée: Tension de service présente
LED blinkt: Kurzschluss am Ausgang /
LED flashes: Short circuit in the output /
LED clignotante: Court-circuit à la sortie

2. Gelbe LED Lichtempfang / Yellow LED light reception indicator / stability / LED jaune, réception de lumière

LED leuchtet: Licht am Empfänger /
LED on: Light at the receiver /
LED allumée: Lumière côté récepteur
LED blinkt: Zu wenig Licht am Empfänger /
LED flashes: Insufficient light on the receiver /
LED clignotante: Lumière insuffisante côté récepteur

3. 10-Gang Potentiometer / 10-turn Potentiometer / Potentiomètre à 10 crans

Dient der genauen Einstellung des
Schaltpunktes der
Hintergrundausbldung / For setting the
switchpoint of the background
suppression / Sert au réglage précis du
point de commutation de la suppression
de l'arrière-plan

Anschlüsse / Wiring Diagrams / Raccords

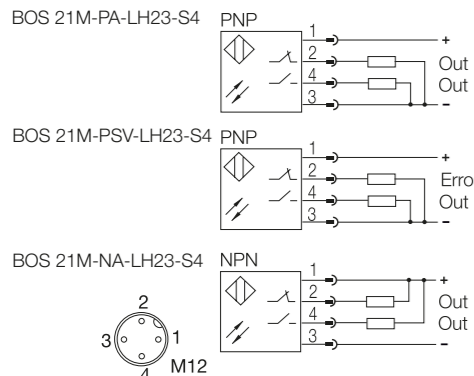


Fig. 2: Anschluss-Schaltbilder /
Connection diagram, pinouts /
Schémas de raccordement

www.balluff.com

Montage / Installation / Montage

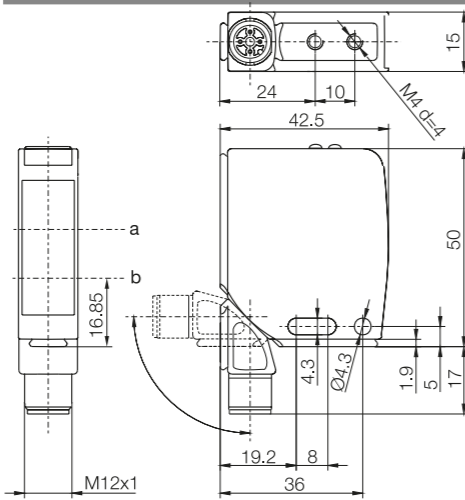


Fig. 3: Abmessungen / Dimensions /
Dimensions

Einstellung / Adjustment / Réglage

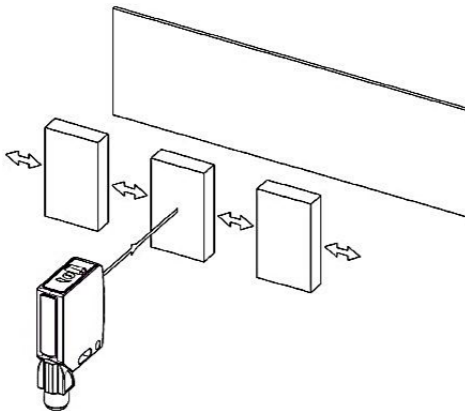


Fig. 4: Anfahrrihtung / Correct moving
direction / Sens de démarrage

Erfassungsbereich für seitliche Annäherung / Sensing area for lateral approach / Plage de détection pour rapprochement latéral

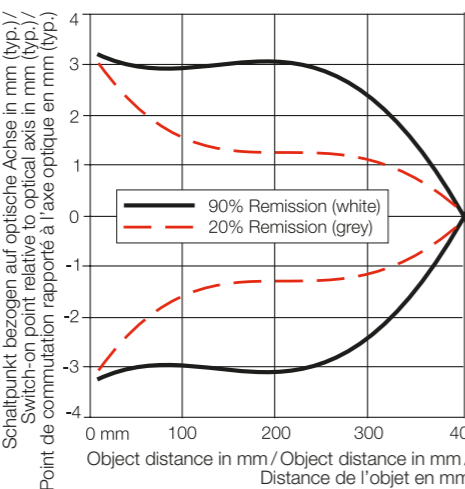


Fig. 5: Schaltpunkt in Abhängigkeit vom
Abstand / Switch-on point depending on
distance / Point de commutation par rapport
à la distance

Schaltabstandsabweichung / Switching distance deviation / Différence de distance de commutation

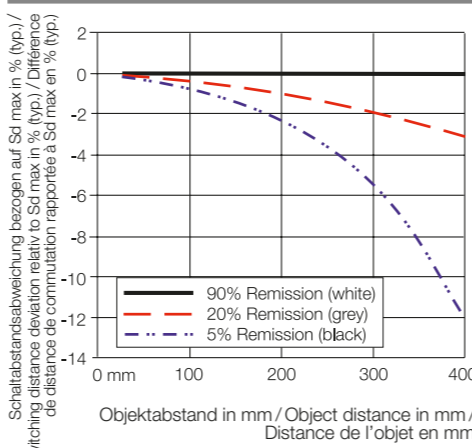


Fig. 6: Schaltabstandsabweichung in
Abhängigkeit vom Objektstand / Switching
distance deviation as a function of object
distance / Différence de distance de
commutation en tant que fonction de
distance de l'objet

Schalhysterese / Switching hysteresis / Hystérèse de commutation

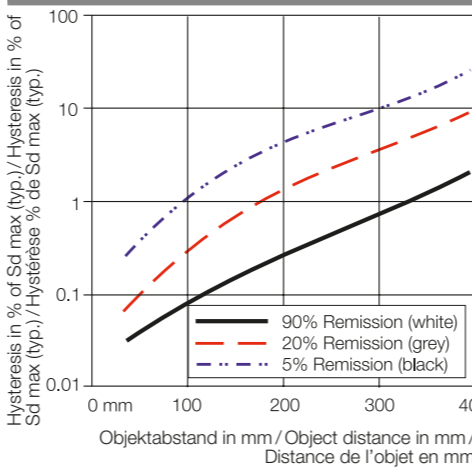
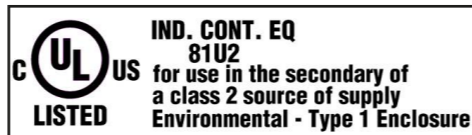


Fig. 7: Schalhysterese in Abhängigkeit vom
Objektstand / Switching hysteresis as a
function of object distance / Hystérèse de
commutation en fonction de la distance
de l'objet



Max. Umgebungstemperatur 55°C /
Max. ambient temperature 55°C /
Température ambiante max. 55 °C

Deutsch

Bestellcode	Rotlicht Lichttaster mit Hintergrundausbldung	PNP	Schließer + Öffner
BOS01Z8	BOS 21M-PA-RH22-S4	PNP	Schließer + Öffner
BOS01ZZ	BOS 21M-PSV-RH22-S4	PNP	Schließer, Fehlerausgang
BOS01ZY	BOS 21M-NA-RH22-S4	NPN	Schließer + Öffner

Sicherheitshinweise

⚠ Diese optoelektronischen Sensoren dürfen nicht in Anwendungen eingesetzt werden, in denen die Sicherheit von Personen von der Gerätefunktion abhängt (kein Sicherheitsbauteil gem. EU-Maschinenrichtlinie). Vor Inbetriebnahme ist die Betriebsanleitung sorgfältig zu lesen.

⚠ **Vorsicht!** Rotlicht! Blendung und Irritation der Augen möglich. NICHT IN DEN LICHTSTRAHL BLICKEN!

CE Mit dem CE-Zeichen bestätigen wir, dass unsere Produkte den Anforderungen der EG-Richtlinien 2004/108/EG (EMV) und des EMV-Gesetzes entsprechen. In unserem EMV-Labor, das von der DATech für Prüfungen der elektromagnetischen Verträglichkeit akkreditiert ist, wurde der Nachweis erbracht, dass die Balluff-Produkte die EMV-Anforderungen der Norm EN 60947-5-2 erfüllen.

Nur für Applikationen nach NFPA 79 (Maschinen mit einer Versorgungsspannung von maximal 600 V).

Montage

⚠ **Vorsicht!** Rotlicht! Blendung und Irritation der Augen möglich. NICHT IN DEN LICHTSTRAHL BLICKEN!

Der Sensor kann auf drei verschiedene Arten befestigt werden (Siehe Fig. 3):

- Mit zwei Schrauben (M4) und Unterlegscheiben über die Gehäusebohrungen.
- Über einen Haltewinkel (separat lieferbar).
- Mit Hilfe von speziellen Klemmteilen (separat lieferbar) am Schwalbenschwanz-Profil des Gehäuses.
- Für den Anschluss des Sensors ist ein R/C (CYJV2)-Kabel mit geeigneten Eigenschaften zu verwenden.

Der M12-Steckeranschluss ist um 270° drehbar.

Zubehör für Montage

- BOS 21-HW-1, BOS 21-HW-2**
Montagewinkel, 2 Achsen einstellbar, Werkstoff Stahl
- BOS 21-HW-4**
Montagewinkel, 1 Achse einstellbar, Werkstoff Stahl
- BOS 21-KH-1, BOS 21-KH-2**
Schwalbenschwanzklemme, Werkstoff Aluminium

Weiteres Zubehör siehe Produktkatalog.

Einstellung

Der Schaltabstand wird ab dem optischen Fenster gemessen. Die korrekte Anfahrrihtung beachten (Siehe Fig. 4)!

- Den Sensor auf die gewünschte Entfernung zum Objekt positionieren.
- Das Potenziometer auf minimalen Schaltabstand einstellen.
- Das Potenziometer langsam im Uhrzeigersinn drehen, bis die gelbe LED aufleuchtet. Das Objekt ist erkannt.
- Das Objekt entfernen: Die gelbe LED erlischt.
- Das Potenziometer weiter im Uhrzeigersinn drehen, bis die gelbe LED aufleuchtet: Der Hintergrund ist erkannt.
- Das Potenziometer in die Mitte zwischen die beiden ermittelten Schaltpunkte stellen.

BALLUFF

Technische Daten

Optisch	
Funktionsprinzip	Lichttaster mit Hintergrundausbldung
Tastweite s_d	1...400 mm
Einstellbereich	15...400 mm
Lichtart	LED Rotlicht
Wellenlänge λ	635...655 nm
Risikogruppe nach EN 62471:2009	Freie Gruppe
Lichtfleckgröße typisch	6 x 6 mm ² bei 200 mm
Strahcharakteristik	Fokus bei 200 mm
Schaltabstandsabweichung (90%–20%)	≤ 8 %
Hysterese (90%)	≤ 5 %
Referenzobjekt	Graukarte 90 %

Elektrisch

Betriebsspannung U_B	10...30 V DC
Bemessungs-Betriebsspannung U_e	24 V DC
Restwelligkeit (% von U_e)	≤ 15%
Leerlaufstrom I_0 bei U_e	≤ 40 mA
Bemessungsbetriebsstrom I_e für Schaltausgang	100 mA
Bemessungsisolationsspannung U_i	250 V AC
zul. Lastkapazität bei U_e	≤ 0,2 μ F
Spannungsfall U_d bei I_e	≤ 2 V
Einschaltverzögerung	≤ 1 ms
Ausschaltverzögerung	≤ 1 ms
Schaltfrequenz f bei U_e	500 Hz
Ausgangsart je nach Typ	PNP oder NPN
Kurzschlusschutz	ja
Verpolungssicher	ja
Schaltfunktion je nach Typ	Schließer + Öffner, Schließer + Fehlerausgang
Schaltpunkteinstellung	10-Gang Potenziometer

Mechanisch

Anschlussart	M12-Stecker, 4-polig
Werkstoff Gehäuse	GD-Zn
Werkstoff aktive Fläche	Glas
Gehäuseabmessungen	51 x 42,5 x 15 mm
Gewicht	80 g

Anzeigen

Lichtempfangsanzeige	gelbe LED
Betriebsspannungs-/Kurzschlussanzeige	grüne LED

Umgebung

Umgebungstemperatur T_a	-5... +55 °C
Schutzart nach IEC 60529	IP 67
Fremdlicht	≤ 10 kLux
Schutzklasse	II

Photoelectric Sensors Red Light Diffuse Reflective with Background Suppression BOS 21M-...-RH22-...

English

Order code Red Light Diffuse Reflective with Background Suppression

BOS01Z8	BOS 21M-PA-RH22-S4	PNP	N.O. + N.C.
BOS01ZZ	BOS 21M-PSV-RH22-S4	PNP	N.O., Error Output
BOS01ZY	BOS 21M-NA-RH22-S4	NPN	N.O. + N.C.

Safety Notes

! These photoelectric sensors may not be used in applications where personal safety depends on proper function of the devices (not safety designed per EU machine guideline). Read these operating instructions carefully before putting the device into service.

! **Caution!** Red light beam! Glare and irritation of the eyes. DO NOT LOOK INTO THE LIGHT BEAM!

CE The CE Marking confirms that our products conform to the EC Directives 2004/108/EEC (EMC) and the EMC Law. In our EMC Laboratory, which is accredited by the DATech for Testing of Electromagnetic Compatibility, proof has been documented that these Balluff products meet the EMC requirements of the harmonized standard EN 60947-5-2.

Only for applications in accordance with NFPA 79 (machinery with a maximum supply voltage of 600 V).

Installation

! **Caution!** Red light beam! Glare and irritation of the eyes. DO NOT LOOK INTO THE LIGHT BEAM!

The sensor must be installed as to prevent a direct line of eyesight to the light source, even during operation. No additional protective measures are necessary for operation (Exempt Group according to EN 62471:2009).

Installation (continued)

There are three ways to attach the sensor:

- Using two screws (M4) and washers through the housing mounting holes.
- Using a mounting bracket (available separately).
- Using special clamps (available separately) with the dovetail housing profile.
- A R/C (CYJV2) cable with suitable properties is to be used to connect the sensor.

The M12 connector is turnable over a range of 270°.

Accessories

- BOS 21-HW-1, BOS 21-HW-2**
Mount. bracket, 2 adjustable axes, Material Steel
- BOS 21-HW-4**
Mount. bracket, 1 adjustable axis, Material Steel
- BOS 21-KH-1, BOS 21-KH-2**
Dovetail clamp, Material Aluminium

Further accessories see product catalogue.

Adjustment

The operating distance is measured from the front surface of the sensor optics. Mind the right direction when entering the detection area (Fig. 4)!

- Position the sensor at the desired distance to the object.
- Turn the sensitivity potentiometer to minimum range.
- Turn the potentiometer slowly clockwise until the yellow LED turns on. The object is now detected.
- Remove the target: The yellow LED turn off.
- Continue turning the potentiometer clockwise until the yellow LED turns on: The background is detected.
- Turn the potentiometer to the middle position between the two detected switch points.

Technical Data

Optical

Functional Principle	Diffuse Reflective with Background Suppression
Sensing range s_d	1...400 mm
Adjustment range	15...400 mm
Light type	LED red light
Wave length λ	635...655 nm
Risk group acc. to IEC 62471:2009	Exempt Group
Light spot size typical	6 x 6 mm ² bei 200 mm
Beam pattern	Focused at 200 mm
Switching distance deviation (90%–20%)	≤ 8%
Hysteresis (90%)	≤ 5%
Reference reflector	gray card 90%

Electrical

Supply voltage U_B	10...30 V DC
Rated operating voltage U_e	24 V DC
Ripple (% of U_e)	≤ 15%
No-load current I_0 at U_e	≤ 40 mA
Effective operating current I_e for switching output	100 mA
Rated insulation voltage U_i	250 V AC
Permissible capacitance for U_e	≤ 0.2 μ F
Voltage drop U_d at I_e	≤ 2 V
Turn-on delay	≤ 1 ms
Turn-off delay	≤ 1 ms
Switching frequency f at U_e	500 Hz
Switching output depending on version	PNP or NPN
Short-circuit protection	yes
Reverse polarity protection	yes
Switching function depending on version	N.O. + N.C., N.O. + Error
Switchpoint setting	10-turn Potentiometer

Mechanical

Connection type	M12-connector, 4-pin
Housing material	GD-Zn Nickel plated
Active surface material	Glass
Housing dimensions	51 x 42.5 x 15 mm
Weight	80 g

Displays

Light reception indicator	yellow LED
Power on/Short circuit indicator	green LED

Ambient

Ambient temperature T_a	-5... +55 °C
Enclosure rating per IEC 60529	IP 67
Ambient light rejection	≤ 10 kLux
Protection class	II

Capteurs optoélectroniques Bouton d'éclairage à lumière rouge avec suppression de l'arrière-plan BOS 21M-...-RH22-...

Français

Symbolisation commerciale Bouton d'éclairage à lumière rouge avec suppression de l'arrière-plan

BOS01Z8	BOS 21M-PA-RH22-S4	PNP	Contact à fermeture + contact à ouverture
BOS01ZZ	BOS 21M-PSV-RH22-S4	PNP	Contact à fermeture + sortie d'erreur
BOS01ZY	BOS 21M-NA-RH22-S4	NPN	Contact à fermeture + contact à ouverture

Consignes de sécurité

! Il est interdit d'employer ces capteurs optoélectroniques pour des applications au sein desquelles la sécurité des personnes dépend du fonctionnement de l'appareil (il ne s'agit pas de composants de sécurité au sens de la directive européenne sur les machines). Avant toute mise en service, la notice d'utilisation doit être soigneusement lue.

! **Précaution !** Lumière rouge ! Eblouissement et irritation des yeux. NE PAS REGARDER DANS LE RAYON LUMINEUX !

CE Avec le symbole CE, nous certifions que nos produits répondent aux exigences de la directive européenne 2004/108/UE (CEM) et de la loi CEM. Dans notre laboratoire CEM accrédité par la DATech pour les tests de compatibilité électromagnétique, il a été prouvé que les produits Balluff satisfont aux exigences CEM de la norme EN 60947-5-2.

Exclusivement pour les applications selon NFPA 79 (machines avec une tension d'alimentation maximale de 600 V).

Montage

! **Précaution !** Lumière rouge ! Eblouissement et irritation des yeux. NE PAS REGARDER DANS LE RAYON LUMINEUX !

Le capteur peut être fixé de trois manières différentes (voir fig. 3) :

- Avec deux vis (M4) et des rondelles plates via les alésages du boîtier.
- A l'aide d'une équerre de maintien (à commander séparément).
- A l'aide de pièces de serrage spéciales (à commander séparément) sur le profilé en queue d'aronde du boîtier.

Montage (suite)

- Pour le raccordement du capteur, utilisez un câble R/C (CYJV2) disposant des caractéristiques appropriées.

Le raccordement par connecteur M12 est pivotable de 270°.

Accessoires de montage

- BOS 21-HW-1, BOS 21-HW-2**
Equerre de montage, réglage biaxial, matériau acier
 - BOS 21-HW-4**
Equerre de montage, réglage monoaxial, matériau acier
 - BOS 21-KH-1, BOS 21-KH-2**
Serrage à queue d'aronde, matériau aluminium
- Autres accessoires, voir catalogue de produits.

Réglage

La distance de commutation est mesurée à partir de la fenêtre optique. Observer le sens de démarrage correct (voir fig. 4) !

- Positionner le capteur à la distance à l'objet souhaitée.
- Régler le potentiomètre à la distance de commutation minimale.
- Tourner le potentiomètre lentement dans le sens des aiguilles d'une montre jusqu'à ce que la LED jaune s'allume. L'objet est détecté.
- Retirer l'objet : la LED jaune s'éteint.
- Continuer de tourner le potentiomètre dans le sens des aiguilles d'une montre jusqu'à ce que la LED jaune s'allume : l'arrière-plan est détecté.
- Régler le potentiomètre au milieu entre les deux points de commutation déterminés.

Caractéristiques techniques

Optique

Principe de fonctionnement	Bouton d'éclairage avec suppression de l'arrière-plan
Portée de détection s_d	1...400 mm
Plage de réglage	15...400 mm
Type de lumière	Lumière rouge LED
Longueur d'onde	635...655 nm
Groupe de risques selon EN 62471:2009	Groupe libre
Taille du spot lumineux typique	6 x 6 mm ² à 200 mm
Courbe caractéristique du rayon	Focus à 200 mm
Différence de distance de commutation (90% – 20%)	≤ 8%
Hystérèse (90%)	≤ 5%
Objet de référence	Carte grise 90%

Caractéristiques techniques (suite)

Electrique

Tension de service U_B	10...30 V c.c.
Tension de service nominale U_e	24 V c.c.
Ondulation résiduelle (% de U_e)	≤ 15%
Courant à vide I_0 pour U_e	≤ 40 mA
Courant de service nominal I_e pour sortie de commutation	100 mA
Tension d'isolation nominale U_i	250 V c.a.
Capacité de charge adm. pour U_e	≤ 0,2 μ F
Chute de tension U_d pour I_e	≤ 2 V
Retard à l'enclenchement	≤ 1 ms
Retard au déclenchement	≤ 1 ms
Fréquence de commutation f pour U_e	500 Hz
Type de sortie selon le type	PNP ou NPN
Résistance aux courts-circuits	Oui
Protection contre l'inversion de polarité	Oui
Fonction de commutation selon le type	Contact à fermeture + contact à ouverture, Contact à fermeture + sortie d'erreur
Réglage du point de commutation	Potentiomètre à 10 crans

Mécanique

Type de raccordement	Connecteur M12, 4 pôles
Matériau du boîtier	GD-Zn
Matériau de la surface active	Verre
Dimensions du boîtier	51 x 42,5 x 15 mm
Poids	80 g

Affichages

Affichage de la réception de lumière	LED jaune
Témoin de mise sous tension / de court-circuit	LED verte

Environnement

Température ambiante T_a	-5... +55 °C
Protection selon CEI 60529	IP 67
Lumière ambiante	≤ 10 kLux
Classe de protection	II