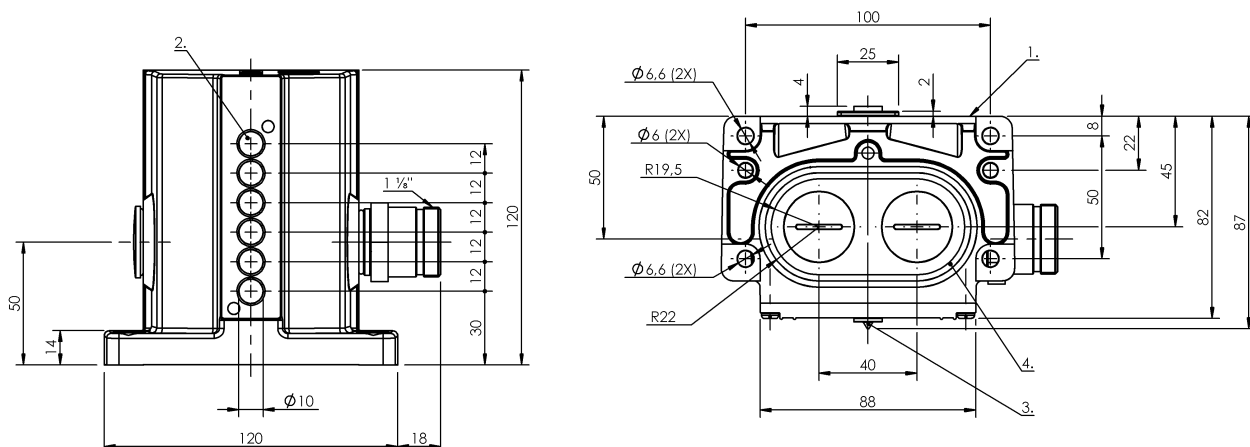


Łączniki krzywkowe
BNS 816-B06-PA-12-602-11-S90R
 Kod artykułu: BNS03AL

BALLUFF



1) Krawędź odniesienia, 2) powierzchnia aktywna, 3) Wskazanie funkcji FD/FE/LL, 4) Pierścień uszczelniający



Basic features

Dopuszczenie / Zgodność	CE UKCA WEEE
Norma podstawowa	IEC 60947-5-2
Przełącznik DIN	DIN 43697
Wersja	Indukcyjne
Zasada działania	1-6. Miejsce przełączania: Indukcyjne

Display/Operation

Wskaźnik zadziałania	1-6. Miejsce przełączania: Światłowod
----------------------	--

Electrical connection

Przylącze	1 1/8"-Wtyczka z kołnierzem, 12-stykowe
Rodzaj przylącza	1. Miejsce przełączania: Złącza wtykowe
Wersja elektryczna	3-/4-przew.

Electrical data

Prąd ciągły	1-6. Miejsce przełączania: 0.2 A
Znamionowe napięcie pracy Ue	1-6. Miejsce przełączania: 24 V DC

Environmental conditions

Stopień ochrony	IP67
Temperatura otoczenia	-25...70 °C

Functional safety

MTTF (40 °C)	BES 517-110: 490 a
--------------	--------------------

Interface

Wyjście przełączające	PNP antywalentny
-----------------------	------------------

Material

Materiał obudowy	Aluminium, Anodowane
Materiał obudowy, ochrona powierzchni	Anodowane

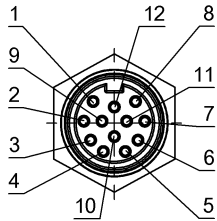
Mechanical data

Element przełączający	1-6. Miejsce przełączania: BES 517-110
Kołnierz, przeprowadzenie	2 wyjścia gwintowane M25
Montaż	Pionowo
Odległość krzywka - powierzchnia aktywna	1-6. Miejsce przełączania: 0...1.62 mm
Odległość pierwszego trzpienia	30 mm

Range/Distance

Gwarantowana odległość przełączania Sa	1-6. Miejsce przełączania: 1.6 mm
Rozstaw przełączników	12 mm
Zasięg	2 mm
Znamionowy zakres działania Sn	1-6. Miejsce przełączania: 2.0 mm

Connector Drawings



Widok na stronę wtyczki

Wiring Diagrams

