

BALLUFF

BAM PC-OS-024-23K-1



deutsch Betriebsanleitung
english User's Guide

BAM PC-OS-024-23K-1 Schutzgehäuse

Benutzerinformation

Gültigkeit

Diese Betriebsanleitung gilt für das Schutzgehäuse Ausführung BAM PC-OS-024-23K-1 (Bestellcode BAM029L).

Lieferumfang Schutzgehäuse



Der Sensor und das erforderliche Anschlusskabel sind getrennt zu bestellen.

Lieferumfang	
Deckel mit Schutzscheibe Glas	1 x
Durchführung Connector M12	1 x
Halblech	1 x
Mutter DIN 934 M4	2 x
O-Ring 73,0 x 3,0 FKM75	1 x
Schraube ISO 4762 M4x30	2 x
O-Ring Ø 4,5 mm x 1,5 mm	1 x
Schraube ISO 4762 M5x12	1 x
Verschlussschraube M16	1 x

Qualifiziertes Personal

Die Betriebsanleitung wendet sich an Fachpersonal, das die erforderlichen Kenntnisse zur Auswahl, Installation und Betrieb aufweist.

Sprachen

Die deutschsprachige Ausgabe gilt als Originalbetriebsanleitung. Die Ausgaben in anderen Sprachen sind Übersetzungen der Originalbetriebsanleitung. Falls die Übersetzungen inhaltlich nicht eindeutig sind oder Widersprüche auftreten, gelten die Angaben der Originalbetriebsanleitung.

Sollte eine Betriebsanleitung in der Sprache des Verwendungslandes fehlen, darf das Schutzgehäuse nicht in Betrieb genommen werden. Nehmen Sie in diesem Fall Kontakt mit Balluff auf.

Entsorgung

Befolgen Sie die nationalen Vorschriften zur Entsorgung.

Sicherheitshinweise ATEX

Bestimmungsgemäße Verwendung

Dieses BAM-Schutzgehäuse dient zum mechanischen Schutz des eingebauten Sensors.

Das Schutzgehäuse eignet sich zum Einsatz in explosionsgefährdeten Bereichen mit brennbaren Staubatmosphären entsprechend der Kennzeichnung.

Hersteller

Balluff GmbH
Schurwaldstr. 9
73765 Neuhausen

Zulassung und Konformität



Mit dem CE-Zeichen bestätigen wir, dass unsere Produkte den Anforderungen der aktuellen ATEX-Richtlinie entsprechen.

Das Schutzgehäuse mit der Kennzeichnung II 3D Ex tc IIIC T90°C Dc erfüllt die Anforderungen an elektrische Betriebsmittel für explosionsgefährdete Bereiche. Für Auswahl, Errichtung und Betrieb sind weitere geltende Sicherheitsvorschriften und Normanforderungen zu beachten:

- Anforderungen zur Arbeitssicherheit
- Anforderungen zum Explosionsschutz
- Errichten elektrischer Anlagen in explosionsgefährdeten Bereichen (EN 60079-14)
- weitere Vorschriften
- besondere Bedingungen „X“ finden sich in der Baumusterprüfbescheinigung EPS 16 ATEX 1 107 X.
- Nähere Informationen zu Richtlinien, Zulassungen und Normen sind in der Konformitätserklärung aufgeführt.



Nähere Informationen zu Richtlinien, Zulassungen und Normen finden Sie unter www.balluff.com auf der Produktseite.

Sicherheitshinweise ATEX (Fortsetzung)

Einsatz und Prüfung

Geräteklasse und Eignung II

Das Schutzgehäuse ist als Betriebsmittel in die Gerätegruppe II eingeteilt, d.h. für alle explosionsgefährdeten Bereiche außer schlagwettergefährdete Grubenbaue. Es kann entsprechend der folgenden Beschreibung in Staubexplosion gefährdeten Bereichen eingesetzt werden.

**Staubexplosionsschutz II 3D,
Geräteschutzniveau (EPL) Dc**

Die Geräteklasse II 3D mit EPL Dc umfasst Geräte mit „erweitertem“ Schutzniveau zur Verwendung in brennbaren Staubatmosphären, bei dem während des normalen Betriebes keine Zündgefahr besteht und das einige zusätzliche Schutzmaßnahmen aufweist, die gewährleisten, dass bei üblicherweise zu erwartenden Störungen des Gerätes keine Zündgefahr besteht.

Zündschutzart tc

Die Zündschutzart tc zeigt, dass das elektrische Betriebsmittel durch das Gehäuse gegen Staubeintritt geschützt ist.

Staubgruppe IIIC

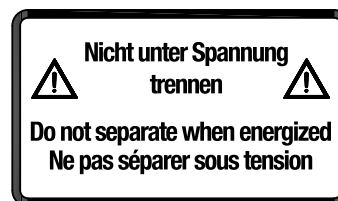
Die Staubgruppe IIIC umfasst die mögliche Verwendung mit leitfähigen Stäuben, nichtleitfähigen Stäuben und brennbaren Flusen.

Temperaturklasse T90°C

Die Temperaturangabe T90°C kennzeichnet, dass die Oberflächentemperatur des ungekühlten Gehäuses bei normalem Betrieb innerhalb der zulässigen Spezifikation unter allen Bedingungen bei maximal 90 °C liegt.

Hinweise für Montage, Betrieb, Reparatur

- In das Schutzgehäuse dürfen nur Sensoren der Baureihen BOS 23K-... und BOD 23K-... eingebaut werden.
- Die Montage erfolgt entsprechend Kapitel 4. Montage.
- Das Schutzgehäuse kann in beliebiger Lage an der Maschine montiert werden.
- Das Anschlusskabel muss für den Einsatzbereich geeignet sein und die Verlegung muss entsprechend den Anforderungen erfolgen (feste Verlegung, Schutz gegen Beschädigung, etc.).
- Der O-Ring Ø73 X Ø3 FKM75 (BAM PC-OS-024-23K-1) muss korrekt montiert sein und die Staubdichtheit des Schutzgehäuses sicherstellen.
- Das Schutzgehäuse ist mittels vier M5-Schrauben an der Maschine zu befestigen.
- Die Verschlusschraube darf nur zur Inbetriebnahme bei nicht vorhandener Staubatmosphäre geöffnet werden.
- Während des Betriebs muss die Verschlusschraube staubdicht geschlossen sein.
- Staubauflagen sind regelmäßig zu entfernen.
- In explosionsgefährdeten Bereichen darf das Schutzgehäuse nur bei einer zulässigen Umgebungstemperatur -5...+70 °C eingesetzt werden.
- Entsprechend den Einsatzbedingungen ist das Schutzgehäuse regelmäßig auf Beschädigungen zu überprüfen.
- Sollte eine Fehlfunktion auftreten oder eine Beschädigung erkennbar sein, ist die Anlage sofort zur Instandsetzung außer Betrieb zu nehmen.
- Beschädigte Teile dürfen nur durch Originalteile ersetzt werden.
- Die Stecker dürfen nur im spannungslosen Zustand gesteckt bzw. getrennt werden. Folgendes Warnetikett ist beigelegt und muss gut sichtbar angebracht werden:

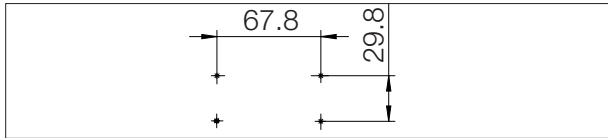


- Das Gerät ist vor Schlägen mit hoher Schlagenergie zu schützen.

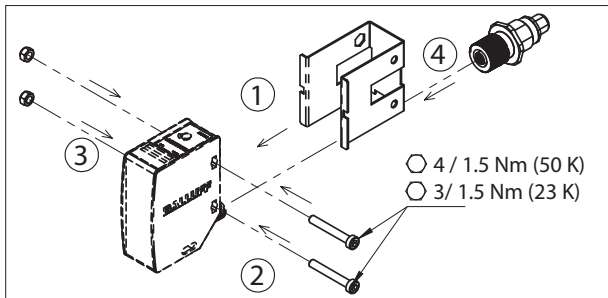
BAM PC-OS-024-23K-1 Schutzgehäuse

Montage

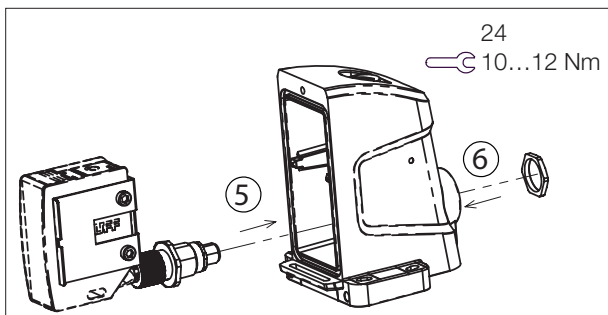
Montagebohrung



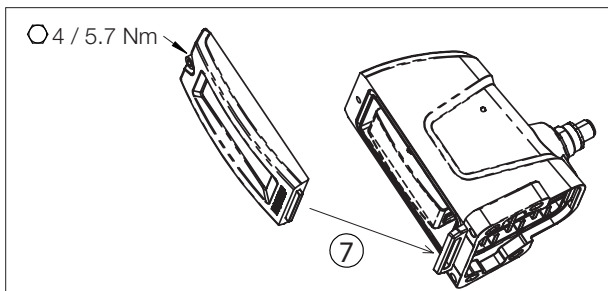
Schritt 1



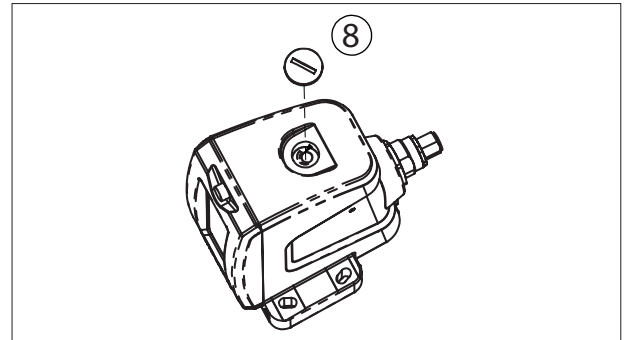
Schritt 2



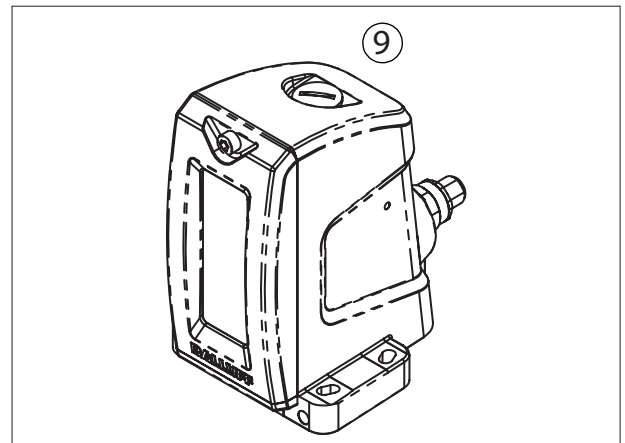
Schritt 3



Schritt 4



Schritt 5



BAM PC-OS-024-23K-1

Schutzgehäuse

Technischen Daten

Abmessungen	84,1 × 107 × 124,5 mm
Aktive Fläche (Scheibe)	23,5 mm × 43 mm
Schutzart nach IEC 60529	IP67
Anwendungsge- wicht (ohne Sen- sor)	650 g
Zulässige Umge- bungstemperatur	-5...+70 °C
Zulässige Umge- bungstemperatur bei Kühlwasseran- schluss	-5...+160 °C (bei Wasseranschluss 8 °C, 2 l/min); nicht zulässig in explosionsgefährdeten Bereichen

Zubehör

Zubehör bitte separat bestellen.

Bezeichnung	Typenschlüssel	Bestellcode
Luftvorhang	BAM AN-AM-001-01-1	BAM029N
Kabel 5 m	BCC S415-0000-1A-003-PX0434-050	BCC0EZ9
Kabel 10 m	BCC S415-0000-1A-003-PX0434-100	BCC0EZA

GEFAHR

Zündgefahr

Die Luftanschlussleitungen dürfen keine Zündgefahr bewirken. Eine Zündung kann zur Zerstörung des Geräts und schweren Verletzungen oder Tod führen.

- Verwenden Sie Luftvorhang nur gemäß *Technischen Daten* auf Seite 4.

BAM PC-OS-024-23K-1

Protective Housing

User information

Validity

This Manual applies to the protective housing type BAM PC-OS-024-23K-1 (order code BAM029L).

Scope of delivery

i The sensor and required connection cable must be ordered separately.

Scope of delivery	
Cover with protective plate made of glass	1 ×
Connector pass-through M12	1 ×
Mounting plate	1 ×
Nut DIN 934 M4	2 ×
O-Ring 73.0 × 3.0 FKM75	1 ×
Screw ISO 4762 M4×30	2 ×
O-Ring Ø 4.5 mm × 1.5 mm	1 ×
Screw ISO 4762 M5×12	1 ×
Cover screw M16	1 ×

Personnel Qualifications

This Manual is intended for technical personnel who possess the required knowledge for selection, installation and operation.

Languages

The German language edition is considered to be the original manual. The editions in other languages are translations of the original manual. If the translations are ambiguous or contradictory, the original editions of the manual shall take precedence.

If no manual exists in the language of the country where the product will be used, the protective housing may not be placed in service. In such cases please contact Balluff.

Disposal

Observe the national regulations for disposal.

ATEX safety instructions

Intended use

This BAM protective housing is used for mechanical protection of the installed sensor.

The protective housing is suitable for use in explosion hazard areas with flammable atmospheres in accordance with the designation.

Manufacturer

Balluff GmbH
Schurwaldstr. 9
73765 Neuhausen, Germany

Approval and Conformity

CE The CE Marking confirms that our products meet the requirements of the current ATEX Directive.

The protective housing designated II 3D Ex tc IIIC T90°C Dc meets the requirements for electrical equipment for explosion hazard areas. Additional applicable safety regulations and standard requirements relating to selection, construction and operation must be observed:

- Requirements for occupational safety
- Requirements for explosion protection
- Constructing electrical equipment in potentially explosive atmospheres (EN 60079-14)
- additional regulations
- especially conditions "X" are found in the type examination EPS 16 ATEX 1 107 X.
- More detailed information about Directives, approvals and standards are contained in the Declaration of Conformity.

i Additional information on directives, approvals and standards can be found at www.balluff.com on the product page.

ATEX safety instructions (continued)

Use and testing

Device category and suitability II

The protective housing as a piece of equipment is divided into Equipment Category II, i.e. for all explosion hazard areas except for potentially explosive areas with the exception of mine workings susceptible to firedamp. It may be used in accordance with the following description in areas subject to dust explosions.

**Dust explosion protection II 3D,
Equipment Protection Level (EPL) Dc**

The Equipment Category II 3D with EPL Dc includes equipment with "increased" protection level for use in flammable dust atmospheres where there is no ignition hazard during normal operation and which has additional protection measures which ensure that there is no danger of ignition when expected fault conditions occur.

Protection by enclosures tc

A rating of tc means that no combustible dust can enter.

Dust Group IIIC

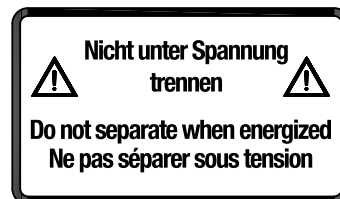
Dust Group IIIC includes possible use with conductive dusts, non-conductive dust and combustible lint.

Temperature Class T90°C

The temperature specification T90°C indicates that the surface temperature of the uncooled housing during normal operation lies within the permissible specification under all conditions at maximum 90 °C.

Notes for installation, operation and repair

- Only sensors from the BOS 23K-... and BOD 23K-... series may be installed in the housing.
 - Refer to Section 4 for installation.
 - The protective housing may be installed on the machine in any orientation.
 - The connection cable must be suitable for the application area and routing must be according to the requirements (fixed installation, protected against damage, etc.).
 - The O-Ring Ø73 X Ø3 FKM75 (BAM PC-OS-024-23K-1) must be correctly installed and dust sealing of the housing ensured.
 - The protective housing is attached to the machine using four M5 screws.
 - The cover screw may be opened only for startup when there is no dust atmosphere present.
 - During operation the cover screw must be closed so that it remains dust-tight.
 - Dust buildup must be regularly removed.
 - In explosion hazard areas the protective housing may be used only at a permissible ambient temperature of -5...+70 °C.
 - In accordance with the conditions of use the protective housing must be regularly inspected for damage.
 - If a malfunction occurs or damage becomes evident, immediately take the system out of service for repair.
 - Damaged parts must be replaced only by original replacement parts.
 - The plugs may be plugged in or disconnect only when de-energized.
- The following warning label is enclosed and must be attached in a clearly visible manner:

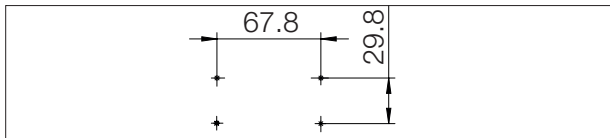


- The device has to be protected against impacts with high impact energy.

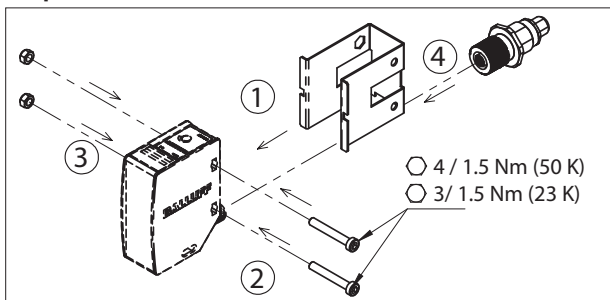
BAM PC-OS-024-23K-1 Protective Housing

Installation

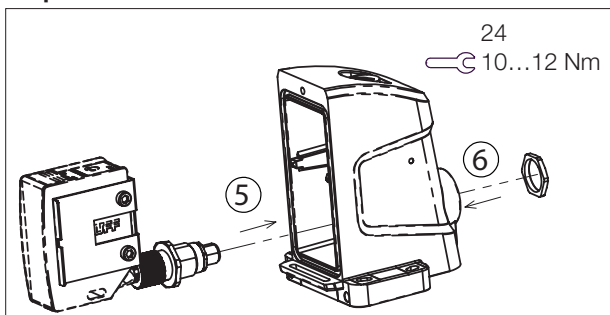
Mounting hole



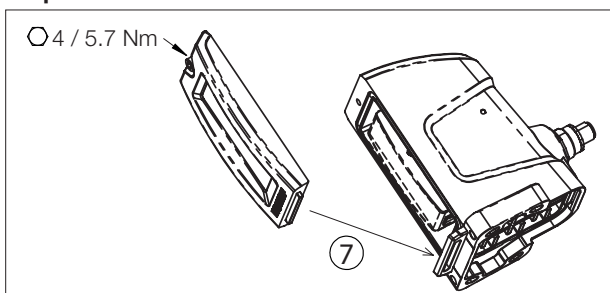
Step 1



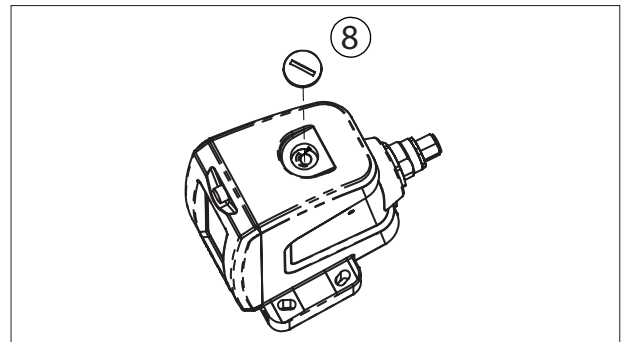
Step 2



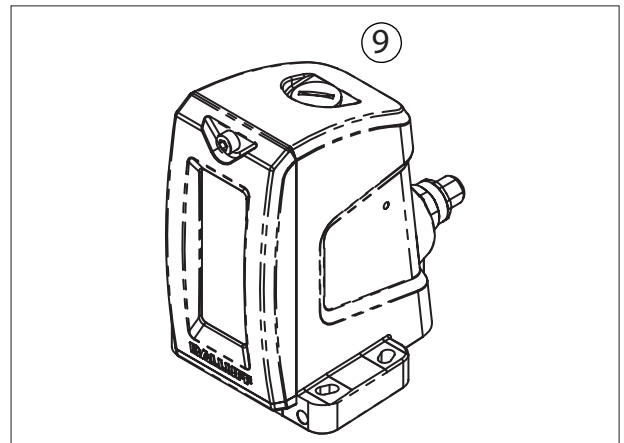
Step 3



Step 4



Step 5



BAM PC-OS-024-23K-1

Protective Housing

Technical Data

Dimensions	84.1 × 107 × 124.5 mm
Sensing surface (plate)	23.5 mm × 43 mm
Degree of protection as per IEC 60529	IP67
Application weight (without sensor)	650 g
Permissible ambient temperature	-5...+70 °C
Permissible ambient temperature for cooling water connection	-5...+160 °C (for water connection 8 °C, 2 l/min); not permitted in explosion hazard areas

Accessories

Please order accessories separately.

Description	Type Code	Order Code
Air blow-off	BAM AN-AM-001-01-1	BAM029N
Cable 5 m	BCC S415-0000-1A-003-PX0434-050	BCC0EZ9
Cable 10 m	BCC S415-0000-1A-003-PX0434-100	BCC0EZA

DANGER

Ignition hazard

The air connection lines must not cause ignition hazard. This can lead to device damage and serious injuries or death.

- Use the air blow-off only according to *Technical Data* on page 4.



innovating automation



www.balluff.com

Headquarters

Germany

Balluff GmbH
Schurwaldstrasse 9
73765 Neuhausen a.d.F.
Phone +49 7158 173-0
Fax +49 7158 5010
balluff@balluff.de

DACH Service Center

Germany

Balluff GmbH
Schurwaldstrasse 9
73765 Neuhausen a.d.F.
Phone +49 7158 173-370
service.de@balluff.de

Southern Europe Service Center

Italy

Balluff Automation S.R.L.
Corso Cuneo 15
10078 Venaria Reale (Torino)
Phone +39 0113150711
service.it@balluff.it

Eastern Europe Service Center

Poland

Balluff Sp. z o.o.
Ul. Graniczna 21A
54-516 Wrocław
Phone +48 71 382 09 02
service.pl@balluff.pl

Americas Service Center

USA

Balluff Inc.
8125 Holton Drive
Florence, KY 41042
Toll-free +1 800 543 8390
Fax +1 859 727 4823
service.us@balluff.com

Asia Pacific Service Center

Greater China

Balluff Automation (Shanghai) Co., Ltd.
No. 800 Chengshan Rd, 8F, Building A,
Yunding International Commercial Plaza
200125, Pudong, Shanghai
Phone +86 400 820 0016
Fax +86 400 920 2622
service.cn@balluff.com.cn