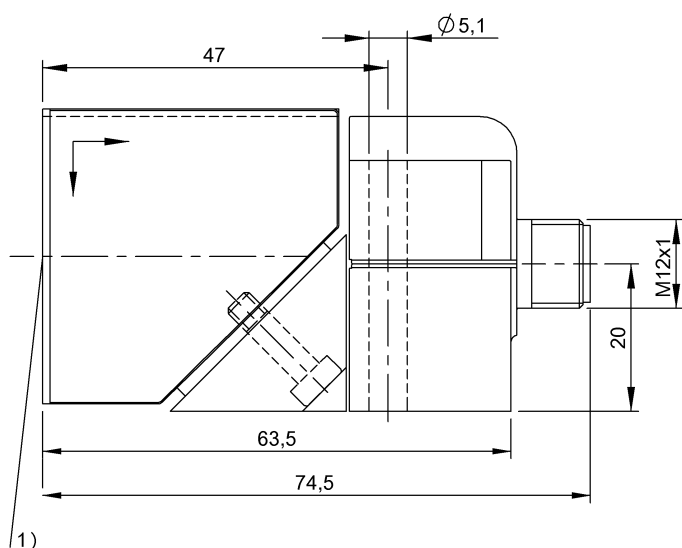


LF (70/455 kHz)  
**BIS C-324/10-S4**  
 Kod artykułu: BIS007N

# BALLUFF



1) powierzchnia aktywna



## Basic features

Dopuszczenie / Zgodność	CE UKCA cULus WEEE
EN 55022	Gr.1,KI.B
Kształt anteny	okrągły
Zasada działania	Głowica zapisu/odczytu

## Electrical connection

Przyłącze	M12x1-Męski
-----------	-------------

## Environmental conditions

Ciągłe obciążenie udarowe	tak
EN 60068-2-27 szok	tak
EN 60068-2-32 Swobodny upadek	tak
EN 60068-2-6 wibracja	tak
Stopień ochrony	IP67
Temperatura otoczenia	0...70 °C
Temperatura przechowywania	-20...85 °C

## Functional safety

MTTF (40 °C)	15080 a
--------------	---------

## Material

Materiał obudowy	PBT, Mocowanie cynk
------------------	---------------------

## Mechanical data

Masa	180.00 g
Montaż	bez metalu (wolna strefa) na metalu równo z płaszczyzną aktywną w metalu
Wymiary	40 x 41 x 74.5 mm

LF (70/455 kHz)  
**BIS C-324/10-S4**  
Kod artykułu: BIS007N

**BALLUFF**

## Remarks

---

Informacja o czasie w tym kontrola danych.

Podana względna prędkość odnosi się do odczytu/zapisu pierwszych 4 bajtów pierwszej strony.

Przy pierwszej instalacji zamówić przewód np.: BIS C-505-PU1-10 BIS C-505-PU-10 BIS C-506-PU1-10 BIS C-506-PU-10 BIS C-517-PVC-10 BIS C-518-PVC-10

Jeśli nie podano inaczej, wartości dot. warunków znamionowych.

UWAGA: przy długości kabla 10 m zmniejsza się odległość zapisu/odczytu o 10 %

Tylko w połączeniu z przetwornikiem BIS C-901 lub BIS C-6xx

Dalsze informacje dot. MTTF lub B10d patrz Certyfikat MTTF / B10d

Podawanie wartości MTTF- / B10d nie stanowi wiążącego zapewnienia o właściwościach i/lub żywotności produktu; są to jedynie wartości ustalone doświadczalnie, bez charakteru zobowiązującego. Na podstawie tych wartości nie przedłuża się również okresu przedawnienia roszczeń z tytułu wad ani nie wpływa to na ten okres w jakiegokolwiek innej formie.

## Help Views

LF (70/455 kHz)  
BIS C-324/10-S4  
Kod artykułu: BIS007N

**BALLUFF**

