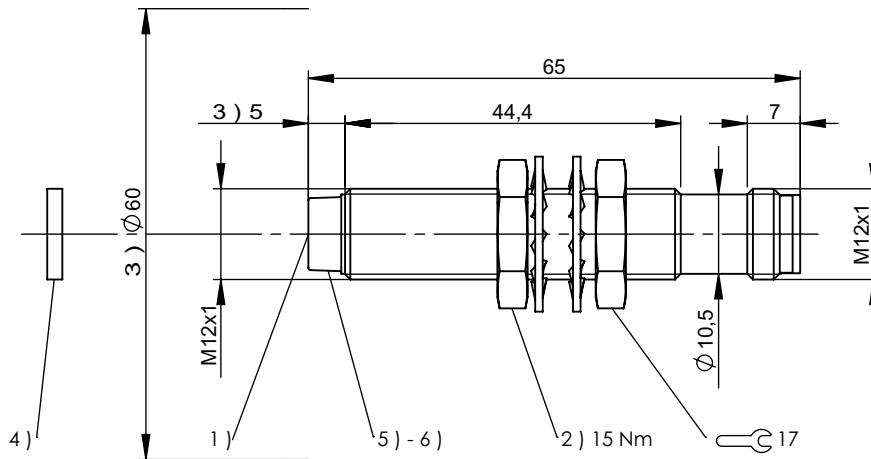


BIS VM-348-...

Schreib-/Lesekopf M12x1 x 65 mm
Read/Write head M12x1 x 65 mm



- 1) aktive Fläche
- 2) Anzugsmoment
- 3) Freizone
- 4) Datenträger
- 5) LED (Power)
- 6) LED (CP)

- 1) Active surface
- 2) Tightening torque
- 3) Clear zone
- 4) Data carrier
- 5) LED (Power)
- 6) LED (CP)

Bitte lesen Sie die Sicherheitsinformationen in der Betriebsanleitung BIS V-6...-..., bevor Sie das Gerät oder mit dem Gerät geliefertes Zubehör verwenden. Die neueste Version der Betriebsanleitung BIS V-6...-... finden Sie unter www.balluff.com.

Please read safety instructions in user manual BIS V-6...-... before using the antenna or delivered accessories. The actual version of user manual BIS V-6...-... you will find at www.balluff.com.

Lieferumfang

BIS VM-348-...
Mutter (2x)
Zahnscheibe (2x)
Sicherheitsanweisungen

Scope of delivery

BIS VM-348-...
Nut (2x)
Lock washer (2x)
Safety instructions

Zubehör

siehe www.balluff.com

Accessories

see www.balluff.com

Balluff GmbH
Schurwaldstrasse 9
73765 Neuhausen a.d.F.
Germany
Phone +49 7158 173-0
Fax +49 7158 5010
balluff@balluff.de
www.balluff.com