

Basic features

Dopuszczenie / Zgodność	CE UKCA cULus WEEE
Norma podstawowa	IEC 60947-5-2 IEC 60947-5-7

Display/Operation

Wskaźnik napięcia roboczego	nie
Wskaźnik zadziałania	nie

Electrical connection

Ochrona przed zmianą biegunów	tak
Przyłącze	M12x1-Męski, 3-stykowe, A-kodowany
Zabezpieczenie przed zamianą biegunów	tak
Zabezpieczenie przed zwarcieniem	tak

Electrical data

Charakterystyka I	2.35 mA/mm
Częstotliwość graniczna -3dB	1000 Hz
Maks. prąd jałowy I ₀ (przy U _e)	15 mA
Maks. rezystancja obciążenia RL	500 Ohm
Napięcie robocze U _b	16...30 VDC
Napięcie znamionowe pracy U _e DC	24 V
Pomiarowe napięcie izolacji U _i	250 V AC
Stopień ochrony	II
Tętnienia resztkowe maks. (w % z U _e)	15 %

Environmental conditions

EN 60068-2-27 szok	Pólsinus 30 g _n , 11 ms
EN 60068-2-6 wibracja	55 Hz, amplituda 1 mm, 3x30 min
Stopień ochrony	IP68
Stopień zanieczyszczenia	3
Temperatura otoczenia	-40...80 °C

Functional safety

MTTF (40 °C)	533 a
--------------	-------

Interface

Charakterystyka wyjściowa	opadające przy najeździe
Prąd wyjściowy przy S _e	12 mA
Prąd wyjściowy przy S _I maks.	20 mA
Prąd wyjściowy przy S _I min.	4 mA
Wyjście analogowe	Analogowy, natężenie 4...20 mA

Material

Materiał obudowy	Stal nierdzewna (1.4104)
Materiał powierzchni aktywnej	LCP

Mechanical data

Moment dociągający	10 nm
Montaż	ponad powierzchnią
Wielkość	M12x1
Wymiary	Ø 12 x 50 mm

Czujniki indukcyjne
BAW Z15E-ICC70G-S04G
Kod artykułu: BAW006E

BALLUFF

Range/Distance

Maks. dryft temperaturowy od wartości końcowej ±5.0 %

Maks. nieliniowość	±70 µm
Powtarzalność wg BWN	±7.0 µm
Zakres liniowości SI	0.2...7 mm
Zakres pomiarowy	0.2...7 mm

Remarks

Wartości w odniesieniu do zbliżania w osi do St 37. Dla innych materiałów obowiązują współczynniki korekcyjne.

Odchylenia tolerancji (np. ze względu na tolerancje produkcyjne) opisywane są przez tolerancję T w Se. Można to wyliczyć w przybliżeniu wzorem: $T = (s_{\max} + s_{\min}) / 20 = \pm xx \text{ mm}$.

UL-MARKINGS: - For use in NFPA 79 Applications only - Adapters providing field wiring means are available from the manufacturer. Refer to manufacturers information.

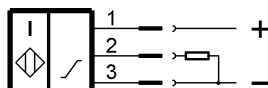
Dalsze informacje dot. MTTF lub B10d patrz Certyfikat MTTF / B10d

Podawanie wartości MTTF- / B10d nie stanowi wiążącego zapewnienia o właściwościach i/lub żywotności produktu; są to jedynie wartości ustalone doświadczalnie, bez charakteru zobowiązującego. Na podstawie tych wartości nie przedłuża się również okresu przedawnienia roszczeń z tytułu wad ani nie wpływa to na ten okres w jakiegokolwiek innej formie.

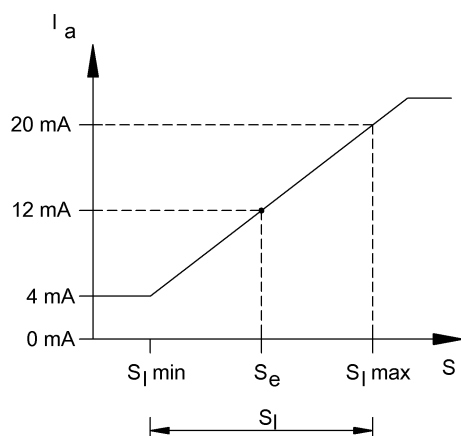
Connector Drawings



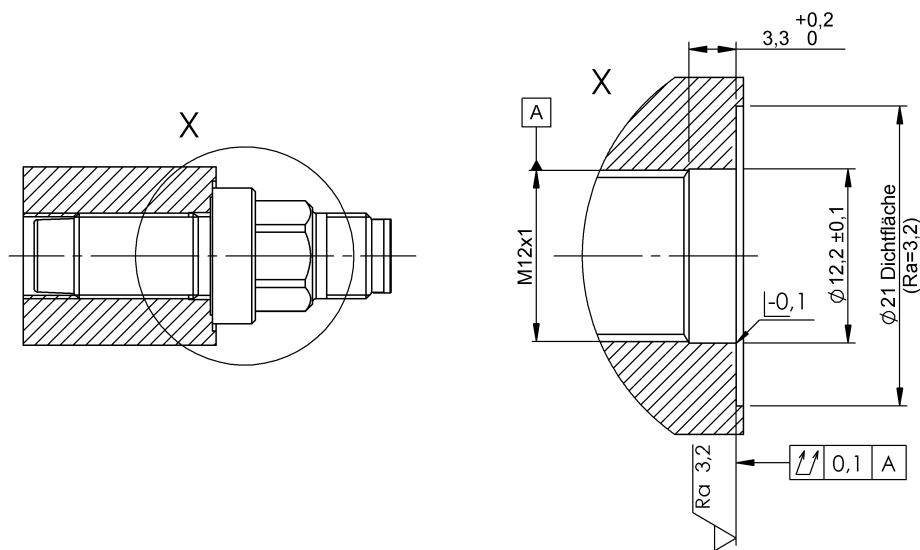
Wiring Diagrams



Technical Drawings



Help Views



Uwaga dotycząca zamontowania