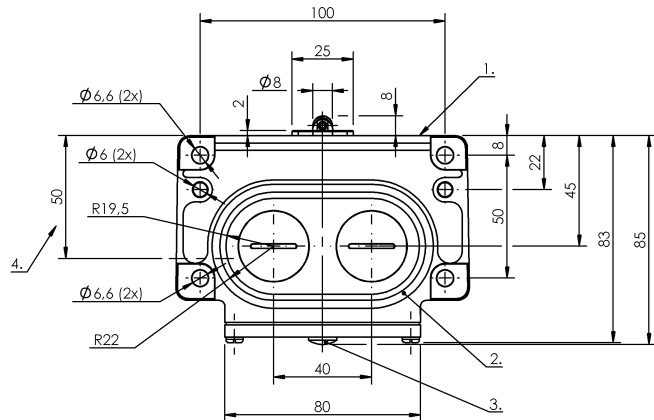
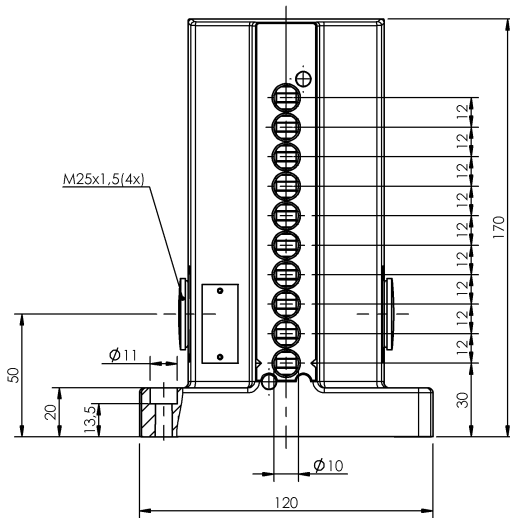


Łączniki krzywkowe
BNS 819-D10-L12-100-10-FD
Kod artykułu: BNS00NC

BALLUFF



1) Krawędź odniesienia, 2) Pierścień uszczelniający, 3) Wskazanie funkcji FD/FE/LL, 4) Przepust kablowy



Basic features

Dopuszczenie / Zgodność	CE UKCA CCC WEEE
Norma podstawowa	IEC 60947-5-1
Przełącznik DIN	DIN 43697
Wersja	Styk szybko sprawny
Zasada działania	1-10. Miejsce przełączania: Parametry mechaniczne

Display/Operation

Wskaźnik zadziałania	1-10. Miejsce przełączania: FD - 6...60 V
----------------------	--

Electrical connection

Rodzaj przyłącza	1-10. Miejsce przełączania: Przyłącze śrubowe
------------------	--

Electrical data

Mechaniczna funkcja przełączania	Styk przełączny dwuobwodowy jeden styk zwierny i jeden styk rozwierny izolowane galwanicznie Przerwa podwójna
Prąd ciągły	1-10. Miejsce przełączania: 6 A
Szybkość przełączania	1-10. Miejsce przełączania: 300/ min
Znamionowe napięcie pracy Ue	1-10. Miejsce przełączania: 250 VAC

Environmental conditions

Stopień ochrony	IP67
Temperatura otoczenia	-5...85 °C

Functional safety

B10d (EN ISO 13849-1)	BSE 30.0: 30 mln. cykli przełączania
-----------------------	---

Material

Materiał obudowy	Aluminium, Anodowane
Materiał obudowy, ochrona powierzchni	Anodowane
Materiał popychacza	1-10. Miejsce przełączania: Stal nierdzewna (1.4034)
Materiał styku	1-10. Miejsce przełączania: Srebro czyste, połączone

Łączniki krzywkowe
BNS 819-D10-L12-100-10-FD
Kod artykułu: BNS00NC

BALLUFF

Mechanical data

Element przełączający	1-10. Miejsce przełączania: BSE 30.0
Kierunek najazdu	wzdłuż, równoległe do powierzchni przykręcenia
Kołnier, przewodzenie	2 wyjścia gwintowane M25
Montaż	Pionowo
Number of switching positions	10x Łożysko toczne Parametry mechaniczne
Odległość krzywki - krawędź odniesienia	1-10. Miejsce przełączania: 4.50...5.00 mm
Odległość pierwszego trzpienia	30 mm

Prędkość najazdu	1-10. Miejsce przełączania: 120 m/min
Rodzaj popychacza	1-10. pozycja przełączania: łożysko toczne
Siła wyzwiania przełącznika	1-10. Miejsce przełączania: 20 N
Wymiary	120 x 170 x 85 mm
Średnia żywotność mechaniczna	1-10. Miejsce przełączania: 30 mln. przełączeń

Range/Distance

Powtarzalność	1-10. Miejsce przełączania: ± 0.01 mm
Rozstaw przełączników	12 mm

Wiring Diagrams

BSE 30.0

