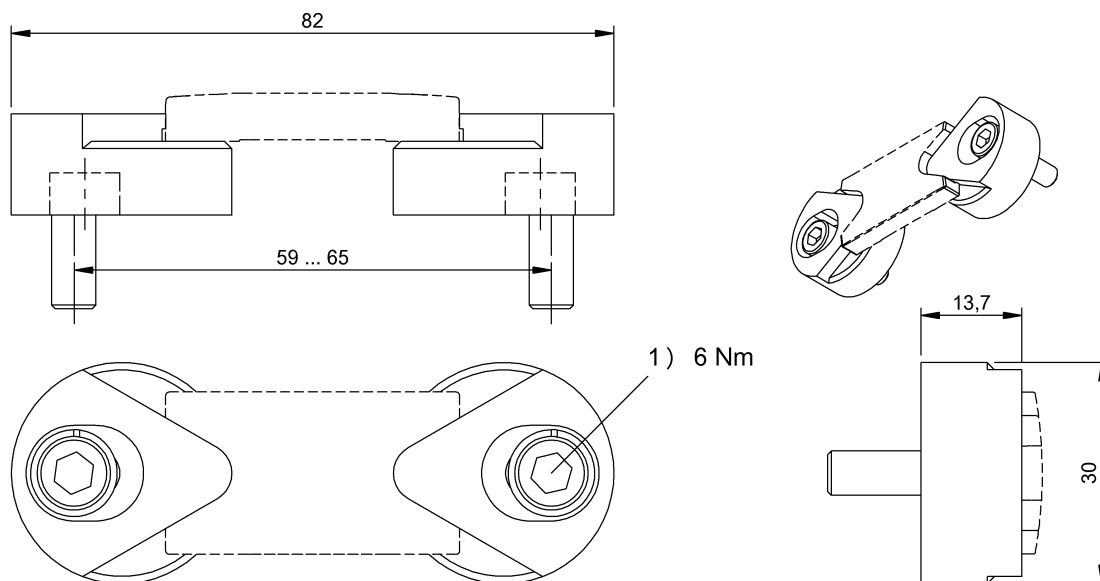


Technika zamocowań
BIS Z-HW-002
Kod artykułu: BAM01FT

BALLUFF



1) Moment dociągania

Basic features

Zasada działania	Uchwyt systemu RFID
Zastosowanie	Uchwyt do montażu nośników danych BIS M-107

Environmental conditions

Temperatura otoczenia	0...70 °C
Temperatura przechowywania	-20...85 °C

Remarks

Do montażu są dołączone: 2x BIS Z-SP-002 2x śruby z łbem walcowym z gniazdem sześciokątnym, wg ISO 4762-M6X20-8.8 2x pierścienie sprężynowe 6,0/A FST-PHR, dawniej DIN 127

Material

Materiał	PPS GF40
----------	----------

Mechanical data

Masa	24.00 g
Szczegóły instalacji	Śruby
Wymiary	Ø 30 x 13.7 mm