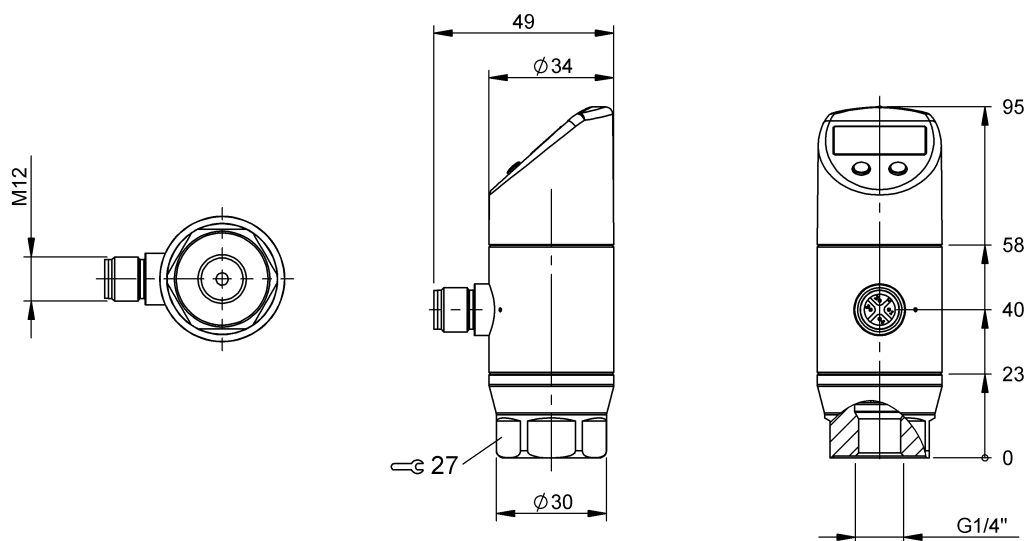


Czujniki ciśnienia
BSP B002-EV009-P00S2B-S4
 Kod artykułu: BSP00Y2

BALLUFF



1) Wyświetlacz i panel obsługi, 2) Przyłącze procesowe, 3) Obudowa obracalna o 320°



Basic features

| | |
|-------------------------|---|
| Dopuszczenie / Zgodność | CE UKCA cULus WEEE |
| Panel obsługi | 2 przyciski możliwość obrotu o 320° 4-cyfry, 7-segmentowy wyświetlacz, czerwony |

Display/Operation

| | |
|-------------------------------|-----|
| Wskaźnik funkcji przełączania | LED |
|-------------------------------|-----|

Electrical connection

| | |
|---------------------------------------|------------------------------------|
| Przyłącze | M12x1-Męski, 4-stykowe, A-kodowany |
| Zabezpieczenie przed zamianą biegunów | tak |
| Zabezpieczenie przed zwarcieniem | tak |

Electrical data

| | |
|----------------------------|-------------|
| Cykle obciążenia | 100 Mio. |
| Cykle przełączania min. | 100 Mio. |
| Częstotliwość przełączania | 170 Hz |
| Maks. prąd wyjściowy | 150 mA |
| Napięcie robocze Ub | 18...30 VDC |
| Pobór prądu maks. | 50 mA |
| Stopień ochrony | III |

Environmental conditions

| | |
|----------------------------|--------------------------------------|
| EN 60068-2-27 szok | 30 g, 11 ms |
| EN 60068-2-6 wibracja | 30 g, 10...2000 Hz |
| Emisja zakłóceń | EN 61326-1:2013 EN 61326-2-3:2013 |
| Kompensacja temperatury | -25...85 °C |
| Odporność na zakłócenia | EN 61326-1:2013 EN 61326-2-3:2013 |
| Stopień ochrony | IP67, stan skrzycony |
| Temperatura czynnika | -40...125 °C |
| Temperatura otoczenia | -40...85 °C |
| Temperatura przechowywania | -40...85 °C |
| Typowy wsp. temperatury | ≤ ±0.3 % FSO/10K |

Functional safety

| | |
|--------------|-------|
| MTTF (40 °C) | 267 a |
|--------------|-------|

Interface

| | |
|-----------------------|--|
| Interfejs | IO-Link 1.1 |
| Wyjście analogowe | Analogowy, napięcie/analogowy, natężenie z możliwością przełączania 4...20 mA/0...10 V |
| Wyjście przełączające | 2x PNP/NPN normalnie otwarty/normalnie zamknięty (NO/NC) przełączany |

Czujniki ciśnienia
BSP B002-EV009-P00S2B-S4
Kod artykułu: BSP00Y2

BALLUFF

Material

| | |
|--|---|
| Materiał obudowy | Stal nierdzewna (1.4301) PE, Polietylen wyższej gęstości |
| Materiał obudowy wtyczki | Stal nierdzewna (1.4301) |
| Materiał ogniw pomiarowych | Ceramika Al ₂ O ₃ |
| Materiał pierścienia uszczelniającego | FKM |
| Materiał złącza | Stal nierdzewna (1.4301) |

Mechanical data

| | |
|--------------------------------|-------------------|
| Maks. moment dokręcania | 5 Nm |
| Masa | 230.00 g |
| Złącze procesowe | G 1/4" (DIN 3852) |

Range/Distance

| | |
|---------------------------------------|-----------------|
| Ciśnienie rozrywające | 10 bar |
| Czas reakcji maks. | 13 ms |
| Częstotliwość próbkowania | 1 ms |
| Dokładność | ±0.5 % FSO BFSL |
| Maks. stabilność długookresowa | 0.3 % FSO/rok |
| Powtarzalność | ≤ ± 0.2 % FSO |
| Przekroczone ciśnienie | 4 bar |
| Rozdzielczość | ≤ 14 bitów |
| Zakres pomiarowy | 0...2 bar |

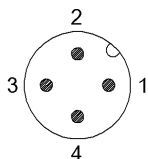
Remarks

odporny na działanie próżni

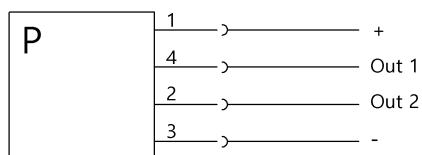
Dalsze informacje dot. MTTF lub B10d patrz Certyfikat MTTF / B10d

Podawanie wartości MTTF- / B10d nie stanowi wiążącego zapewnienia o właściwościach i/lub żywotności produktu; są to jedynie wartości ustalone doświadczalnie, bez charakteru zobowiązującego. Na podstawie tych wartości nie przedłuża się również okresu przedawnienia roszczeń z tytułu wad ani nie wpływa to na ten okres w jakiegokolwiek innej formie.

Connector Drawings



Wiring Diagrams



Out 1=PNP/NPN/IO-Link

Out 2=PNP/NPN/4...20 mA/0...10 V