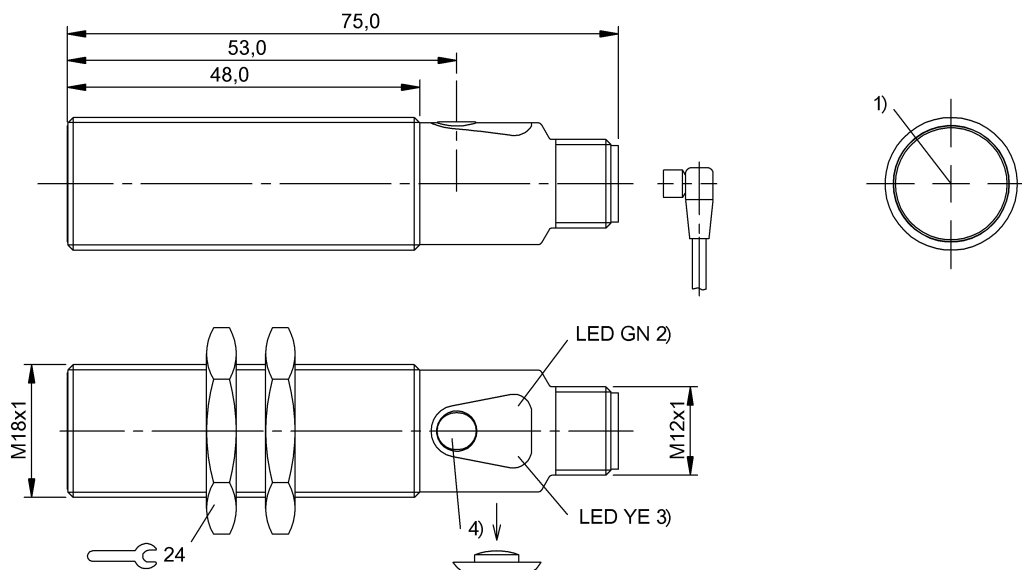


Czujniki optoelektroniczne
BOS 18M-PI-RE30-S4
 Kod artykułu: BOS01UC

BALLUFF



1) Oś optyczna, 2) Nap.rob./zwarcie, 3) Odbiór światła/zakres graniczny, 4) Sn



Basic features

Dopuszczenie / Zgodność	cULus CE UKCA WEEE
Nadajnik referencyjny	BOS 18M-X-RS30-S4 BOS 18M-XI-RS30-S4
Norma podstawowa	IEC 60947-5-2
Seria	Cylinder Optyka prosta
Seria	18M
Zasada działania	Czujnik optoelektroniczny

Display/Operation

Ustawiacz	Przycisk
Ustawienie	Znamionowa odległość przełączania (Sn) Przełączanie na jasno/ciemno
Wyświetlacz	LED zielona: napięcie robocze Zakres graniczny - LED YE, puls. Zwarcie - LED GN, puls. Żółta dioda LED: światło odebrane

Electrical connection

Ochrona przed zmianą biegunów	tak
Przyłącze	Złącza wtykowe, M12x1-Męski, 4-stykowe
Styki, ochrona powierzchni	Pozłacane
Zabezpieczenie przed zamianą biegunów	tak
Zabezpieczenie przed zwarcieniem	tak

Electrical data

Częstotliwość przełączania	400 Hz
Kategoria użytkowania	DC-13
Maks. opóźnienie wyłączenia Toff	1.25 ms
Maks. opóźnienie załączenia Ton	1.25 ms
Maks. pojemność obciążeniowa (przy Ue)	0.3 µF
Maks. prąd jałowy Io (przy Ue)	40 mA
Napięcie robocze Ub	18...30 VDC
Napięcie znamionowe pracy Ue DC	24 V
Pomiarowe napięcie izolacji Ui	250 V AC
Prąd roboczy pomiarowy Ie	100 mA
Spadek napięcia Ud maks. (przy Ie)	1.5 V
Stopień ochrony	II
Tętnienia resztkowe maks. (w % z Ue)	15 %

Czujniki optoelektroniczne
BOS 18M-PI-RE30-S4
Kod artykułu: BOS01UC

BALLUFF

Environmental conditions

EN 60068-2-27 szok	Półsinus, 30 g _n , 11 ms, 3x6
EN 60068-2-6 wibracja	10...55 Hz, 1 mm amplituda, 3x30 min
Stopień ochrony	IP67
Stopień zanieczyszczenia	3
Temperatura otoczenia	-5...55 °C

Functional safety

MTTF (40 °C)	597 a
--------------	-------

Interface

Interfejs	IO-Link 1.1
Klasa funkcji, czujnik smart	Binarny kanał danych Kanał programowania Diagnostyka Identyfikacja
Min. cykl danych procesowych	3 ms
Opcja ustawień interfejsu	Blokada klawiszy wł./wyl. Nazwa czujnika w aplikacji Metoda programowania 2-punkt/ dyn. Tryb BDC 1-pt./2-pt./okno Przełączanie na jasno/ciemno
Profil	Czujnik Smart
Szybkość transmisji	38.4 kbit/s
Wyjście przełączające	PNP styk zwierny/styk rozwierny (NO/NC)
Wyjściowe dane procesowe	Programowanie aktywne/ nieaktywne Zakres graniczny tak/nie Stan załączenia aktywny/ nieaktywny

Material

Materiał obudowy	Mosiądz, niklowane
Materiał powierzchni aktywnej	Szkło
Ochrona powierzchni	niklowane

Mechanical data

Maks. moment dokręcania	15 Nm 30 Nm
Szczegóły instalacji	Nakrętka M18x1
Wymiary	Ø 18 x 75 mm

Optical features

Funkcja przełączania optyczna	przełączanie ciemno/jasno
Maks. natężenie światła zewn.	10000 Lux
Rodzaj światła	LED ze światłem czerwonym
Zasada działania optycznego	Bariera jednokierunkowa (odbiornik)

Range/Distance

Zasięg	0... 20 m
Znamionowy zakres działania Sn	20 m Regulowany

Remarks

Akcesoria zamawiać oddzielnie.

Dalsze informacje: patrz instrukcja obsługi.

Po usunięciu przeciążenia czujnik jest z powrotem gotów do działania.

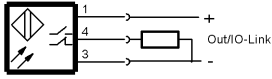
Dalsze informacje dot. MTTF lub B10d patrz Certyfikat MTTF / B10d

Podawanie wartości MTTF- / B10d nie stanowi wiążącego zapewnienia o właściwościach i/lub żywotności produktu; są to jedynie wartości ustalone doświadczalnie, bez charakteru zobowiązującego. Na podstawie tych wartości nie przedłuża się również okresu przedawnienia roszczeń z tytułu wad ani nie wpływa to na ten okres w jakiegokolwiek innej formie.

Connector Drawings



Wiring Diagrams



Opto Symbols

