

1) Wczytywanie obraz referencyjnego, 2) Napięcie robocze, 3) Wyjście 1 aktywne, 4) Wyjście 2 aktywne, 5) Połączenie z PC, 6) Ostrość obrazu



## Basic features

<b>Cechy dodatkowe</b>	Detekcja położenia kąowego
<b>Dopuszczenie / Zgodność</b>	cULus CE WEEE
<b>FPS</b>	3...40 Hz
<b>Rozdzielczość obrazu</b>	0.3 MP (640 x 480 pikseli)
<b>Rozmiar piksela</b>	6.0 x 6.0 μm
<b>Seria</b>	Prostopadłościan Przyłącze 90°
<b>Typ czujnika - wizyjny</b>	Czujnik obrazu CMOS czarno-biały
<b>Zastosowanie</b>	wykrywanie 360°

## Display/Operation

<b>Ustawiacz</b>	Pierścień nastawczy (1x) Przycisk
<b>Ustawienie</b>	Wczytywanie obraz referencyjnego Ostrość obrazu

## Electrical connection

<b>Przyłącze 1</b>	M12x1-Męski, 8-stykowe, A-kodowany
<b>Przyłącze 2</b>	M12x1-Męski, 4-stykowe, D-kodowany
<b>Styki, ochrona powierzchni</b>	Pozłacane
<b>Zabezpieczenie przed zamianą biegunów</b>	tak
<b>Zabezpieczenie przed zwarcieniem</b>	tak

## Electrical data

<b>Funkcja wejścia</b>	Wybór programu Wyzwalanie
<b>Maks. czas opóźnienia</b>	10 ms
<b>Maks. prąd jałowy I<sub>o</sub> (przy U<sub>e</sub>)</b>	200 mA
<b>Napięcie robocze U<sub>b</sub></b>	22...26 VDC
<b>Napięcie znamionowe pracy U<sub>e</sub> DC</b>	24 V
<b>Prąd roboczy pomiarowy I<sub>e</sub></b>	100 mA
<b>Spadek napięcia U<sub>d</sub> maks. (przy I<sub>e</sub>)</b>	1.8 V
<b>Zakłócenia przewodowe</b>	3A

## Environmental conditions

<b>EN 60068-2-27 szok</b>	Półsinus, 30 g <sub>n</sub> , 11 ms, 3x6 Półsinus, 100 g <sub>n</sub> , 2 ms, 3x8000
<b>EN 60068-2-6 wibracja</b>	55 Hz, amplituda 1 mm, 3x30 min 10...2000 Hz, 1 mm amplituda, 30 g <sub>n</sub> , 3x5 h
<b>Stopień ochrony</b>	IP54
<b>Temperatura otoczenia</b>	-10...55 °C

## Functional Characteristics

Długość fali	630 nm
Grupa LED wg IEC 62471	Dowolna grupa
MTTF (40 °C)	127 a
Maks. ilość inspekcji	20
Maks. ilość narzędzi na inspekcję	255
Min. pole widzenia	16 x 12 mm
Ogniskowa	12.0 mm
Pole widzenia maks.	320 x 240 mm
Rodzaj światła	LED ze światłem czerwonym
Specjalna cecha optyczna	Światło padające, wyłączone

## Interface

Czas trwania funkcji czasowej	Impuls 1...1000 ms lub nieskończoność
Funkcja czasowa	Opóźnienie załączenia i wyłączenia Impuls pojedynczy
Interfejs	Ethernet 10/100 Base T
Wyjście dodatkowe	Wyjście spustowe PNP
Wyjście przelączające	3x PNP styk zwierny (NO)

## Remarks

Nie naciskać na przycisk ostrym przedmiotem.

Częstość wykrywania zależy od funkcji przetwarzania.

Nie używać czujnika tam, gdzie obiekt jest narażony na silne światło zewnętrzne.

Zalecane zastosowanie zewnętrznego oświetlenia od 300 mm odległości roboczej.

Tylko aplikacje wg NFPA 79 (maszyny z zasilaniem maksymalnie 600 volt). Pasujące łączniki wtykowe można zamówić w firmie Balluff.

Zabezpieczyć wtyczkę interfejsu, gdy jest używana, przed dostaniem się do niej kurzu, brudu i cieczy. Kołpak ochronny jest zawarty w komplecie.

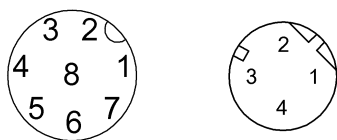
Dalsze informacje: patrz instrukcja obsługi.

Akcesoria zamawiać oddzielnie.

Dalsze informacje dot. MTTF lub B10d patrz Certyfikat MTTF / B10d

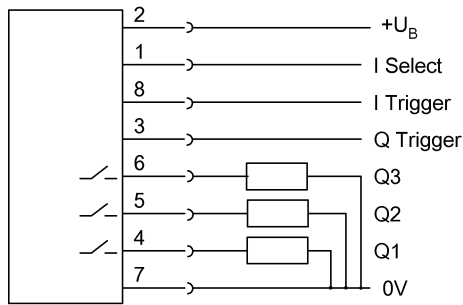
Podawanie wartości MTTF- / B10d nie stanowi wiążącego zapewnienia o właściwościach i/lub żywotności produktu; są to jedynie wartości ustalone doświadczalnie, bez charakteru zobowiązującego. Na podstawie tych wartości nie przedłuża się również okresu przedawnienia roszczeń z tytułu wad ani nie wpływa to na ten okres w jakiegokolwiek innej formie.

## Connector Drawings



## Wiring Diagrams

Conn. "PWR IO"



Conn. "To PC"

