

1) powierzchnia aktywna, 2) Strefa wolna, 3) Śruba ustalająca, 4) Jednostka modułowa, 5) Cokół montażowy, 6) Długość przewodu, 7) bez przewodu, 8) Power, 9) Tag present



Basic features

Dopuszczenie / Zgodność	CE UKCA cULus WEEE
Kształt anteny	okrągły
Zasada działania	Główica do odczytu

Display/Operation

Nośnik w polu działania (TP)	LED żółta
Przelewowy	LED żółta, pulsująca
Zasilanie (Wł.)	LED zielona

Electrical connection

Długość przewodu L	0.5 m
Przyłącze	(RS232/TP OUT): M12x1-Męski, 8-stykowe
Rodzaj przyłącza	Złącza wtykowe, 0.50 m, PU

Electrical data

Maks. pobór prądu przy 24V DC	50 mA
Napięcie robocze U_b	19.2...26.4 VDC
Tętnienia resztkowe maks.	włącznie
Wyjście sterujące	1 PNP

Environmental conditions

Area of operation	Indoor
Ciągłe obciążenie udarowe	tak
EN 60068-2-27 szok	tak
EN 60068-2-32 Swobodny upadek	tak
EN 60068-2-6 wibracja	tak
Stopień ochrony	IP67
Stopień zanieczyszczenia	2
Temperatura otoczenia	0...70 °C
Temperatura przechowywania	-20...85 °C
Wysokość maks.	2000 m
Względna wilgotność powietrza	0...90 %, bez skraplania

LF (125 kHz)
BIS L-400-035-004-00-S115
Kod artykułu: BIS00CC

BALLUFF

Interface

Interfejs RS232

Material

Material obudowy ABS, Interface PBT
Material płaszcz PU

Mechanical data

Masa 170.00 g
Montaż bez metalu (wolna strefa)
Wymiary 25 x 10 x 50 mm

Remarks

Akcesoria zamawiać oddzielnie.

Jeśli nie podano inaczej, wartości dot. warunków znamionowych.

Przy pierwszej instalacji zamówić gniazdo z przewodem.

Kod zamówieniowy do żeńskiej wtyczki z przewodem 5m: BKS-S116-PU-05

Przy montażu w metalu: pamiętać o strefie wolnej.

* Połączenie RTS (TP) umożliwia sygnalizację obecności nośnika TP w programie BISCOMRW.EXE.

Wyjście TP wystawia +24V, gdy w polu działania znajduje się nośnik danych.

This device is intended to be supplied by a UL-listed or CSA-certified power supply unit with "Class 2" or LPS power source.

The devices must be installed permanently.

1. Determine a suitable mounting position.
2. Fasten the device with suitable mounting material.

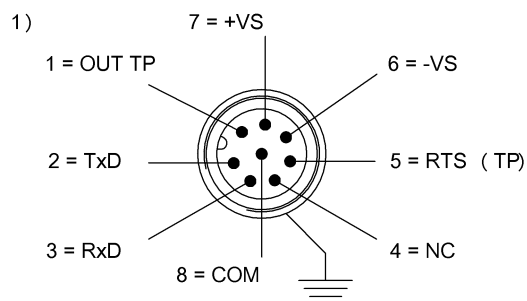
The device can be cleaned with a slightly damp cloth.

Regularly check the function of the device and all associated components through visual and functional tests.

- Shut down the device in the event of malfunctions.
- Secure the system against unauthorized use.
- Check fastening and tighten if necessary.

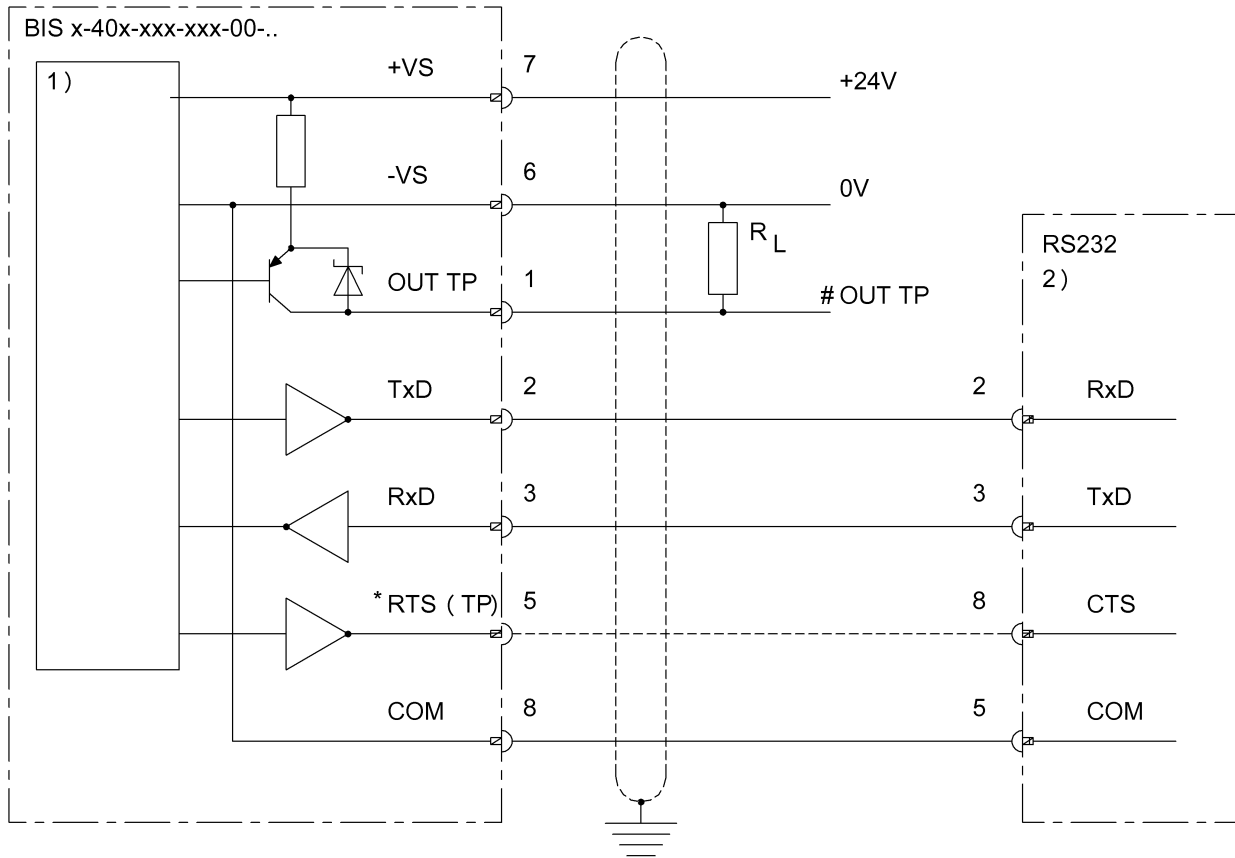
The product is maintenance-free.

Connector Drawings



1) Widok w kierunku wtyku

Wiring Diagrams



- 1) Wewnętrzne przełączenie
- 2) Przyłącze 9-styk.

Help Views

BIS L-40x-xxx-004-__

Read Only	BIS L-200-03/L BIS L-100-05/L-RO		BIS L-201-03/L BIS L-101-05/L-RO		BIS L-203-03/L BIS L-103-05/L-RO	
	metalfrei	non metal	metalfrei	non metal	metalfrei	non metal
passende Datenträger Appropriate data carriers						
Schreibabstand in mm Write distance in mm						
Leseabstand in mm Read distance in mm						
Versatz in mm bei Abstand von	0	±12	0-27	±15	0-16	±8
	3	±12		±15		±8
	7	±12		±15		±8
	8	±12		±15		±8
	10	±12		±15		±8
	12	±12		±15		±4
	15	±12		±15		±4
	18	±8		±15		
	20	±8		±15		
	25			±6		
	30					
	35					
	40					
	45					
	50					
	55					
	60					
	70					