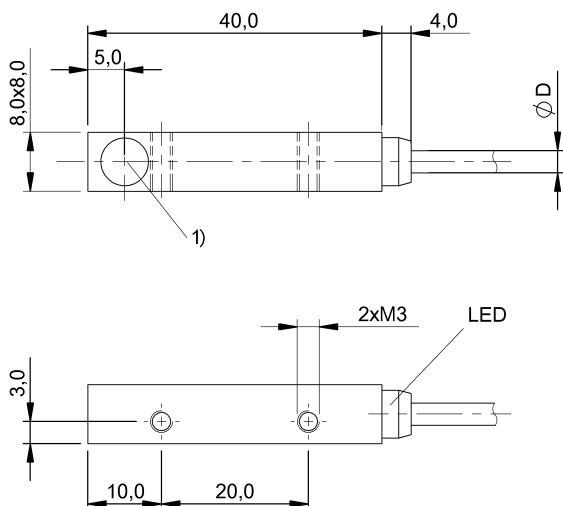


Czujniki indukcyjne  
**BES Q08ZC-POC20B-BP00,3-GS04**  
 Kod artykułu: BES05NZ

**BALLUFF**



### Basic features

Dopuszczenie / Zgodność	cULus CE UKCA WEEE
Norma podstawowa	IEC 60947-5-2

### Display/Operation

Wskaźnik napięcia roboczego	nie
Wskaźnik zadziałania	tak

### Electrical connection

Długość przewodu L	0.3 m
Ochrona przed zmianą biegunów	tak
Przylącze	M12x1-Męski, 4-stykowe
Rodzaj przylącza	Przewód z łącznikiem wtykowym, 0.3 m, PUR
Zabezpieczenie przed zamianą biegunów	tak
Zabezpieczenie przed zwarciem	tak
Średnica przewodu D	3.00 mm

### Electrical data

Częstotliwość przełączania	3000 Hz
Kategoria użytkowania	DC-13
Maks. czas opóźnienia	10 ms
Maks. pojemność obciążeniowa (przy Ue)	0.5 μF
Maks. prąd jałowy, nietłumiony	12 mA
Maks. prąd jałowy, tłumiony	4 mA
Maks. prąd resztkowy I <sub>r</sub>	80 μA
Maks. spadek napięcia statyczny	2.5 V
Min. prąd roboczy I <sub>m</sub>	0 mA
Napięcie robocze U <sub>b</sub>	10...30 VDC
Napięcie znamionowe pracy U <sub>e</sub> DC	24 V
Pomiarowe napięcie izolacji U <sub>i</sub>	75 V DC
Prąd roboczy pomiarowy I <sub>e</sub>	200 mA
Prąd zwarciový	100 A
Rezystancja wyjściowa R <sub>a</sub>	33.0 kOhm + D
Tętnienia resztkowe maks. (w % z U <sub>e</sub> )	15 %

### Environmental conditions

EN 60068-2-27 szok	Półsinus 30 g <sub>n</sub> , 11 ms
EN 60068-2-6 wibracja	55 Hz, amplituda 1 mm, 3x30 min
Stopień ochrony	IP67
Stopień zanieczyszczenia	3
Temperatura otoczenia	-25...70 °C

### Functional safety

MTTF (40 °C)	830 a
--------------	-------

### Interface

Wyjście przełączające	PNP normalnie zamknięte (NC)
-----------------------	------------------------------

Czujniki indukcyjne  
**BES Q08ZC-POC20B-BP00,3-GS04**  
Kod artykułu: BES05NZ

**BALLUFF**

**Material**

<b>Materiał obudowy</b>	Cynk, Odlew ciśnieniowy
<b>Materiał powierzchni aktywnej</b>	PBT
<b>Materiał płaszczka</b>	PUR

**Mechanical data**

<b>Montaż</b>	montaż równo z płaszczyzną aktywną
<b>Wielkość</b>	8x8
<b>Wymiary</b>	40 x 8 x 8 mm

**Range/Distance**

<b>Gwarantowana odległość przełączenia Sa</b>	1.6 mm
<b>Maks. dryft temperaturowy (% z Sr)</b>	10 %
<b>Maks. histereza H (w % z Sr)</b>	15.0 %
<b>Oznaczenie odległości przełączania</b>	■ ■
<b>Powtarzalność maks. (w % z Sr)</b>	5.0 %
<b>Rzeczywisty odstęp połączeń Sr</b>	2 mm
<b>Tolerancja Sr</b>	±10 %
<b>Znamionowy zakres działania Sn</b>	2 mm

**Remarks**

Po usunięciu przeciążenia czujnik jest z powrotem gotów do działania.

Dalsze informacje dot. MTTF lub B10d patrz Certyfikat MTTF / B10d

Podawanie wartości MTTF- / B10d nie stanowi wiążącego zapewnienia o właściwościach i/lub żywotności produktu; są to jedynie wartości ustalone doświadczalnie, bez charakteru zobowiązującego. Na podstawie tych wartości nie przedłuża się również okresu przedawnienia roszczeń z tytułu wad ani nie wpływa to na ten okres w jakiegokolwiek innej formie.

**Connector Drawings**



**Wiring Diagrams**

