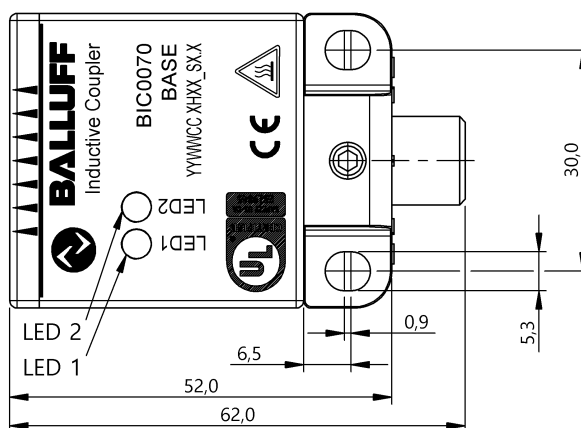
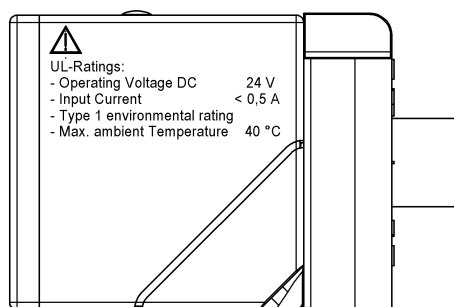
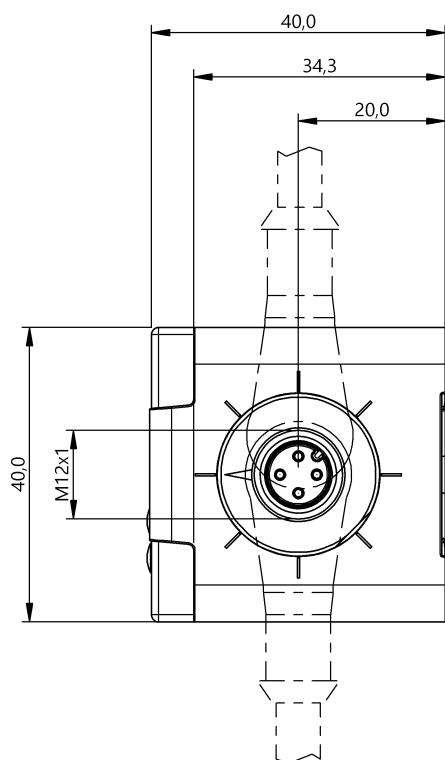


Sprzęgła indukcyjne  
**BIC 1B0-ITA50-Q40KFU-SM4A4A**  
 Kod artykułu: BIC0070

# BALLUFF



### Basic features

Dopuszczenie / Zgodność	CE UKCA cULus WEEE
Funkcja	Transmisja sygnałów IO-Link
Komponent	Baza
Zastosowanie	do sprzęgła indukcyjnego Remote BIC0071

### Display/Operation

Wskaźnik aktywnego przesyłu danych	tak
Wskaźnik napięcia roboczego	tak
Wskaźnik zadziałania	tak

### Electrical connection

Przyłącze	M12x1-Męski, 4-stykowe
Zabezpieczenie przed zwarciem	tak

### Electrical data

Napięcie znamionowe pracy Ue DC	24 V
Prąd roboczy pomiarowy Ie	1000 mA
Typ portu mastera	A
Typ sygnału	dwukierunkowe
Tętnienia resztkowe maks. (w % z Ue)	10 %

### Environmental conditions

Odporność na zakłócenia	EN 61000-4-2/3/4/5/6
Stopień ochrony	IP67
Temperatura otoczenia	-5...65 °C
Temperatura przechowywania	-25...70 °C

### Functional safety

MTTF (40 °C)	304 a
--------------	-------

Sprzęgła indukcyjne  
**BIC 1B0-ITA50-Q40KFU-SM4A4A**  
Kod artykułu: BIC0070

**BALLUFF**

#### Interface

Dane procesowe wejściowe	0...32 bajty
Dodatkowy czas cyklu	Urządzenie + 2.0 ms
Interfejs	IO-Link 1.1
Min. cykl danych procesowych	2 ms
Prędkość transmisji	COM2 (38.4 kbit/s)
Tryb SIO	tak
Typ ramki	Zależny od urządzenia
Wersja IO-Link	1.1
Wyjściowe dane procesowe	0...32 bajty

#### Material

Materiał obudowy	PBTP
Materiał powierzchni aktywnej	PBTP

#### Remarks

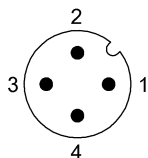
Dalsze informacje: patrz instrukcja obsługi.

Akcesoria zamawiać oddzielnie.

Dalsze informacje dot. MTTF lub B10d patrz Certyfikat MTTF / B10d

Podawanie wartości MTTF- / B10d nie stanowi wiążącego zapewnienia o właściwościach i/lub żywotności produktu; są to jedynie wartości ustalone doświadczalnie, bez charakteru zobowiązującego. Na podstawie tych wartości nie przedłuża się również okresu przedawnienia roszczeń z tytułu wad ani nie wpływa to na ten okres w jakiegokolwiek innej formie.

#### Connector Drawings



IO-Link

PIN 1: +24V

PIN 2: wejście

PIN 3: GND

PIN 4: C/Q, IO-Link kanał trans.danych

#### Mechanical data

Maks. moment dokręcania	40 Nm
Masa	150 g
Moment dokręcania wtyczki	0.6 Nm
Montaż	ponad powierzchnią
Przesunięcie	±5 mm
Wymiary	40 x 40 x 62 mm

#### Range/Distance

Odległość transmisji	0...5 mm
Zasięg	0...5 mm