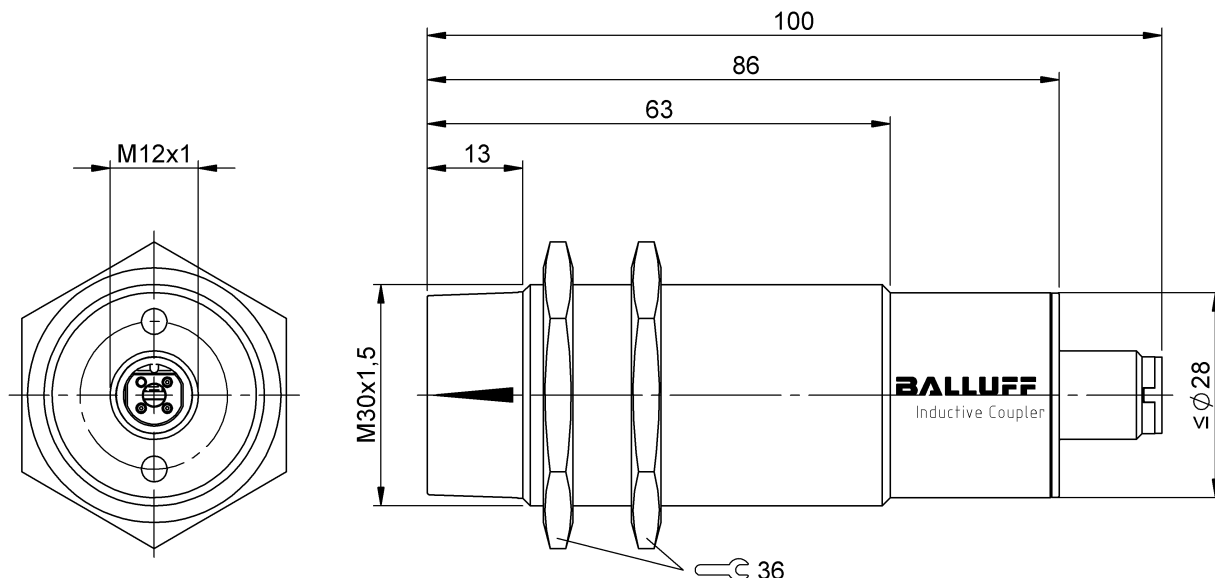


Sprzęgła indukcyjne
BIC 1I0-I2A50-M30MI3-SM4A4A
Kod artykułu: BIC000C

BALLUFF



Basic features

Dopuszczenie / Zgodność	CE UKCA WEEE
Funkcja	IO-Link
Komponent	Baza

Display/Operation

Wskaźnik InZone	tak
Wskaźnik aktywnego przesyłu danych	tak
Wskaźnik napięcia roboczego	tak

Electrical connection

Przylącze	M12x1-Męski, 4-stykowe
Zabezpieczenie przed zwarcieniem	tak

Electrical data

Moc przesyłana	12 W
Napięcie znamionowe pracy Ue DC	24 V
Prąd roboczy pomiarowy Ie	1000 mA
Typ portu mastera	A
Tętnienia resztkowe maks. (w % z Ue)	5 %

Environmental conditions

Odporność na zakłócenia	EN 61000-4-2/3/4/5/6
Stopień ochrony	IP67
Temperatura otoczenia	-5...55 °C
Temperatura przechowywania	-25...75 °C

Interface

Dane procesowe wejściowe	4 bytes
Min. cykl danych procesowych	12 ms
Min. czas cyklu	3 ms
Prędkość transmisji	COM2 (38.4 kbit/s)
Tryb SIO	nie
Typ ramki	1 (maks. 3 bajty) 2.1 2.2
Wersja IO-Link	1
Wyjściowe dane procesowe	0 bytes

Material

Materiał obudowy	Mosiądz, powlekane
Materiał obudowy, ochrona powierzchni	powlekane
Materiał powierzchni aktywnej	PC

Mechanical data

Maks. moment dokręcania	70 Nm
Moment dokręcania wtyczki	0.6 Nm
Montaż	ponad powierzchnią
Przesunięcie	±4 mm
Wielkość	M30x1.5

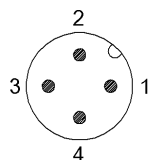
Range/Distance

Odległość transmisji	0...5 mm
Zasięg	0...5 mm

Remarks

Stopień ochrony wg IEC 60529, tylko w stanie skreconym z odpowiednim elementem współpracującym.
Urządzenie bazowe BIC 1I0-I2A50-M30MI3-SM4A4A użytkować tylko z urządzeniem zdalnym BIC 2I0-I2A50-M30MI3-SM4A5A!

Connector Drawings



IO-Link

PIN 1: +24V

PIN 2: niezajęty

PIN 3: GND, potencjał odniesienia

PIN 4: IO-Link