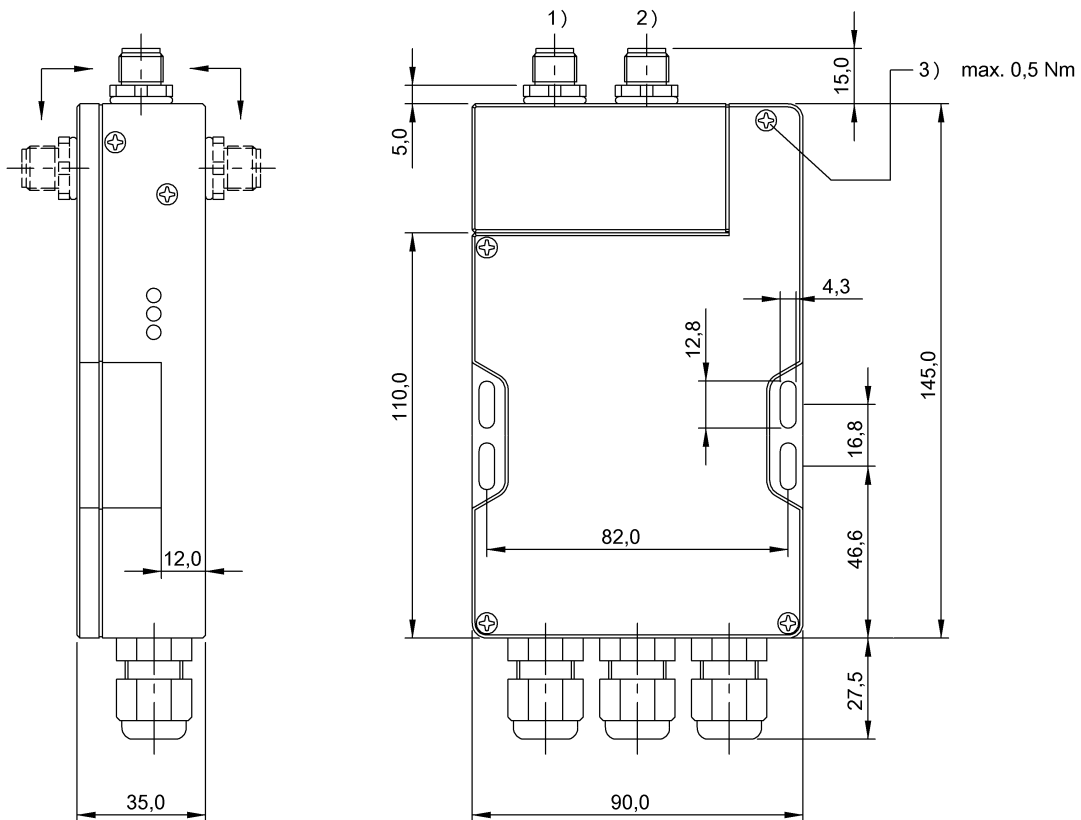


LF (70/455 kHz)
BIS C-600-007-650-02-KL1
 Kod artykułu: BIS008W

BALLUFF



1) Head 1, 2) Head 2, 3) Moment dociągania



Basic features

Dopuszczenie / Zgodność	CE UKCA cULus WEEE
EN 55011	Wlk.1,kl.A
Zasada działania	Procesor

Display/Operation

Nośnik danych obecny	LED żółta
Nośnika danych działanie	LED żółta
System Ready	LED zielona

Electrical connection

Gniazda przyłączeniowe

Głowica 1: Męski, 4-stykowe
 Głowica 2: Męski, 4-stykowe

Przyłącze (COM 1)

(RS485/napięcie zasilające/
 wejście/wyjście): Listwa
 zaciskowa, 19-stykowe, Wielkości
 przewodów: 0.14...1 mm² z
 końcówkami żył 0.25...0.34 mm²
 do wszystkich C-3... z gniazdem,
 4-stykowym ±90° z możliwością
 przełożenia

Przyłącze portu 1 rodzaj przyłącza, uwagi

LF (70/455 kHz)
BIS C-600-007-650-02-KL1
Kod artykułu: BIS008W

BALLUFF

Electrical data

Maks. pobór prądu przy 24V DC	400 mA
Maks. prąd wejściowy przy 24 V	11 mA
Napięcie robocze Ub	19.2...28.8 VDC
Napięcie robocze, wyjście Vs	19.2...28.8 V DC
Napięcie sterowania aktywne	4...40 V
Napięcie sterowania nieaktywne	1.5...40 V
Rezystancja wyjściowa Ra	10.0 kOhm do -VS
Typowy czas opóźnienia	5 ms
Tętnienia resztkowe maks.	10 %
Wejście sterujące	1 (izolowane przez transoptor)
Wyjście sterujące	4 (izolowane przez transoptor) PNP

Environmental conditions

Area of operation	Indoor
Ciągłe obciążenie udarowe	tak
EN 60068-2-27 szok	tak
EN 60068-2-32 Swobodny upadek	tak
EN 60068-2-6 wibracja	tak
Stopień ochrony	IP65, z głowicą zapisu/odczytu
Stopień zanieczyszczenia	2
Temperatura otoczenia	0...60 °C
Wysokość maks.	2000 m
Względna wilgotność powietrza	0...90 %, bez skraplania

Interface

Dławnica przewodu	3 x Ø 4 - 8 mm
Interfejs	RS422/RS485 izolowane galwanicznie

Material

Materiał obudowy	ABS
------------------	-----

Mechanical data

Masa	500.00 g
Wymiary	90 x 35 x 145 mm

Remarks

Jeśli nie podano inaczej, wartości dot. warunków znamionowych.

Przy instalacji należy przestrzegać norm technicznych i przepisów danego kraju.

Rezystor obciążenia X4/4 + X4/3: otwarty = bierny, zmostkowany = aktywny Wtyczka Shunt X4/1 musi być włożona.

This device is intended to be supplied by a UL-listed or CSA-certified power supply unit with "Class 2" or LPS power source.

The product is maintenance-free.

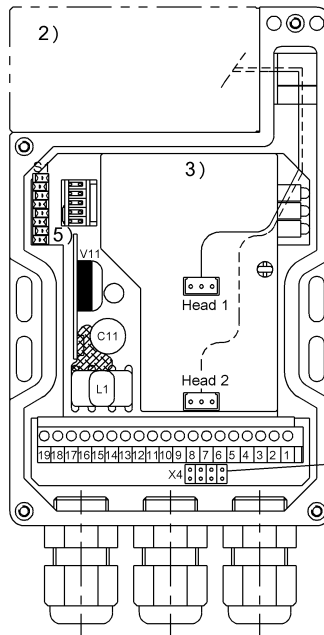
The device can be cleaned with a slightly damp cloth.

The devices must be installed permanently.

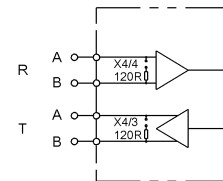
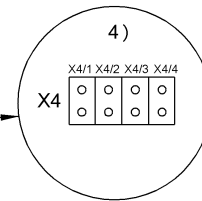
Check the function of the device and all associated components regularly by visual and functional testing. - In the event of malfunctions, take the device out of operation. - Secure the system against unauthorized use. - Check fastening and tighten if necessary. 1 Determine suitable mounting position. 2. Fasten the device with suitable mounting material.

Help Views

1)



19	18	17	16	15	14	13	12	11	10	9	8	7	6	5	4	3	2	1
+VS	-VS	$\frac{\square}{\square}$	TxD	RxD	COM	+VS	-VS	01	02	03	04	+IN	-IN	COM	T (A)	T (B)	R (A)	R (B)
POWER		Service		OUTPUT				INPUT		RS 485								



- 1) wskazówka dot. połączeń elektr.
- 2) przyłącza głowicy odczytu
- 3) Widok wewn.
- 4) Wtyczka Shunt
- 5) Moduł konfiguracji