

1) powierzchnia aktywna, 2) Strefa wolna, 3) Śruba ustalająca, 4) Jednostka modułowa, 5) Cokół montażowy, 6) Długość przewodu, 7) bez przewodu, 8) Power, 9) Tag present



## Basic features

Dopuszczenie / Zgodność	CE UKCA cULus WEEE
Kształt anteny	okrągły
Zasada działania	Głowica do odczytu

## Display/Operation

Błąd parzystości	LED żółta, pulsująca
Nośnik w polu działania (TP)	LED żółta
Przewód, test przzerwania	LED zielona, pulsująca
Zasilanie (Wł.)	LED zielona

## Electrical connection

Długość przewodu L	0.5 m
Przyłącze	(RS422/napięcie zasilające): M12x1-Męski, 8-stykowe
Rodzaj przyłącza	Złącza wtykowe, 0.50 m, PU

## Electrical data

Maks. pobór prądu przy 24V DC	50 mA
Napięcie robocze $U_b$	19.2...26.4 VDC
Tętnienia resztkowe maks.	włącznie

## Environmental conditions

Area of operation	Indoor
Ciągłe obciążenie udarowe	tak
EN 60068-2-27 szok	tak
EN 60068-2-32 Swobodny upadek	tak
EN 60068-2-6 wibracja	tak
Stopień ochrony	IP67
Stopień zanieczyszczenia	2
Temperatura otoczenia	0...70 °C
Temperatura przechowywania	-20...85 °C
Wysokość maks.	2000 m
Względna wilgotność powietrza	0...90 %, bez skraplania

LF (125 kHz)  
**BIS L-400-043-002-02-S115**  
Kod artykułu: BIS00CJ

# BALLUFF

## Interface

**Interfejs** RS422 (Easy Loop)

## Material

**Materiał obudowy** Mosiądz, Interface PBT, niklowane  
**Materiał obudowy, ochrona powierzchni** niklowane  
**Materiał płaszczka** PU

## Mechanical data

**Masa** 170.00 g  
**Montaż** bez metalu (wolna strefa)  
**Wielkość** M18x1  
**Wymiary** Ø 18 x 75 mm

## Remarks

Kod zamówieniowy do żeńskiej wtyczki z przewodem 5m: BKS-S116-PU-05

Przy pierwszej instalacji zamówić gniazdo z przewodem.

Do montażu stosować załączone nakrętki.

Jeśli nie podano inaczej, wartości dot. warunków znamionowych.

Akcesoria zamawiać oddzielnie.

\* Do zasilania napięciem i interfejsu RS422 zaleca się rozdzielanie galwaniczne! Przewody danych skręcane parami.

Przy montażu w metalu: pamiętać o strefie wolnej.

Tylko w połączeniu z BIS Z-EL-xxx.

This device is intended to be supplied by a UL-listed or CSA-certified power supply unit with "Class 2" or LPS power source.

The devices must be installed permanently.

1. Determine a suitable mounting position.

2. Fasten the device with suitable mounting material.

The device can be cleaned with a slightly damp cloth.

Regularly check the function of the device and all associated components through visual and functional tests.

- Shut down the device in the event of malfunctions.

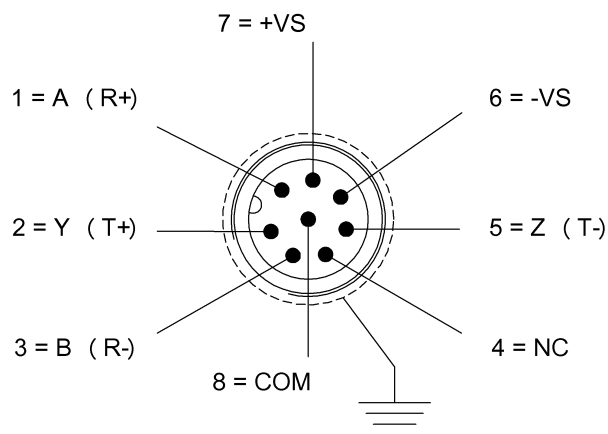
- Secure the system against unauthorized use.

- Check fastening and tighten if necessary.

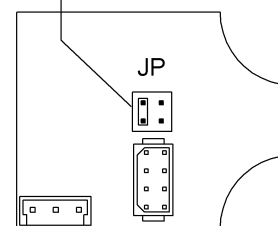
The product is maintenance-free.

## Connector Drawings

1)



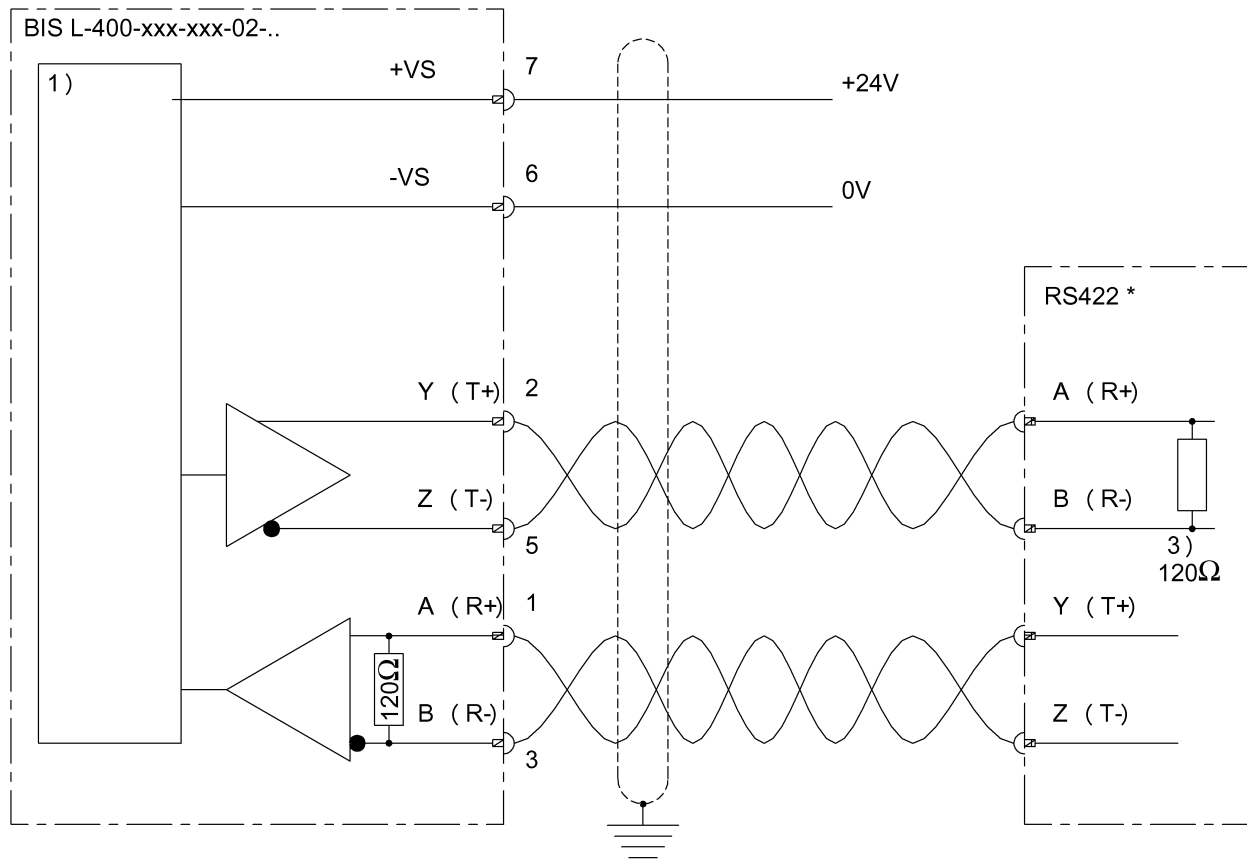
2)



1) wskazówka dot. połączeń elektr.

2) Nie zmieniać pozycji JP!

## Wiring Diagrams



- 1) Wewnętrzne przełączanie
- 3) Rezystor obciążenia

## Help Views

