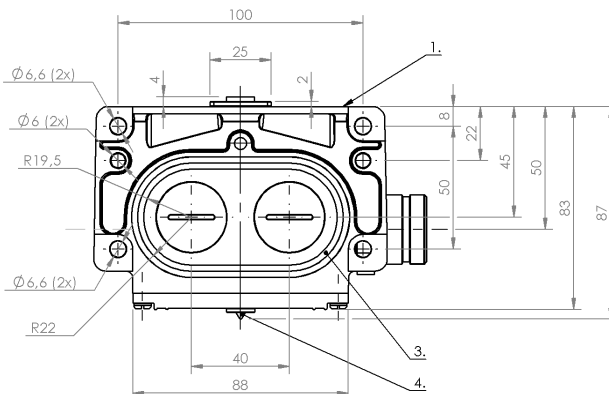
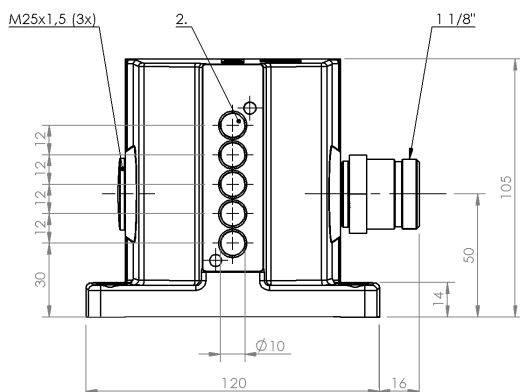


Łączniki krzywkowe  
**BNS 816-B05-NA-12-602-11-S90R**  
 Kod artykułu: BNS03A1

**BALLUFF**



1) Krawędź odniesienia, 2) powierzchnia aktywna, 3) Pierścień uszczelniający, 4) Wskazanie funkcji FD/FE/LL



### Basic features

Dopuszczenie / Zgodność	CE UKCA WEEE
Norma podstawowa	IEC 60947-5-2
Przełącznik DIN	DIN 43697
Wersja	Indukcyjne
Zasada działania	1-5. Miejsce przełączania: Indukcyjne

### Display/Operation

Wskaźnik zadziałania	1-5. Miejsce przełączania: Światłowod
----------------------	--

### Electrical connection

Przylącze	1 1/8"-Wtyczka z kołnierzem, 12-stykowe
Rodzaj przylącza	1. Miejsce przełączania: Złącza wtykowe
Wersja elektryczna	3-/4-przew.

### Electrical data

Prąd ciągły	1-5. Miejsce przełączania: 0.2 A
Znamionowe napięcie pracy Ue	1-5. Miejsce przełączania: 24 V DC

### Environmental conditions

Stopień ochrony	IP67
Temperatura otoczenia	-25...70 °C

### Functional safety

MTTF (40 °C)	BES 517-108: 490 a
--------------	--------------------

### Interface

Wyjście przełączające	NPN antywalentny
-----------------------	------------------

### Material

Materiał obudowy	Aluminium, Anodowane
Materiał obudowy, ochrona powierzchni	Anodowane

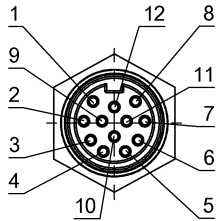
### Mechanical data

Element przełączający	1-5. Miejsce przełączania: BES 517-108
Kołnierz, przeprowadzenie	2 wyjścia gwintowane M25
Montaż	Pionowo
Odległość krzywka - powierzchnia aktywna	1-5. Miejsce przełączania: 0... 1.62 mm

### Range/Distance

Gwarantowana odległość przełączania Sa	1-5. Miejsce przełączania: 1.6 mm
Zasięg	2 mm
Znamionowy zakres działania Sn	1-5. Miejsce przełączania: 2.0 mm

## Connector Drawings



Widok na stronę wtyczki

## Wiring Diagrams

