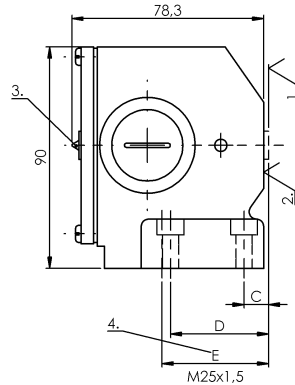
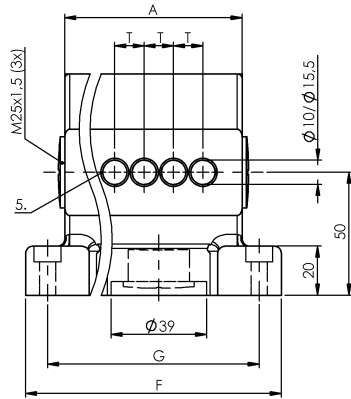
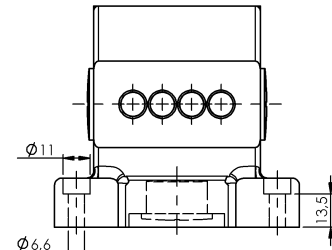


Łączniki krzywkowe  
**BNS 816-B04-THA-16-605-11**  
 Kod artykułu: BNS03H8

**BALLUFF**



Anzahl der Schaltstellen No. of switch positions	2	3	4	5	6	7	8	10	12	13	14
Maß F bei F.when T=12 mm	84	84	100	116	132	148	164	180		212	
Maß G bei G.when T=12 mm	66	66	82	98	114	130	146	162		194	
Maß A bei A.when T=12 mm	54	54	68	84	100	116	132	148		180	
Maß F bei F.when T=16 mm	84	100	116	132	148	164	180	212	244		276
Maß G bei G.when T=16 mm	66	82	98	114	130	146	162	194	226		258
Maß A bei A.when T=16 mm	54	68	84	100	116	132	148	180	212		244



Maße bei Einsatz von induktiven Schaltelementen mit Tastkopf : Dimensions when using inductive switch elements with head :	Ø 10 mm	Ø 15,5 mm
C	10 mm	8 mm
D	40 mm	38 mm
E	43,5 mm	41,5 mm

1) powierzchnia aktywna, 2) Krawędź odniesienia, 3) Wskazanie funkcji FD/FE/LL, 4) Przepust kablowy, 5) 1. pozycja przełączania



**Basic features**

<b>Dopuszczenie / Zgodność</b>	CE UKCA WEEE
<b>Norma podstawowa</b>	IEC 60947-5-2
<b>Wersja</b>	Indukcyjne
<b>Zasada działania</b>	1-4. Miejsce przełączania: Indukcyjne

**Display/Operation**

<b>Wskaźnik zadziałania</b>	1-4. Miejsce przełączania: Światłowod
-----------------------------	--

**Electrical connection**

<b>Rodzaj przyłącza</b>	1-4. Miejsce przełączania: Przyłącze śrubowe
<b>Wersja elektryczna</b>	3-/4-przew.

**Electrical data**

<b>Prąd ciągły</b>	1-4. Miejsce przełączania: 0.13 A
<b>Znamionowe napięcie pracy Ue</b>	1-4. Miejsce przełączania: 24 V DC

**Environmental conditions**

<b>Stopień ochrony</b>	IP67
<b>Temperatura otoczenia</b>	-25...70 °C

**Functional safety**

<b>MTTF (40 °C)</b>	BES 517-142-Y: 1680 a
---------------------	-----------------------

**Interface**

<b>Wyjście przełączające</b>	PNP antywalentny
------------------------------	------------------

**Material**

<b>Materiał obudowy</b>	Aluminium, Anodowane
<b>Materiał obudowy, ochrona powierzchni</b>	Anodowane

**Mechanical data**

<b>Element przełączający</b>	1-4. Miejsce przełączania: BES 517-142-Y
<b>Kołnierz, przeprowadzenie</b>	1 wyjście gwintowane M25
<b>Montaż</b>	równoległe
<b>Odległość krzywka - powierzchnia aktywna</b>	1-4. Miejsce przełączania: 0... 4.05 mm

**Range/Distance**

<b>Gwarantowana odległość przełączania Sa</b>	1-4. Miejsce przełączania: 4 mm
<b>Zasięg</b>	5 mm
<b>Znamionowy zakres działania Sn</b>	1-4. Miejsce przełączania: 5.0 mm

Wiring Diagrams

