

1) Wczytywanie obraz referencyjnego, 2) Napięcie robocze, 3) Wyjście 1 aktywne, 4) Wyjście 2 aktywne, 5) Połączenie z PC, 6) Ostrość obrazu



## Basic features

|                         |                                   |
|-------------------------|-----------------------------------|
| Dopuszczenie / Zgodność | cULus<br>CE<br>WEEE               |
| FPS                     | 3...50 Hz                         |
| Rozdzielczość obrazu    | 0.3 MP (640 x 480 pikseli)        |
| Rozmiar piksela         | 6.0 x 6.0 µm                      |
| Seria                   | Prostopadłościan<br>Przyłącze 90° |
| Typ czujnika - wizyjny  | Czujnik obrazu CMOS czarno-biały  |
| Zastosowanie            | wykrywanie 360°                   |

## Display/Operation

|            |  |
|------------|--|
| Ustawiacz  | Pierścień nastawczy (1x)<br>Przycisk               |
| Ustawienie | Wczytywanie obraz referencyjnego<br>Ostrość obrazu |

## Electrical connection

|                                       |                                    |
|---------------------------------------|------------------------------------|
| Przyłącze 1                           | M12x1-Męski, 8-stykowe, A-kodowany |
| Przyłącze 2                           | M12x1-Męski, 4-stykowe, D-kodowany |
| Styki, ochrona powierzchni            | Pozłacane                          |
| Zabezpieczenie przed zamianą biegunów | tak                                |
| Zabezpieczenie przed zwarciem         | tak                                |

## Electrical data

|   |                              |
|---|------------------------------|
| Funkcja wejścia   | Wybór programu<br>Wyzwalanie |
| Maks. czas opóźnienia                                       | 10 ms                        |
| Maks. prąd jałowy I <sub>o</sub> (przy U <sub>e</sub> )     | 200 mA                       |
| Napięcie robocze U <sub>b</sub>                             | 22...26 VDC                  |
| Napięcie znamionowe pracy U <sub>e</sub> DC                 | 24 V                         |
| Prąd roboczy pomiarowy I <sub>e</sub>                       | 100 mA                       |
| Spadek napięcia U <sub>d</sub> maks. (przy I <sub>e</sub> ) | 1.8 V                        |
| Zakłócenia przewodowe                                       | 3A                           |

## Environmental conditions

|                       |   |
|-----------------------|---|
| EN 60068-2-27 szok    | Pólsinus, 100 g <sub>n</sub> , 2 ms, 3x8000<br>Pólsinus, 30 g <sub>n</sub> , 11 ms, 3x6       |
| EN 60068-2-6 wibracja | 55 Hz, amplituda 1 mm, 3x30 min<br>10...2000 Hz, 1 mm amplituda,<br>30 g <sub>n</sub> , 3x5 h |
| Stopień ochrony       | IP54  |
| Temperatura otoczenia | -10...55 °C   |

## Functional Characteristics

|                                   |   |
|-----------------------------------|---|
| Długość fali                      | 870 nm  |
| Grupa LED wg IEC 62471            | Dowolna grupa   |
| MTTF (40 °C)                      | 195 a   |
| Maks. ilość inspekcji             | 20  |
| Maks. ilość narzędzi na inspekcję | 255   |
| Min. pole widzenia                | 16 x 12 mm  |
| Ogniskowa                         | 12.0 mm   |
| Pole widzenia maks.               | 320 x 240 mm  |
| Rodzaj światła                    | Podczerwień   |
| Specjalna cecha optyczna          | Światło padające, wyłączane<br>Filtr przepuszczający<br>promieniowanie podczerwone,<br>830 nm |

## Interface

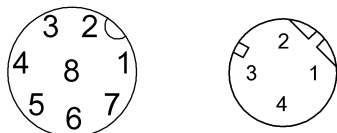
|                               |   |
|-------------------------------|---|
| Czas trwania funkcji czasowej | Impuls 1...1000 ms lub nieskończoność                   |
| Funkcja czasowa               | Opóźnienie załączenia i wyłączenia<br>Impuls pojedynczy |
| Interfejs                     | Ethernet 10/100 Base T                                  |
| Wyjście dodatkowe             | Wyjście spustowe PNP                                    |
| Wyjście przełączające         | 3x PNP styk zwierny (NO)                                |

## Remarks

Nie naciskać na przycisk ostrym przedmiotem.  
Akcesoria zamawiać oddzielnie.  
Dalsze informacje: patrz instrukcja obsługi.  
Tylko aplikacje wg NFPA 79 (maszyny z zasilaniem maksymalnie 600 volt). Pasujące łączniki wtykowe można zamówić w firmie Balluff.  
Zalecane zastosowanie zewnętrznego oświetlenia od 300 mm odległości roboczej.  
Częstość wykrywania zależy od funkcji przetwarzania.  
Zabezpieczyć wtyczkę interfejsu, gdy jest używana, przed dostaniem się do niej kurzu, brudu i cieczy. Kołpak ochronny jest zawarty w komplecie.  
Dalsze informacje dot. MTTF lub B10d patrz Certyfikat MTTF / B10d

Podawanie wartości MTTF- / B10d nie stanowi wiążącego zapewnienia o właściwościach i/lub żywotności produktu; są to jedynie wartości ustalone doświadczalnie, bez charakteru zobowiązującego. Na podstawie tych wartości nie przedłuża się również okresu przedawnienia roszczeń z tytułu wad ani nie wpływa to na ten okres w jakiegokolwiek innej formie.

## Connector Drawings



## Material

|                               |   |
|-------------------------------|---|
| Materiał obudowy              | Aluminium, Odlew ciśnieniowy,<br>Lakierowane<br>ABS |
| Materiał powierzchni aktywnej | PMMA  |
| Ochrona powierzchni           | Lakierowane   |

## Mechanical data

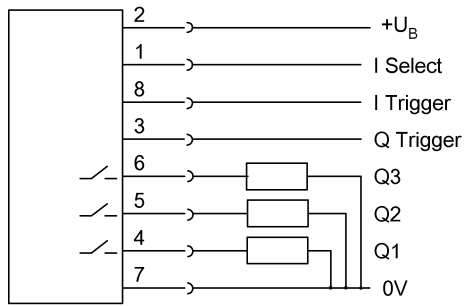
|                      |                   |
|----------------------|-------------------|
| Szczegóły instalacji | Śruba M4          |
| Wymiary              | 51.5 x 70 x 40 mm |

## Range/Distance

|                  |              |
|------------------|--------------|
| Zakres działania | 50...1000 mm |
|------------------|--------------|

## Wiring Diagrams

Conn. "PWR IO"



Conn. "To PC"

