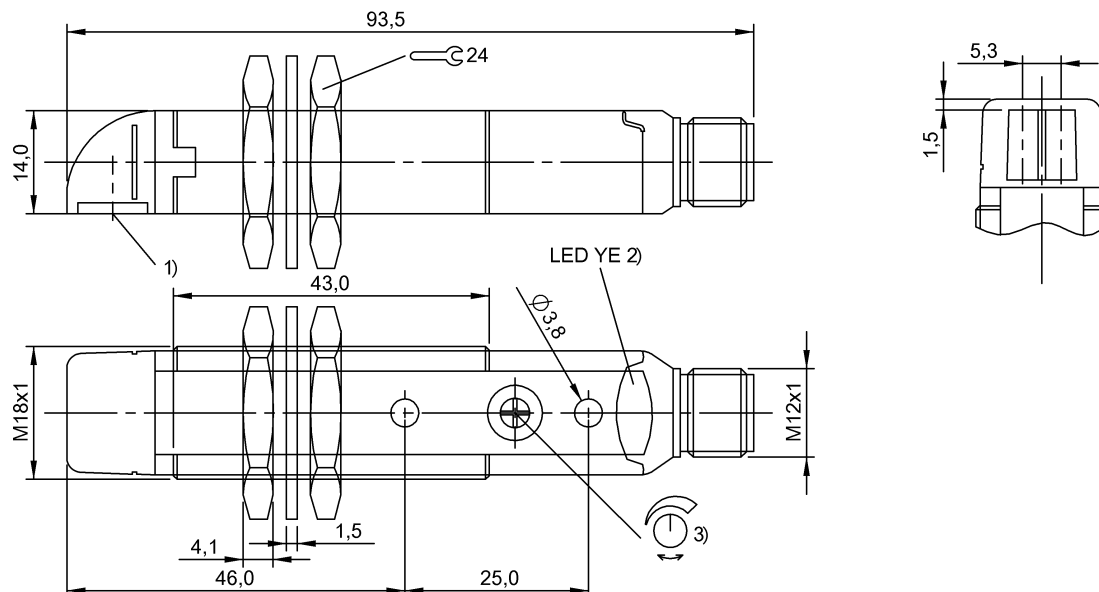


Czujniki optoelektroniczne
BOS 18KW-PA-1TB-S4-C
 Kod artykułu: BOS00LZ

BALLUFF



1) Oś optyczna, 2) Funkcja wyjścia, 3) Sn



Basic features

Dopuszczenie / Zgodność	CE cULus WEEE
Norma podstawowa	IEC 60947-5-2
Reflektor referencyjny	BOS R-1
Seria	Cylinder płaski Optyka 90°
Seria	18KW
Zasada działania	Czujnik optoelektroniczny
Znak towarowy	Global

Display/Operation

Ustawiacz	Potencjometr 270° (1x)
Ustawienie	Czułość (Sn)
Wyświetlacz	Funkcja wyjścia - żółta dioda LED

Electrical connection

Przyłącze	Złącza wtykowe, M12x1-Męski, 4- stykowe
Zabezpieczenie przed zamianą biegunów	tak
Zabezpieczenie przed zwarcieniem	tak

Electrical data

Częstotliwość przełączania	1000 Hz
Maks. opóźnienie wyłączenia Toff	0.5 ms
Maks. opóźnienie załączenia Ton.	0.5 ms
Maks. prąd jałowy I _o (przy U _e)	35 mA
Napięcie robocze U _b	10...30 VDC
Napięcie znamionowe pracy U _e DC	24 V
Pomiarowe napięcie izolacji U _i	75 V DC
Prąd roboczy pomiarowy I _e	100 mA
Spadek napięcia U _d maks. (przy I _e)	2 V
Tętnienia resztkowe maks. (w % z U _e)	8 %

Environmental conditions

EN 60068-2-27 szok	Półsinus, 30 g _n , 11 ms, 3x6
EN 60068-2-6 wibracja	10...55 Hz, 0.5 mm amplituda, 3x30 min
Stopień ochrony	IP67
Temperatura otoczenia	-25...55 °C

Functional safety

MTTF (40 °C)	774 a
--------------	-------

Interface

Wyjście przełączające	PNP Normalnie zamknięty (NC) PNP Styk zwierzy (NO) Piny 4-2
-----------------------	--

Czujniki optoelektroniczne
BOS 18KW-PA-1TB-S4-C
Kod artykułu: BOS00LZ

BALLUFF

Material

Material obudowy	PBT
Material powierzchni aktywnej	PMMA

Mechanical data

Maks. moment dokręcania	1.5 Nm
Szczegóły instalacji	Śruba M3 Nakrętka M18x1
Wymiary	Ø 18 x 93.5 mm

Optical features

Długość fali	660 nm
Filtr polaryzacyjny	tak
Funkcja przełączania optyczna	przełączanie na ciemno
Maks. natężenie światła zewn.	5000 Lux
Martwa strefa	100 mm
Rodzaj światła	LED ze światłem czerwonym
Specjalna cecha optyczna	Detekcja obiektów transparentnych
Zasada działania optycznego	Czujnik optoelektroniczny refleksyjny

Range/Distance

Zasięg	0... 1.7 m
Znamionowy zakres działania Sn	1.7 m Regulowany

Remarks

Po usunięciu przeciążenia czujnik jest z powrotem gotów do działania.

Filtry polaryzacyjne zapobiegają nieprawidłowemu przełączaniu w przypadku odbijających światło i połyskliwych elementów.

Dalsze informacje: patrz instrukcja obsługi.

Akcesoria zamawiać oddzielnie.

Obiekt uruchamiający (cel): szara karta, 200 x 200, 90 % emisji, boczne zbliżanie, kierunek ruchu pionowo do płaszczyzny osi soczewek.

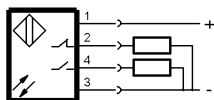
Dalsze informacje dot. MTTF lub B10d patrz Certyfikat MTTF / B10d

Podawanie wartości MTTF- / B10d nie stanowi wiążącego zapewnienia o właściwościach i/lub żywotności produktu; są to jedynie wartości ustalone doświadczalnie, bez charakteru zobowiązującego. Na podstawie tych wartości nie przedłuża się również okresu przedawnienia roszczeń z tytułu wad ani nie wpływa to na ten okres w jakiegokolwiek innej formie.

Connector Drawings



Wiring Diagrams



Opto Symbols

