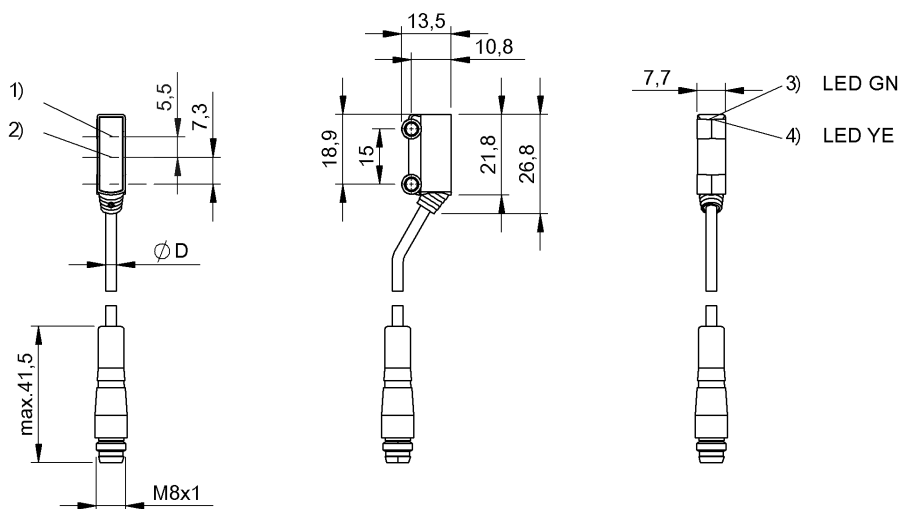


Czujniki optoelektroniczne  
**BOS R020K-PS-RF10-00,2-S75**  
 Kod artykułu: BOS021E

**BALLUFF**



1) Oś optyczna odbiornika, 2) Oś optyczna nadajnika, 3) Napięcie robocze, 4) Odbiór światła



### Basic features

Dopuszczenie / Zgodność	CE cULus WEEE
Norma podstawowa	IEC 60947-5-2
Seria	Prostopadłościan Przyłącze 60°
Seria	R020K
Zasada działania	Czujnik optoelektroniczny

### Display/Operation

Wyświetlacz	LED zielona: napięcie robocze Żółta dioda LED: światło odebrane
-------------	--

### Electrical connection

Długość przewodu L	0.2 m
Przyłącze	Przewód z łącznikiem wtykowym, M8x1-Męski, 4-stykowe, 0.20 m, PVC
Zabezpieczenie przed zamianą biegunów	tak
Zabezpieczenie przed zwarcieniem	tak
Średnica przewodu D	2.40 mm

### Electrical data

Częstotliwość przełączania	800 Hz
Maks. opóźnienie wyłączenia Toff	0.63 ms
Maks. opóźnienie załączenia Ton.	0.63 ms
Maks. prąd jałowy I <sub>o</sub> (przy U <sub>e</sub> )	20 mA
Napięcie robocze U <sub>b</sub>	10...30 VDC
Napięcie znamionowe pracy U <sub>e</sub> DC	24 V
Pomiarowe napięcie izolacji U <sub>i</sub>	50 V DC
Prąd roboczy pomiarowy I <sub>e</sub>	50 mA
Spadek napięcia U <sub>d</sub> maks. (przy I <sub>e</sub> )	2.5 V
Stopień ochrony	III
Tętnienia resztkowe maks. (w % z U <sub>e</sub> )	20 %

### Environmental conditions

Stopień ochrony	IP67
Temperatura otoczenia	-25...50 °C

### Functional safety

MTTF (40 °C)	3487 a
--------------	--------

### Interface

Wyjście przełączające	PNP styk zwierny (NO) Pin 4
-----------------------	-----------------------------

### Material

Materiał obudowy	ABS
Materiał powierzchni aktywnej	PMMA
Materiał płaszczka	PVC

Czujniki optoelektroniczne  
**BOS R020K-PS-RF10-00,2-S75**  
Kod artykułu: BOS021E

**BALLUFF**

**Mechanical data**

Szczegóły instalacji	Śruba M3
Wymiary	7.7 x 26.8 x 13.5 mm

**Range/Distance**

Zasięg	1...15 mm
Znamionowy zakres działania Sn	15 mm

**Optical features**

Długość fali	660 nm
Funkcja przełączania optyczna	Przełączanie na jasno
Maks. natężenie światła zewn.	5000 Lux
Rodzaj światła	LED ze światłem czerwonym
Specjalna cecha optyczna	Tłumienie tła
Wielkość plamki świetlnej	Ø 2 mm przy 8 mm
Zasada działania optycznego	Czujnik świetlny, HGA stały

**Remarks**

Akcesoria zamawiać oddzielnie.

Dalsze informacje: patrz instrukcja obsługi.

Obiekt referencyjny (płyta pomiarowa): szara karta, 100 x 100, 90 % remisji, zbliżenie osiowe.

Po usunięciu przeciążenia czujnik jest z powrotem gotów do działania.

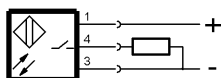
Dalsze informacje dot. MTTF lub B10d patrz Certyfikat MTTF / B10d

Podawanie wartości MTTF- / B10d nie stanowi wiążącego zapewnienia o właściwościach i/lub żywotności produktu; są to jedynie wartości ustalone doświadczalnie, bez charakteru zobowiązującego. Na podstawie tych wartości nie przedłuża się również okresu przedawnienia roszczeń z tytułu wad ani nie wpływa to na ten okres w jakiegokolwiek innej formie.

**Connector Drawings**



**Wiring Diagrams**



**Opto Symbols**

