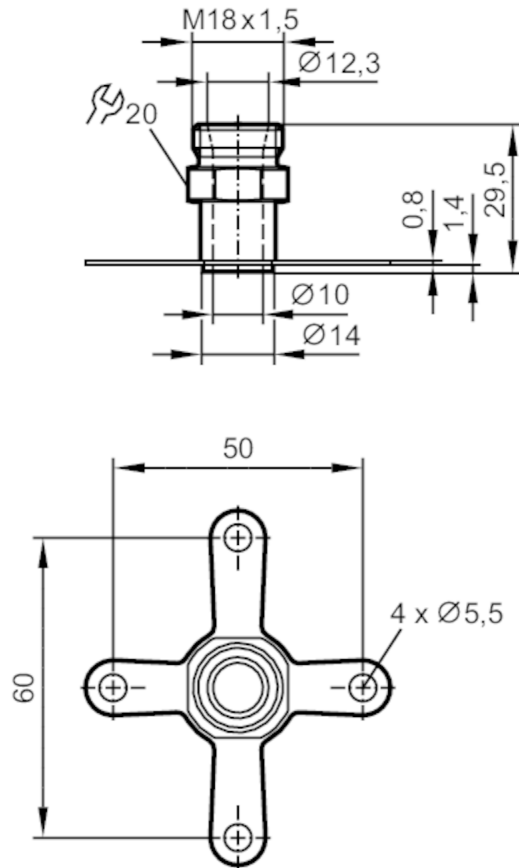


## Adapter montażowy do czujników przepływu

ADAPTION SHEET WELDED M18



## Aplikacja

Media

Płyiny i gazy z grupy 2 zgodnie z dyrektywą ciśnieniową (DGRL)

## Testy / dopuszczenia

Dyrektywa PED Urządzenia  
Ciśnieniowe EAC

Adapter jest przeznaczony do wykorzystania w urządzeniach, maszynach i instalacjach, które nie podlegają kategoriom zasady technicznej TR CU 032/2013.

## Dane mechaniczne

Waga

[g]

97,5

Materiał

stal nierdzewna (1.4404 / 316L); stal kwasoodporna (1.4435 / 316L)

Podłączenie czujnika

M18 x 1,5

## Uwagi

Sztuk w opakowaniu

1 szt.