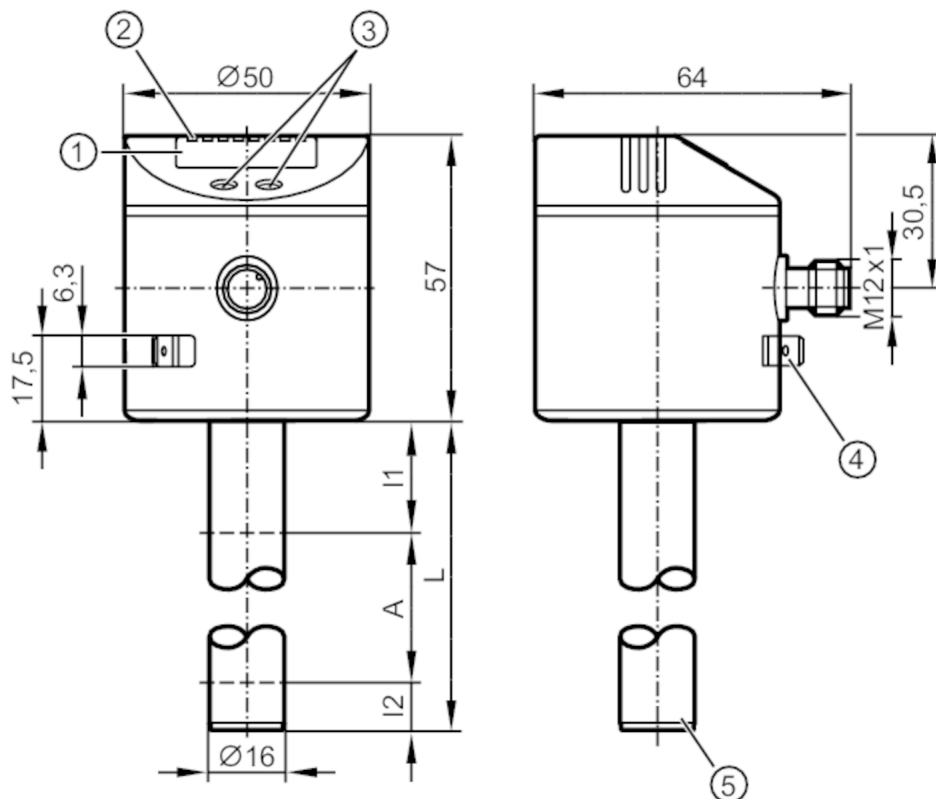




Czujnik elektroniczny poziomu i temperatury

LT0728B-B-00KLSKG/US



- 1 wyświetlacz alfanumeryczny 4-cyfrowy
- 2 diody LED
- 3 przyciski do programowania
- 4 obudowa przyłącza złącze płaskie 6,3 mm DIN 46244
- 5 Miejsce pomiaru temperatury



Cechy produktu

Liczba wejść i wyjść	Liczba wyjść binarnych: 1; Liczba wyjść analogowych: 1
Ustawienia fabryczne	Olej mineralny
Długość sondy L [mm]	728

Aplikacja

Media	chłodziwa na bazie wody; oleje; media bazujące na olejach; woda; media podobne do wody
Stała dielektryczna medium	> 2
Nie stosować do	media ekstremalnie przewodzące; przylegające media; granulaty; materiały masowe; kwasy; ługi
Wytrzymałość na ciśnienie [Mpa]	0,05
Uwaga dot. przecięzalności	gdy zamontowane za pomocą akcesoriów montażowych: E43001 - E43007, E43019

Chłodziwa

Temperatura medium [°C]	0...35; (z osłoną termiczną E43102 35...55 °C)
-------------------------	--

Olej

Temperatura medium [°C]	0...70
Krótkotrwała temperatura medium [°C]	0...90; (< 1 h)



Czujnik elektroniczny poziomu i temperatury

LT0728B-B-00KLSKG/US

Woda		
Temperatura medium	[°C]	0...35; (z osłoną termiczną E43102 35...55 °C)
Dane elektryczne		
Napięcie zasilania	[V]	18...30 DC
Pobór prądu	[mA]	< 50
Klasa ochrony		III
Zabezpieczenie przed odwrotną polaryzacją		tak
Czas rozruchu	[s]	< 3
Wejścia / wyjścia		
Liczba wejść i wyjść		Liczba wyjść binarnych: 1; Liczba wyjść analogowych: 1
Wyjścia		
Łączna liczba wyjść		2
Sygnal wyjściowy		sygnal przełączający; sygnal analogowy; IO-Link
Wykonanie elektryczne		PNP/NPN
Liczba wyjść binarnych		1
Funkcja wyjścia		normalnie otwarte / zamknięte; (parametryzowalna)
Maks. spadek napięcia wyjścia przełączającego DC	[V]	2,5
Prąd obciążenia wyjścia przełączającego DC	[mA]	200
Liczba wyjść analogowych		1
Analogowe wyjście prądowe	[mA]	4...20, odwracalny
Maks. obciążenie	[Ω]	500
Analogowe wyjście napięciowe	[V]	...10, odwracalny
Min. rezystancja obciążenia	[Ω]	2000
Zabezpieczenie przed zwarciami		tak
Typ zabezpieczenia przed zwarciami		termiczne, impulsowe
Zabezpieczenie przed przeciążeniem		tak
Zakres pomiaru / nastaw		
Ustawienia fabryczne		Olej mineralny
Długość sondy L	[mm]	728
Zakres aktywny A	[mm]	585
Zakres martwy I1 / I2	[mm]	104 / 39
Zakres ustawień		
Punkt przełączania SP	[mm]	60...590
Punkt resetu rP	[mm]	50...580
W krokach co	[mm]	10
Punkt referencyjny OP	[mm]	200 - 240 - 280 - 310 - 350 - 390 - 420 - 460 - 500 - 530 - 570 - 610 - OFF
Histeresa, OP	[mm]	4

LT3924



Czujnik elektroniczny poziomu i temperatury

LT0728B-B-00KLSKG/US

Monitoring temperatury		
Zakres pomiarowy	[°C]	-20...90
Punkt przełączania SP	[°C]	-19,5...90
Punkt resetu rP	[°C]	-20...89,5
W krokach co	[°C]	0,5
Rozdzielczość wyjścia przełącznika	[K]	0,5
Dokładność / odchylenie		
Błąd pomiaru	[% wartości końcowej]	± 5
Powtarzalność		± 2
Rozdzielczość	[mm]	5
Sygnał zerowy (napięcie)	[V]	0
Sygnał zerowy (prąd)	[mA]	4,0
Pełny sygnał (napięcie)	[V]	10
Pełny sygnał (bieżący)	[mA]	20
Monitoring temperatury		
Dokładność punktu przełączania	[K]	± 1,5
Rozdzielczość	[K]	0,5
Dynamiczna odpowiedź T09	[s]	90
Software / programowanie		
Możliwości parametryzacji	histereza / okno; normalnie otwarte / zamknięte; logika przełączania; wyjście prądowe / napięciowe; Pozycja SP / rP; dostosowanie OP; wybór medium; ustawienie przesunięcia; opóźnienie włączenia / wyłączenia	
Interfejsy		
Interfejs komunikacyjny	IO-Link	
Typ transmisji	COM2 (38,4 kBaud)	
IO-Link Revision	1.1	
Norma SDCI	IEC 61131-9	
Profil	Smart Sensor: Process Data Variable; Device Identification, Device Diagnosis	
SIO tryb	tak	
Wymagany typ portu master	A	
Ilość danych analogowych	4	
Ilość danych binarnych	1	
Min.czas cyklu procesu	[ms]	4,5
Obsługiwane DeviceID	Typ działania domyślnie	DeviceID 0x0005F9
Warunki pracy		
Temperatura otoczenia	[°C]	0...60
Temperatura składowania	[°C]	-25...80
Ochrona		IP 67

LT3924



Czujnik elektroniczny poziomu i temperatury

LT0728B-B-00KLSKG/US

Testy / dopuszczenia		
EMC	DIN EN 61000-6-2	
	DIN EN 61000-6-4	
Odporność na wstrząsy	DIN EN 60068-2-27	15 g (11 ms)
Odporność na wibracje	DIN EN 60068-2-6	5 g (10...2000 Hz)
MTTF [lata]	223	
Dopuszczenie UL	Dopuszczenie UL numer	H00X

Dane mechaniczne		
Waga [g]	509,75	
Wymiary [mm]	Ø 16	
Materiał	stal nierdzewna (1.4301 / 304); stal nierdzewna (1.4404 / 316L); FKM; NBR; PBT; PC; PA; PP; TPV	
Materiały części w kontakcie z medium	PP	

Wyświetlacze / elementy robocze		
Wyświetlacz	Jednostka wyświetlana	2 x LED, kolor zielony (cm, °C,)
	Stan wyjścia	1 x LED, kolor żółty
	Wartość mierzona	wyświetlacz alfanumeryczny, 4-cyfrowy
	nastawa parametru	wyświetlacz alfanumeryczny, 4-cyfrowy

Uwagi	
Sztuk w opakowaniu	1 szt.

Połączenie elektryczne

Konektor: 1 x M12; kodowanie: A



LT3924



Czujnik elektroniczny poziomu i temperatury

LT0728B-B-00KLSKG/US

Podłączenie



OUT1: Wyjście przełączające IO-Link

OUT2: wyjście analogowe

Kolory zgodne z DIN EN 60947-5-2

Kolory żył :

BK = czarny

BN = brązowy

BU = niebieski

WH = biały