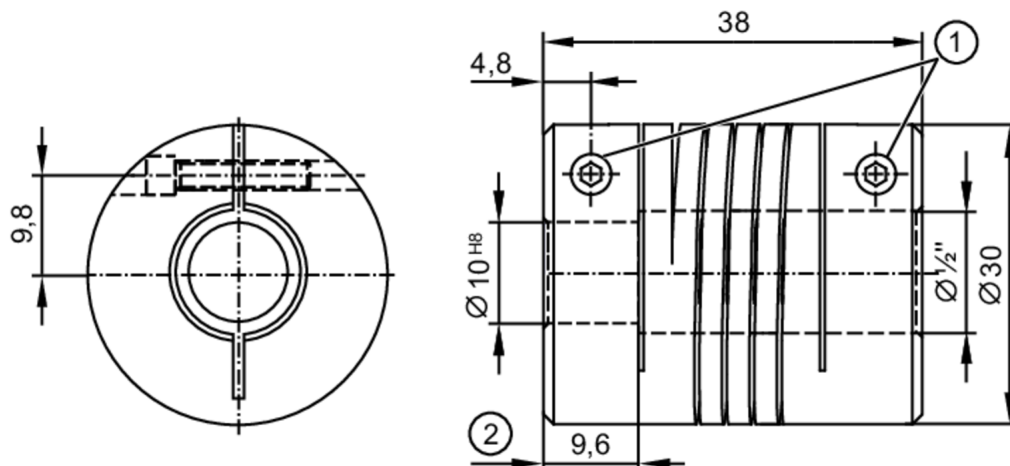


E60208



Elastyczne sprzęgło dla enkoderów

COUPLING 30-10-12-38-KV



- 1 M4 x 12 - ISO 4762 (2x)
2 Głębokość der Klemmnabe

Dane mechaniczne

Waga	[g]	58
Wymiary	[mm]	Ø 30 / L = 38
Materiał		aluminium
Moment dokręcający	[Nm]	moment dokręcający: 120 Ncm
Średnica zewnętrzna D	[mm]	30
Średnica wewnętrzna 1	[mm]	10
Średnica wewnętrzna 2	[mm]	12,7 mm / 1/2" / 1/2 inch
Głębokość piasty zaciskowej	[mm]	9,6
Nakrętka mocująca	[mm]	M4 x 12 - ISO 4762 (2 x)
Długość	[mm]	38
Maks. liczba obrotów	[U/min]	6000
Max. odchylenie wału od osi	[mm]	± 0,5
Maks. promieniowe odchylenie wału od osi	[mm]	± 0,35
Maks. przesunięcie kątowe	[°]	± 4,0

Uwagi

Uwagi	Dane odnoszą się do zastosowania w temperaturze otoczenia 23 °C. Wartości promieniowego, kąтового i osiowego przesunięcia są maksymalnymi wartościami które nie mogą równocześnie osiągać maksymalnych wartości podczas działania.
Sztuk w opakowaniu	1 szt.