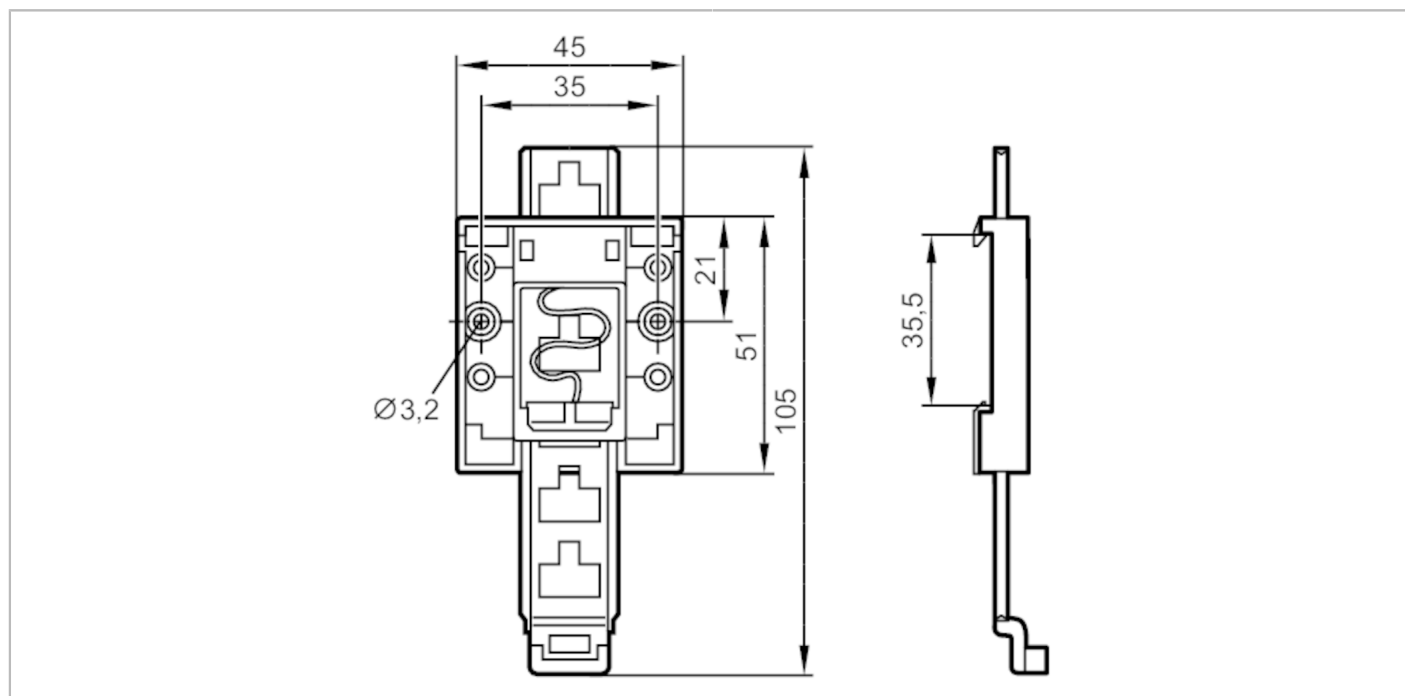


E30429



Zapięcie na szynę DIN

DIN RAIL MOUNTING KIT



Aplikacja	
Wykonanie	dla wyświetlacza IO-Link
Warunki pracy	
Temperatura otoczenia [°C]	-25...80
Dane mechaniczne	
Waga [g]	16,6
Materiał	PA; stal nierdzewna (1.4567 / 304Cu)
Akcesoria	
Dostarczane elementy	Torx: 2 x T10 K30x15
Uwagi	
Sztuk w opakowaniu	1 szt.