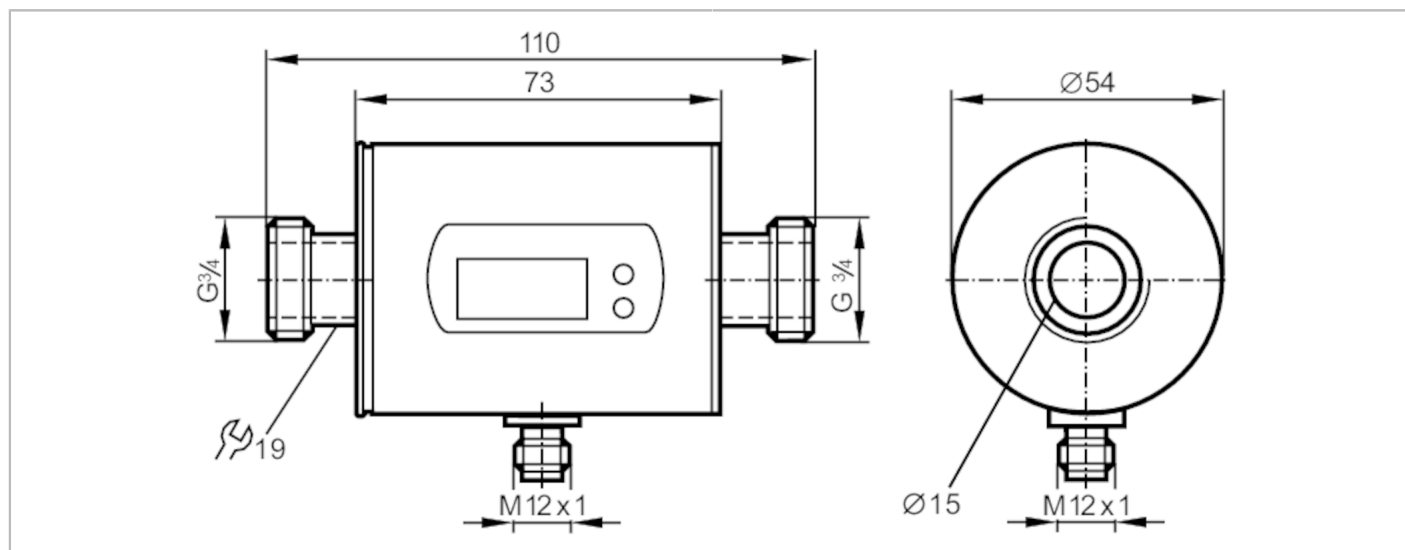


# SM7004



## Przepływomierz elektromagnetyczny

SMR34GGX50KG/US100



### Cechy produktu

Liczba wejść i wyjść	Liczba wyjść analogowych: 2	
Zakres pomiarowy	0,2...50 l/min	0,02...13,22 gpm
Przylącze procesowe	połączenie gwintowane G 3/4 DN20 uszczelka płaska	

### Aplikacja

Konstrukcja	styki pozłacane	
Aplikacja	do aplikacji przemysłowych	
Montaż	podłączenie do rurociągu za pomocą adaptera	
Media	Ciecze przewodzące; woda; roztwory wodne	
Uwaga na temat mediów	przewodność: $\geq 20 \mu\text{S/cm}$ lepkość: $< 70 \text{ mm}^2/\text{s}$ (40 °C)	
Temperatura medium [°C]	-10...70	
Wytrzymałość na ciśnienie [bar]	16	
Wytrzymałość na ciśnienie [Mpa]	1,6	
MAWP (dla aplikacji zgodnych z CRN) [bar]	11,2	

### Dane elektryczne

Napięcie zasilania [V]	20...30 DC; (zgodnie z SELV/PELV)	
Pobór prądu [mA]	120; (24 V)	
Klasa ochrony	III	
Zabezpieczenie przed odwrotną polaryzacją	tak	
Czas rozruchu [s]	5	

### Wejścia / wyjścia

Liczba wejść i wyjść	Liczba wyjść analogowych: 2	
----------------------	-----------------------------	--

### Wyjścia

Łączna liczba wyjść	2	
Sygnał wyjściowy	sygnał analogowy	
Liczba wyjść analogowych	2	

# SM7004



## Przepływomierz elektromagnetyczny

SMR34GGX50KG/US100

Analogowe wyjście prądowe [mA]	4...20; (skalowany)
Maks. obciążenie [Ω]	500
Zabezpieczenie przed przeciążeniem	tak

### Zakres pomiaru / nastaw

Zakres pomiarowy	0,2...50 l/min	0,02...13,22 gpm
Zakres wyświetlacza	-60...60 l/min	-15,86...15,86 gpm
Rozdzielczość	0,1 l/min	0,02 gpm
Punkt początkowy wyjścia analogowego ASP	0...40 l/min	0...10,58 gpm
Punkt końcowy wyjścia analogowego AEP	10...50 l/min	2,64...13,22 gpm
Krok	0,1 l/min	0,02 gpm

### Monitoring temperatury

Zakres pomiarowy [°C]	-20...80
Rozdzielczość [°C]	0,2
Wyjście analogowe / dolna wartość [°C]	-20...60
Wyjście analogowe / górna wartość [°C]	0...80
W krokach co [°C]	0,2

### Dokładność / odchylenie

#### Monitorowanie przepływu

Dokładność (w zakresie pomiarowym)	$\pm (2 \% MW + 0,5 \% MEW)$
Powtarzalność	$\pm 0,2\% MEW$

#### Monitoring temperatury

Dokładność [K]	$\pm 2,5 (Q > 1 \text{ l/min})$
----------------	---------------------------------

### Czasy reakcji

#### Monitorowanie przepływu

Czas reakcji [s]	0,15; (dAP = 0, T19)
Tłumienie wartości procesowej dAP [s]	0...3

#### Monitoring temperatury

Odpowiedź dynamiczna T05 / T09 [s]	T09 = 20 (Q > 1 l/min)
------------------------------------	------------------------

### Warunki pracy

Temperatura otoczenia [°C]	-10...60
Temperatura składowania [°C]	-25...80
Ochrona	IP 67

### Testy / dopuszczenia

EMC	DIN EN 60947-5-9	500 V wytrzymałość izolacji [V DC]
-----	------------------	------------------------------------

# SM7004



## Przepływomierz elektromagnetyczny

SMR34GGX50KG/US100

Zatwierdzenie CPA	oznaczenie modelu	008MI
	klasa dokładności	-
	maksymalny dopuszczalny błąd	± 2,5 % FS
	Q (min)	0,01 m³/h
	Q (t)	-
	Q (max)	3 m³/h
Odporność na wstrząsy	DIN IEC 68-2-27	20 g (11 ms)
Odporność na wibracje	DIN IEC 68-2-6	5 g (10...2000 Hz)
MTTF [lata]		175
Dyrektywa PED Urządzenia Ciśnieniowe	dobra praktyka inżynierska; może być stosowany do płynów grupy 2; płyny grupy 1 na zapytanie	

### Dane mechaniczne

Waga [g]	521,2
Materiał	stal nierdzewna (1.4404 / 316L); PBT-GF20; PC; FKM; TPE
Materiały części w kontakcie z medium	stal nierdzewna (1.4404 / 316L); PEEK; FKM
Przyłącze procesowe	połączenie gwintowane G 3/4 DN20 uszczelka płaska

### Wyświetlacze / elementy robocze

Wyświetlacz	Jednostka wyświetlana	6 x LED, kolor zielony (l/min, m³/h, gpm, gph, °C, °F)
	Wartość mierzona	wyświetlacz alfanumeryczny, 4-cyfrowy
	Programowanie	wyświetlacz alfanumeryczny, 4-cyfrowy
Jednostka wyświetlana	l/min; m³/h; gpm; gph; °C; °F	

### Uwagi

Uwagi	MW = Wielkość mierzona
	MEW = Końcowa wartość zakresu pomiarowego
Sztuk w opakowaniu	1 szt.

### Połączenie elektryczne

Konektor: 1 x M12; kodowanie: A; Styki: połączane

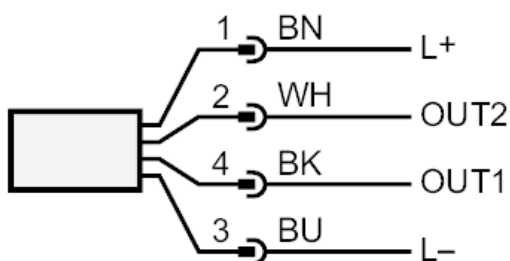




## Przepływomierz elektromagnetyczny

SMR34GGX50KG/US100

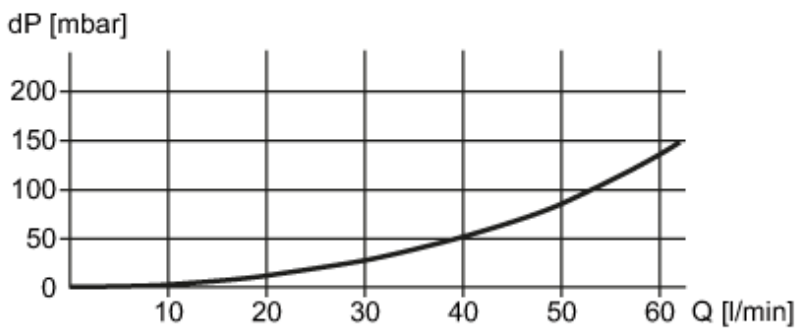
### Podłączenie



OUT1: wyjście analogowe Monitoring temperatury  
 OUT2: wyjście analogowe Monitoring przepływu  
 Kolory żył :  
 BK = czarny  
 BN = brązowy  
 BU = niebieski  
 WH = biały

### diagramy i wykresy

#### Spadek ciśnienia



dP Spadek ciśnienia

Q wielkość przepływu objętościowego