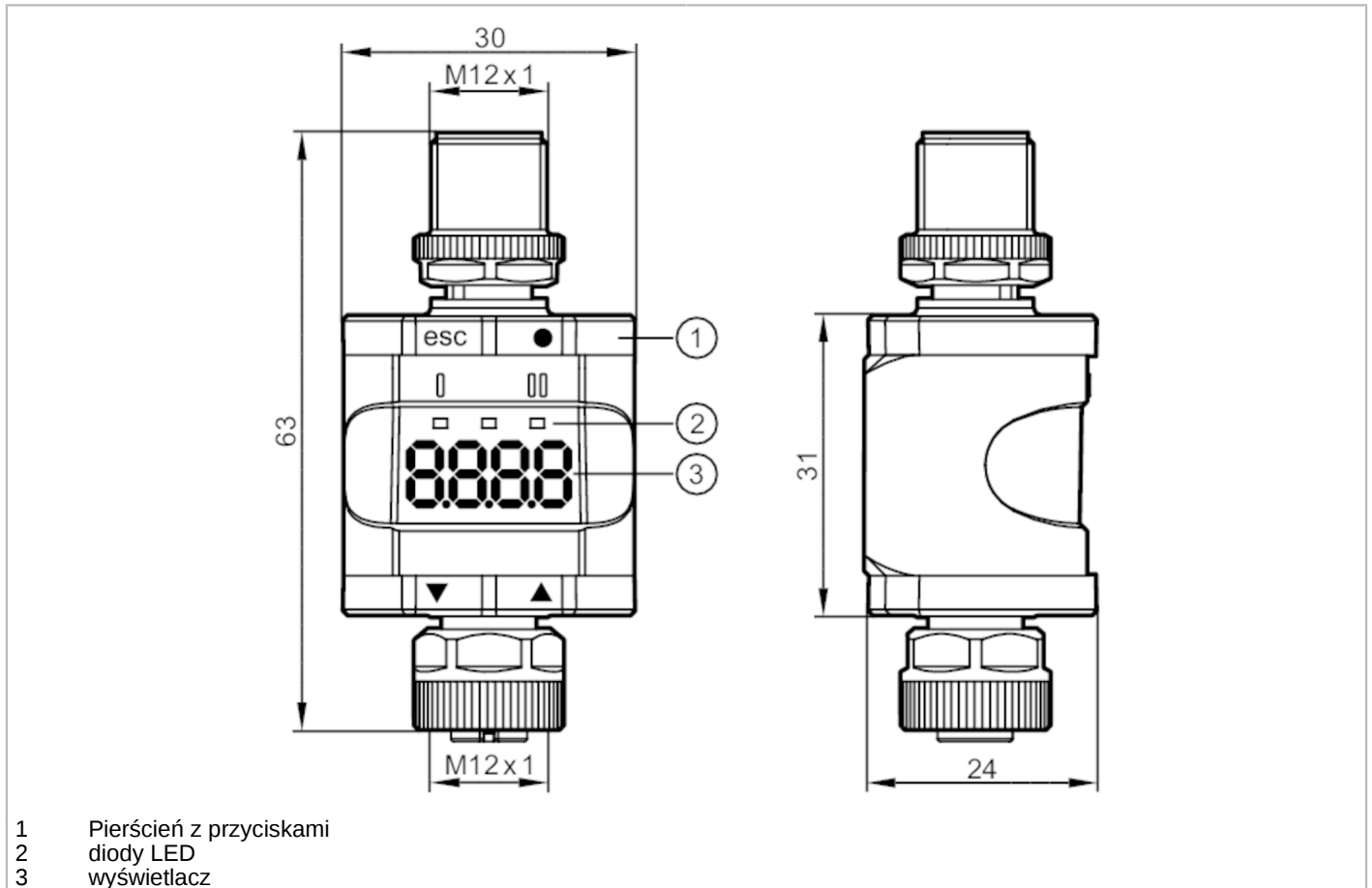




## Licznik

Monitoring Display-Counter



### Cechy produktu

Wykonanie elektryczne	PNP/NPN
Funkcja wyjścia	normalnie otwarte / zamknięte; (parametryzowalna)
Interfejs komunikacyjny	IO-Link
Wymiary [mm]	63 x 30 x 24

### Dane elektryczne

Napięcie zasilania [V]	18...30 DC; (zgodnie z SELV/PELV)
Napięcie znamionowe DC [V]	24
Pobór prądu [mA]	< 380
Maks. całkowity prąd obciążenia [A]	0,2

### Wejścia / wyjścia

Liczba wejść i wyjść	Liczba wejść binarnych: 2; Liczba wyjść binarnych: 2
----------------------	--

### Wejścia

Liczba wejść binarnych	2; (Zähleingang: 1; Zählrichtung/Latch: 1; IEC61131-2)
Graniczna obciążalność prądowa wejścia [mA]	200

### Wyjścia

Wykonanie elektryczne	PNP/NPN
Liczba wyjść binarnych	2

# DP2302



## Licznik

Monitoring Display-Counter

Funkcja wyjścia	normalnie otwarte / zamknięte; (parametryzowalna)
Zabezpieczenie przed zwarcieniem	tak

### Zakres pomiaru / nastaw

Częstotliwość próbkowania [Hz]	< 2000
--------------------------------	--------

### Interfejsy

Interfejs komunikacyjny	IO-Link	
Typ transmisji	COM2 (38,4 kBaud)	
IO-Link Revision	1.1	
Norma SDCI	IEC 61131-9	
Profil	Smart Sensor: Measuring Sensor (High resolution, Disable function); Identification and Diagnosis; Switching Signal Channel; Adjustable Switching Signal Channel	
SIO tryb	tak	
Wymagany typ portu master	A	
Ilość danych binarnych	1	
Min.czas cyklu procesu [ms]	6,1	
Obsługiwane DeviceID	Typ działania DP2302	DeviceID 1169

### Warunki pracy

Temperatura otoczenia [°C]	-25...60
Uwaga dot. temperatury otoczenia	2000 m: -25...60 °C 3000 m: -25...53 °C 4000 m: -25...51 °C
Temperatura składowania [°C]	-25...60
Maks. wilgotność względna powietrza [%]	90; (zmniejsza się liniowo do 50 % (40 °C) bez kondensacji)
Maks. wysokość nad poziomem morza [m]	4000
Ochrona	IP 67
Stopień zabrudzenia	2

### Testy / dopuszczenia

MTTF [lata]	317
-------------	-----

### Dane mechaniczne

Waga [g]	84,2
Waga (bez akcesoriów i opakowania) [g]	35
Wymiary [mm]	63 x 30 x 24
Materiał	obudowa: PA

### Wyświetlacze / elementy robocze

Wyświetlacz	działanie	1 x LED, kolor zielony
	Wyjście przełączające	2 x LED, kolor żółty 7-segmentowy wyświetlacz LED, czerwony / zielony konfigurowalne
Elementy wykonawcze	2	Pierścień z przyciskami

### Akcesoria

Akcesoria (opcjonalne)	Klip montażowy
------------------------	----------------



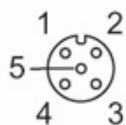
## Licznik

Monitoring Display-Counter

### Uwagi

Uwagi	Dodatkowe informacje dostępne w instrukcji obsługi.
Sztuk w opakowaniu	1 szt.

### Połączenie elektryczne - Gniazdo



- 1: L+                      Kierunek zliczania / Latch
- 2: IN 2
- 3: L-
- 4: IN 1                    Wejście zliczania
- 5:                            nieużywany

### Połączenie elektryczne - wtyk



- 1: L+                      napięcie zasilające
- 2: OUT2                    Wyjście binarne 2
- 3: L-                        napięcie zasilające
- 4: OUT1                    IO-Link / Wyjście binarne 1

### Inne dane

licznik główny	0...1000000 cnt
licznik partii:	0...9999 bcnt