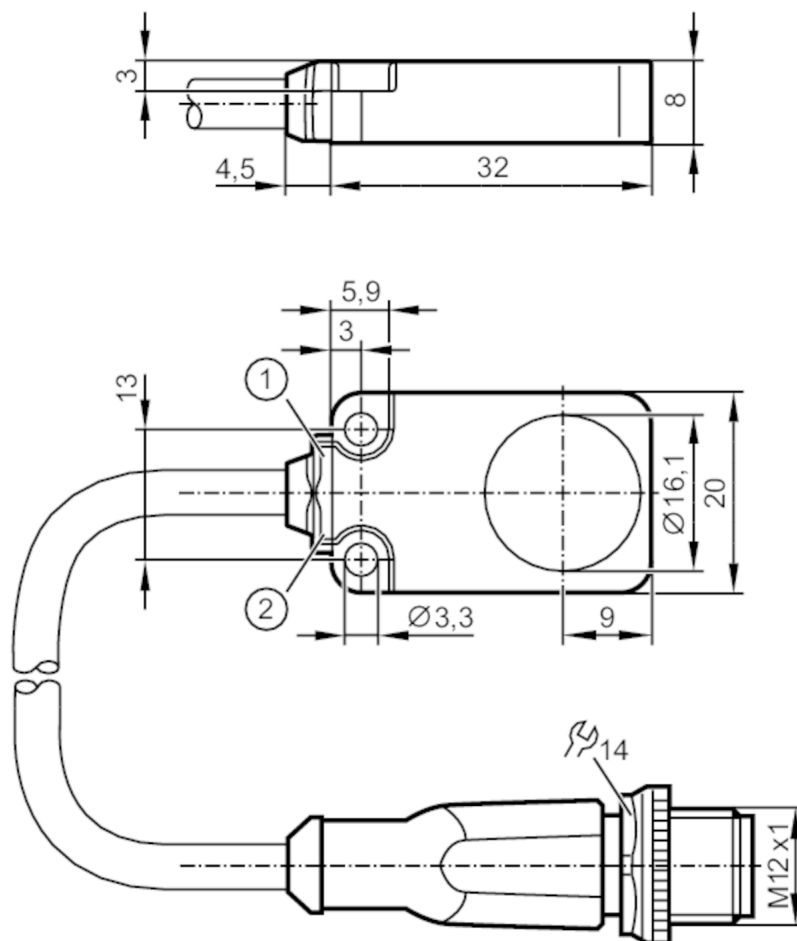


MQ2005



Czujniki magnetyczne

MQ23005BFRKG/B/AM/IO/0,3M/ZH/US



- 1 LED kolor żółty
- 2 LED kolor zielony



Cechy produktu

| | |
|-------------------------|---|
| Wykonanie elektryczne | PNP/NPN; (parametryzowalna) |
| Funkcja wyjścia | normalnie otwarte / zamknięte; (parametryzowalna) |
| Strefa działania [mm] | 5 |
| Interfejs komunikacyjny | IO-Link |
| Obudowa | prostokątna |
| Wymiary [mm] | 20 x 8 x 32 |

Aplikacja

| | |
|-------|---------------------------|
| Media | Tylko dla ferromagnetyków |
|-------|---------------------------|

Dane elektryczne

| | |
|---|------------|
| Napięcie zasilania [V] | 10...30 DC |
| Napięcie znamionowe izolacji [V] | 60 |
| Pobór prądu [mA] | < 30 |
| Klasa ochrony | III |
| Zabezpieczenie przed odwrotną polaryzacją | tak |



Czujniki magnetyczne

MQ23005BFRKG/B/AM/IO/0,3M/ZH/US

| | | |
|---------------|-----|-------|
| Czas rozruchu | [s] | < 0,3 |
|---------------|-----|-------|

Wyjścia

| | | |
|---|------|---|
| Wykonanie elektryczne | | PNP/NPN; (parametryzowalna) |
| Funkcja wyjścia | | normalnie otwarte / zamknięte; (parametryzowalna) |
| Maks. spadek napięcia wyjścia przełączającego DC | [V] | 2,5 |
| Maks. prąd upływu | [mA] | 0,1 |
| Prąd obciążenia wyjścia przełączającego DC | [mA] | 100 |
| Szczytowy prąd obciążenia wyjścia przełączającego | [mA] | 100 |
| Częstotliwość przełączania DC | [Hz] | 200 |
| Zabezpieczenie przed zwarciami | | tak |
| Typ zabezpieczenia przed zwarciami | | impulsowe |
| Zabezpieczenie przed przeciążeniem | | tak |

Strefa działania

| | | |
|-------------------------------|------|----------|
| Strefa działania | [mm] | 5 |
| Realny zasięg działania Sr | [mm] | 5 ± 10 % |
| Gwarantowany zasięg działania | [mm] | 0...4,05 |

Dokładność / odchylenie

| | | |
|---------------------------|----------|----------|
| Współczynnik korekcji | | stał: 1 |
| Histeresa | [% z Sr] | < 10 |
| Dryft punktu przełączania | [% z Sr] | -10...20 |
| Powtarzalność | [% z Sr] | 10 |

Software / programowanie

| | |
|---------------------------|--|
| Możliwości parametryzacji | histeresa / okno; opóźnienie resetowania; operacje włączania; Automatyczne uczenie |
|---------------------------|--|

Interfejsy

| | | |
|------------------------------------|------------------------------------|---|
| Interfejs komunikacyjny | | IO-Link |
| Typ transmisji | | COM2 (38,4 kBaud) |
| IO-Link Revision | | 1.1 |
| Norma SDCI | | IEC 61131-9 CDV |
| Profil | | Smart Sensor: Identification and diagnosis; Multi-channel, two setpoint switching sensor, type 0 Generic Profiled Sensor; Teach Channel |
| SIO tryb | | tak |
| Wymagany typ portu master | | A |
| Min.czas cyklu procesu | [ms] | 9,6 |
| Dane procesowe IO-Link (cykliczne) | Funkcja | długość bajtu |
| | wartość procesowa | 16 |
| | status urządzenia | 4 |
| | informacje o przełączaniu binarnym | 4 |
| Funkcje IO-Link (acykliczne) | | nazwa przypisana do aplikacji; licznik godzin pracy; licznik cykli przełączania |

MQ2005



Czujniki magnetyczne

MQ23005BFRKG/B/AM/IO/0,3M/ZH/US

| | | |
|----------------------|--|----------|
| Obsługiwane DeviceID | Typ działania | DeviceID |
| | domyślnie | 830 |
| Uwaga | Więcej informacji można znaleźć w pliku PDF IOODD w sekcji „Pliki do pobrania” | |

| Warunki pracy | | |
|-------------------------|------|--------------|
| Temperatura otoczenia | [°C] | -25...80 |
| Temperatura składowania | [°C] | -30...85 |
| Ochrona | | IP 65; IP 67 |

| Testy / dopuszczenia | | |
|-----------------------|----------------------------------|--|
| EMC | EN 61000-4-2 ESD | 4 kV CD / 8 kV AD |
| | EN 61000-4-3 w.cz. promieniowane | 10 V/m |
| | EN 61000-4-4 Burst | 2 kV |
| | EN 61000-4-6 w. cz. przewodzone | 10 V |
| | EN 55011 | klasa B |
| Odporność na wibracje | EN 60068-2-6 Fc | 20 g (10...3000 Hz) / 50 cykli przemiatania częstotliwości, 1 oktawa na minutę, w 3 osiach |
| Odporność na wstrząsy | EN 60068-2-27 Ea | 100 g 11 ms pół sinus. 3 wstrząsy w każdym kierunku 3 osi współrzędnych |
| Próba udarowa ciągła | EN 60068-2-27 | 40 g 6 ms; 4000 uderzeń każdy w każdym kierunku 3 osi współrzędnych |
| MTTF | [lata] | 1976 |
| Dopuszczenie UL | Ta | -25...60 °C |
| | Typ obudowy | Type 1 |
| | Zasilanie | Limited Voltage/Current |
| | Dopuszczenie UL numer | C010 |
| | Numer UL | E174191 |

| Dane mechaniczne | | |
|------------------|------|--|
| Waga | [g] | 44,9 |
| Obudowa | | prostopadłościan |
| Montaż | | montaż zabudowany |
| Wymiary | [mm] | 20 x 8 x 32 |
| Materiał | | cynk odlewany ciśnieniowo; okno LED: TPU; wypełnienie: PUR |

| Wyświetlacze / elementy robocze | | |
|---------------------------------|--------------------------|------------------------|
| Wyświetlacz | Wyświetlanie stanu pracy | 1 x LED, kolor zielony |
| | Stan wyjścia | 1 x LED, kolor żółty |

| Uwagi | | |
|--------------------|--|--------|
| Sztuk w opakowaniu | | 1 szt. |

MQ2005



Czujniki magnetyczne

MQ23005BFRKG/B/AM/IO/0,3M/ZH/US

Połączenie elektryczne

Przewód: 0,3 m, PUR, Ø 4,9 mm; trudnopalny (IEC 60332-2, UL: FT2)

Podłączenie



4 Wyjście / IO-Link

Konektor: 1 x M12; kodowanie: A; Nakrętka: Nakrętka radełkowana, obrotowe

