



CE

Instrukcja obsługi  
Czujniki przepływu

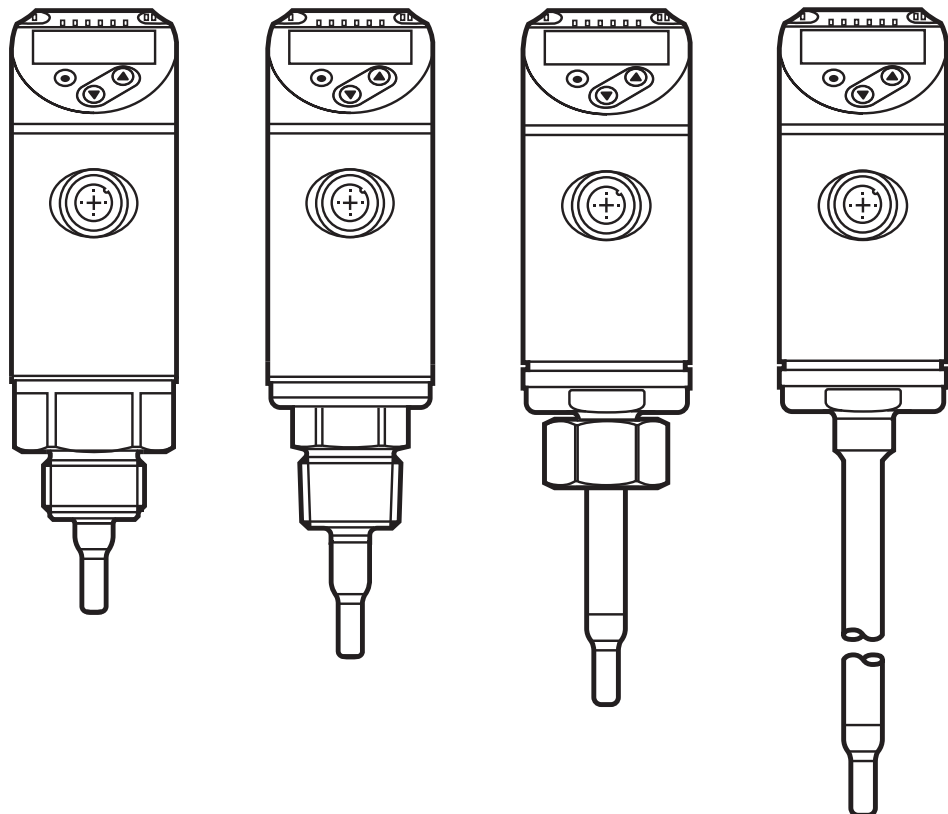
PL

**SAxx00**

**SAxx10**

**SAxx30**

**SAxx40**



11458803 / 00 05 / 2018

# Spis treści

1 Uwagi wstępne .....	4
2 Instrukcje dotyczące bezpieczeństwa.....	4
3 Funkcje i własności.....	5
4 Działanie .....	6
4.1 Tryby pomiarów (ModE).....	6
4.2 Wybór medium (MEdI).....	7
4.3 Wprowadzanie wewnętrznej średnicy rury (DIA).....	7
4.4 Kalibracja użytkownika (CGA) .....	8
4.5 Funkcje wyjścia przełączającego .....	9
4.6 Funkcje wyjścia analogowego .....	10
4.7 Wyjście częstotliwościowe.....	12
4.8 Tłumienie wartości mierzonej (dAP) .....	13
4.9 Zmiana koloru wyświetlacza (coLr) .....	14
4.10 IO-Link .....	14
4.10.1 Wartości procesowe IO-Link.....	15
5 Montaż .....	15
5.1 Miejsce montażu.....	16
5.2 Zakłócenia w systemie rur .....	18
5.3 Pozycja montażu .....	19
6 Podłączenie elektryczne .....	20
7 Obsługa oraz elementy wyświetlacza.....	22
8 Menu .....	23
8.1 Menu główne .....	23
8.2 Menu inicjalizacji (INI).....	25
8.3 Funkcje rozszerzone (EF) – Ustawienia podstawowe (CFG).....	26
8.4 Pamięć Min/Maks (MEM) – Wyświetlacz (DIS) .....	28
9 Uruchomienie.....	29
10 Nastawa parametrów .....	30
10.1 Ogólne zasady parametryzacji .....	30
10.1.1 Przełączanie pomiędzy poziomami menu .....	31
10.1.2 Powrót do wyświetlania wartości procesowej (Tryb RUN).....	31
10.1.3 Blokowanie / odblokowywanie.....	31

10.1.4	Przekroczenie czasu programowania.....	31
10.2	Ustawienia monitorowania przepływu objętościowego.....	32
10.2.1	Ustawianie trybu pomiarów .....	32
10.2.2	Wprowadzanie wewnętrznej średnicy rury .....	32
10.2.3	Ustawianie wartości granicznej przepływu dla OUT1 .....	33
10.2.4	Ustawianie wartości granicznej przepływu dla OUT2.....	33
10.2.5	Ustawianie sygnału częstotliwościowego przepływu dla OUT1 .....	33
10.2.6	Ustawianie sygnału częstotliwościowego przepływu dla OUT2 .....	33
10.2.7	Konfiguracja wyjścia analogowego przepływu dla OUT2 .....	34
10.2.8	Uczenie warunków przepływu .....	34
10.2.9	Zdalne uczenie warunków przepływ.....	35
10.3	Ustawienia monitorowania temperatury .....	35
10.3.1	Ustawianie wartości granicznej temperatury dla OUT2.....	35
10.3.2	Ustawianie sygnału częstotliwościowego temperatury dla OUT2 ....	35
10.3.3	Konfiguracja wyjścia analogowego temperatury dla OUT2 .....	36
10.4	Ustawienia użytkownika (opcjonalne).....	36
10.4.1	Konfiguracja wyświetlacza.....	36
10.4.2	Wybór jednostki pomiaru przepływu.....	36
10.4.3	Wybór medium .....	37
10.4.4	Konfiguracja zmiany koloru wyświetlacza .....	37
10.4.5	Ustawianie logiki wyjścia dwustanowego .....	37
10.4.6	Ustawianie tłumienia wartości mierzonej.....	37
10.4.7	Ustawianie opóźnień przełączania wyjść .....	37
10.4.8	Konfiguracja reakcji wyjść w przypadku błędu .....	38
10.4.9	Kalibracja krzywej mierzonych wartości .....	38
10.5	Funkcje diagnostyczne .....	39
10.5.1	Odczyt wartości min. / maks.....	39
10.5.2	Przywrócenie ustawień fabrycznych.....	39
11	Praca.....	39
11.1	Odczyt wartości procesowych.....	39
11.2	Odczyt ustawionych parametrów .....	40
12	Dane techniczne .....	40
13	Rozwiązywanie problemów .....	40
14	Konserwacja .....	42
15	Ustawienia fabryczne.....	42

# 1 Uwagi wstępne

Dane techniczne, certyfikaty, akcesoria oraz dalsze informacje dostępne są na stronie [www.ifm.com](http://www.ifm.com).

- ▶ Instrukcja
- > Reakcja, wynik
- [...] Oznaczenie przycisków oraz wskaźników
- Odsyłacz



Ważna uwaga

Niestosowanie się do instrukcji obsługi może prowadzić do nieprawidłowego działania lub zakłóceń.



Informacje

Nota uzupełniająca.

## UWAGA

Ostrzeżenie przed urazem ciała.

Mogą pojawić się niewielkie, odwracalne urazy.

## 2 Instrukcje dotyczące bezpieczeństwa

- Należy przeczytać ten dokument przed przystąpieniem do konfiguracji urządzenia i zachować go przez cały okres użytkowania.
- Należy upewnić się, że urządzenie może zostać zastosowane w Państwa aplikacji bez jakichkolwiek zastrzeżeń.
- Należy używać produktu tylko zgodnie z jego przeznaczeniem(→ 3 Funkcje i własności).
- Należy używać urządzenie z medium, na które jest ono wystarczająco odporne(→ 12 Dane techniczne).
- Niewłaściwe użytkowanie urządzenia i niezastosowanie się do instrukcji obsługi oraz danych technicznych może doprowadzić do szkód materialnych lub skaleczenia.
- Producent nie ponosi odpowiedzialności za skutki niewłaściwego użycia przez operatora. Niewłaściwa instalacja i użytkowanie urządzenia skutkuje utratą roszczeń gwarancyjnych.

- Instalacja, podłączenie elektryczne, konfiguracja, obsługa i konserwacja urządzenia muszą być przeprowadzone przez wykwalifikowany personel upoważniony przez operatora maszyny.
- Należy chronić urządzenie i przewody przed uszkodzeniem.

### 3 Funkcje i własności

Urządzenie służy do monitorowania mediów płynnych i gazów.

Wykrywa wartości procesowe przepływu oraz temperaturę medium.

#### Obszar zastosowań

- Powietrze
- Woda
- Roztwory glikolu (medium odniesienia: 35 % roztwór glikolu etylenowego)
- Oleje o niskiej lepkości (lepkość:  $\leq 40 \text{ mm}^2/\text{s}$  przy  $40^\circ\text{C}$  ( $< 40 \text{ cSt}$  przy  $104^\circ\text{F}$ ))
- Oleje o wysokiej lepkości (lepkość:  $\geq 40 \text{ mm}^2/\text{s}$  przy  $40^\circ\text{C}$  ( $< 40 \text{ cSt}$  przy  $104^\circ\text{F}$ ))

Wybór medium  $\rightarrow$  10.4.3.



To urządzenie jest produktem klasy A. Urządzenie może powodować zakłócenia radiowe w środowiskach domowych.

- ▶ W razie potrzeby należy podjąć odpowiednie środki zapobiegawcze EMC.

## 4 Działanie

- Urządzenie wykrywa przepływ w oparciu o metodę kalorymetryczną, oraz mierzy temperaturę medium.
- Urządzenie wyposażono w interfejs IO-Link.
- Urządzenie wyświetla aktualnie mierzoną wartość procesową oraz generuje 2 sygnały wyjściowe zgodnie z nastawionymi parametrami:

OUT1/IO-Link: 2 możliwości wyboru

Nastawa parametrów

- Sygnał przełączający dla wartości granicznych przepływu objętościowego → 10.2.3
- Sygnał częstotliwościowy dla temperatury → 10.2.5

OUT2: 7 możliwości wyboru:

Nastawa parametrów

- Sygnał przełączający dla wartości granicznych przepływu objętościowego → 10.2.4
- Sygnał przełączający dla wartości granicznych temperatury → 10.3.1
- Sygnał analogowy dla przepływu objętościowego → 10.2.7
- Sygnał analogowy dla temperatury → 10.3.3
- Sygnał częstotliwościowy dla przepływu → 10.2.6
- Sygnał częstotliwościowy dla temperatury → 10.3.2
- Wejście dla zewnętrznego sygnału uczenia → 10.2.9

### 4.1 Tryby pomiarów (ModE)

Urządzenie pozwala na wybranie jednego z trzech trybów pomiaru przepływu:

Tryb pomiarów	Medium	Wyświetlana jednostka
REL	Ciecze, powietrze	% (nauczonego zakresu) → 10.2.8
LIQU	Ciecze	m/s, l/min, m <sup>3</sup> /h (fps, gpm, cfm)
GAS	Powietrze	m/s, l/min, m <sup>3</sup> /h (fps, gpm, cfm)



Wybrany tryb pomiarów nie ma wpływu na pomiar temperatury, wskazywane są tylko wartości absolutne w °C lub °F .



Dany zestaw parametrów zapisywany jest razem z odpowiadającym mu trybem pomiarów. Jeżeli tryb pomiarów zostanie zmieniony, wszystkie pozostałe ustawienia zostaną utracone.



Jeżeli zostanie wybrany tryb pomiarów LIQU lub GAS:

- ▶ Należy określić wewnętrzną średnicę rury (→ 10.2.1).
- ▶ Jeżeli będzie to potrzebne, należy skalibrować krzywą mierzonych wartości (→ 10.4.9).

## 4.2 Wybór medium (MEdI)

Urządzenie posiada wgrane charakterystyki różnych mediów. W zależności od wybranego trybu pomiarów można wybrać następujące media (→ 10.4.3):

Medium	Tryb pomiarów		
	REL	LIQU	GAS
H2O	X	X	
OIL1*	X	X	
OIL2**	X	X	
GLYC	X	X	
AIR	X		X

\*OIL1:  
lepkość  $\geq 40 \text{ mm}^2/\text{s}$  przy  $40 \text{ }^\circ\text{C}$  /  $\geq 40 \text{ cSt}$  przy  $104 \text{ }^\circ\text{F}$

\*\*OIL2:  
lepkość  $\leq 40 \text{ mm}^2/\text{s}$  przy  $40 \text{ }^\circ\text{C}$  /  $\leq 40 \text{ cSt}$  przy  $104 \text{ }^\circ\text{F}$

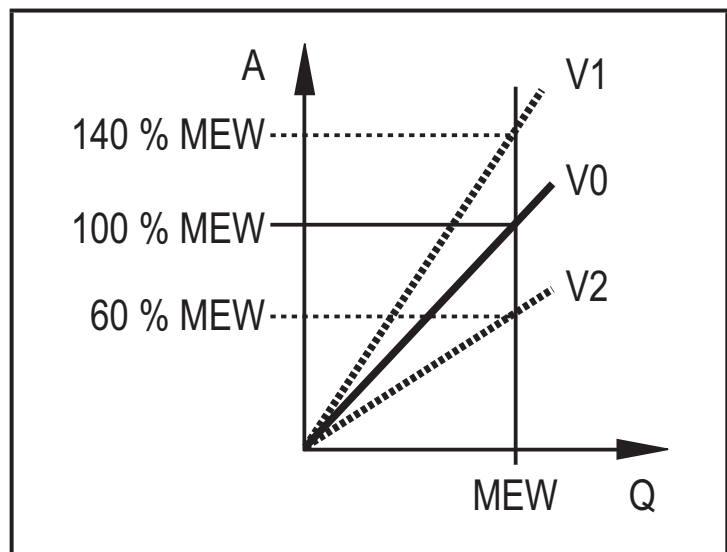
## 4.3 Wprowadzanie wewnętrznej średnicy rury (DIA)

W trybach LIQU i GAZ konieczne jest określenie wewnętrznej średnicy rury w celu określenia właściwego przepływu objętościowego (→ 10.2.2).

## 4.4 Kalibracja użytkownika (CGA)

Za pomocą parametru CGA czujnik może być dostosowany do przepływu referencyjnego danej aplikacji.

Kalibracja użytkownika pozwala na zmianę gradientu krzywej mierzonych wartości. Kalibracja wpływa na wyświetlaną wartość oraz reakcję wyjść.



- A = Wartość robocza dla wyświetlacza i sygnałów wyjściowych
- Q = Przepływ
- MEW = Wartość końcowa zakresu pomiarowego
- V0 = Krzywa mierzonych wartości przy ustawieniach fabrycznych
- V1, = Krzywa mierzonych wartości po kalibracji
- V2 =

Zmiana gradientu jest wyrażona procentowo.

Ustawienia fabryczne: CGA = 100 %.

Po zmianie kalibracja może zostać przywrócona do ustawień fabrycznych (→ 10.5.2).

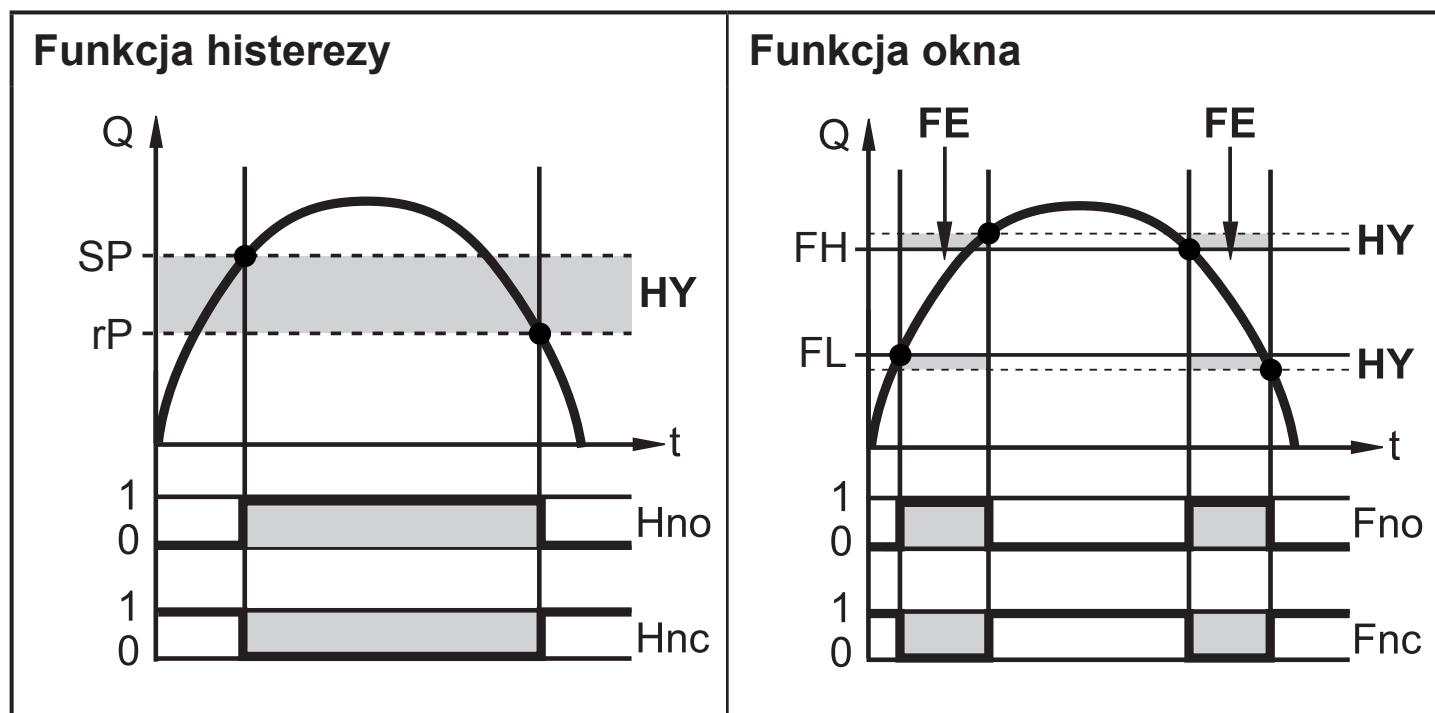


W zależności od ustawionej wartości współczynnika CGA, może nie być możliwe uzyskanie pełnego zakresu pomiarowego.



## 4.5 Funkcje wyjścia przełączającego

Wyjście OUTx zmieni swój stan, jeżeli wartość jest powyżej lub poniżej ustawionej wartości granicznej punktu przełączania (przepływu lub temperatury). Można wybrać funkcję histerezy lub okna. Przykład dla monitorowania przepływu:



SP = punkt przełączania

rP = punkt resetu

HY = histereza

Hno = histereza NO (normalnie otwarte)

Hnc = histereza NC (normalnie zamknięte)

FH = górna wartość graniczna

FL = dolna wartość graniczna

FE = okno

Fno = okno NO / (normalnie otwarte)

Fnc = okno NC / (normalnie zamknięte)



Gdy wybrana jest funkcja histerezy, definiowany jest punkt przełączania SP oraz punkt resetu rP. Wartość rP musi być mniejsza niż wartość SP. Różnica pomiędzy SP i rP musi wynosić co najmniej 4 % wartości końcowej zakresu pomiarowego (= Histereza). Jeżeli zmieniony zostanie tylko punkt przełączania SP, punkt resetu rP zmieni się automatycznie; różnica pozostaje stała.



Gdy wybierana jest funkcja okna, definiowana jest górna wartość graniczna FH oraz dolna wartość graniczna FL okna. Różnica pomiędzy FH i FL musi wynosić co najmniej 4 % wartości końcowej zakresu pomiarowego. Punkty FH i FL mają stałą histerezę wynoszącą 0,25 % wartości końcowej zakresu pomiarowego. Gwarantuje to stabilność stanu przełączenia wyjścia w przypadku niewielkich wahań wartości mierzonej.

## 4.6 Funkcje wyjścia analogowego

Sygnał analogowy jest proporcjonalny do wartości mierzonej przepływu lub temperatury.

Dla zakresu pomiarowego sygnał analogowy przyjmuje wartość 4...20 mA.

Zakres pomiarowy jest skalowalny:

- [ASP2] określa dla jakiej wartości mierzonej sygnał wyjściowy przyjmuje wartość 4mA.
- [AEP2] określa dla jakiej wartości mierzonej sygnał wyjściowy przyjmuje wartość 20mA.



Minimalna różnica pomiędzy [ASP2] i [AEP2] = 20 % wartości końcowej zakresu pomiarowego.



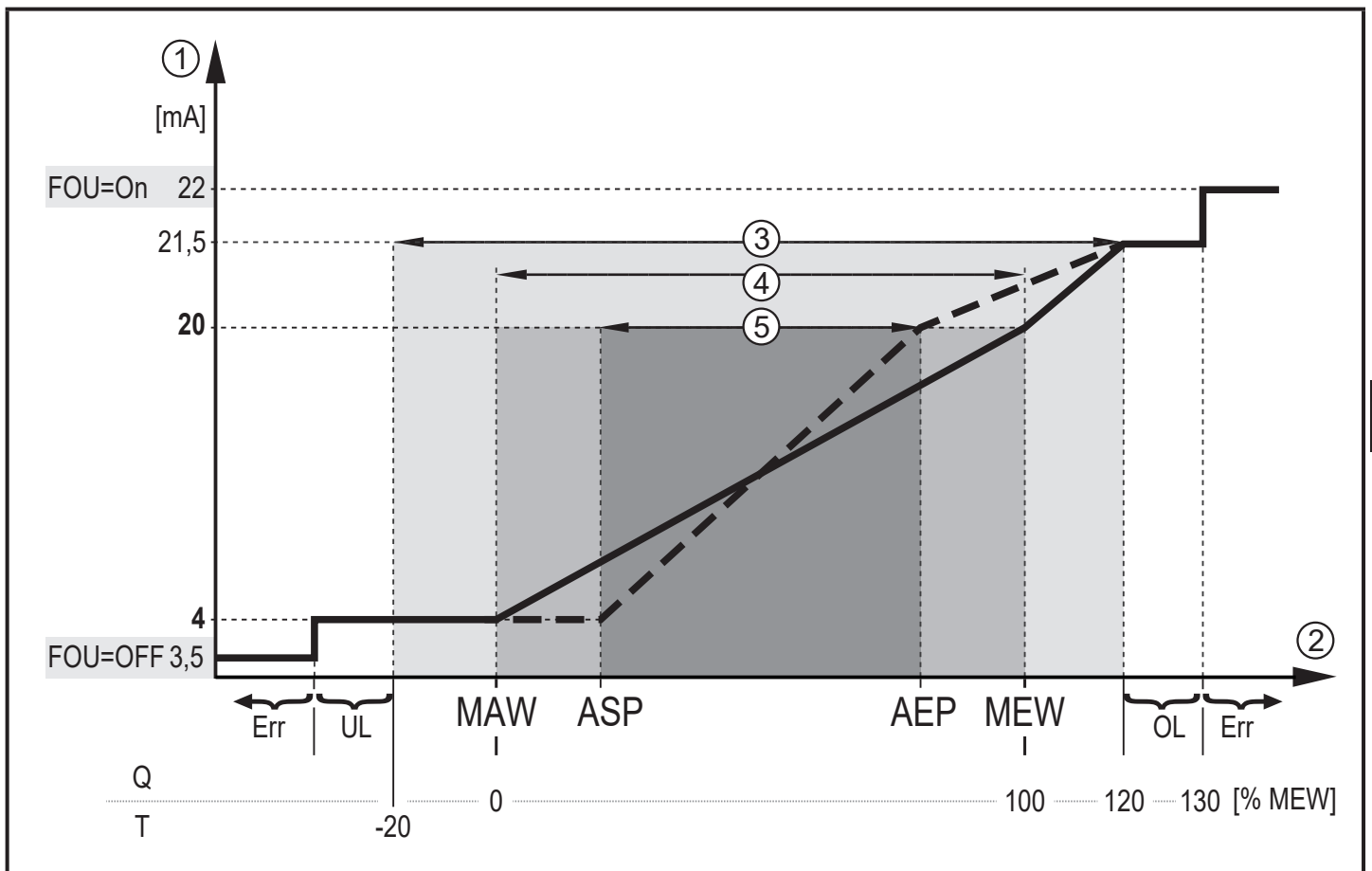
Dla pomiaru przepływu w trybie relatywnym [ModE] = REL, [ASP2] oraz [AEP2] nie są dostępne. W tym trybie charakterystyka sygnału analogowego jest definiowana przez ustawienia przepływu: duży przepływ = 20 mA; mały przepływ = 4 mA.

Jeżeli wartość mierzona jest poza zakresem pomiarowym, lub w przypadku wystąpienia wewnętrznego błędu, sygnał analogowy przyjmuje wartości wskazane na Rysunku 1.

Dla wartości mierzonych poza zakresem wyświetlacza, lub w przypadku wystąpienia błędu, wyświetlany jest komunikat (UL, OL, Err; → 13).

Można ustawić reakcję wyjścia analogowego w przypadku wystąpienia błędu (→ 10.4.8):

- [FOU] = On oznacza, że w przypadku błędu sygnał analogowy przyjmuje górną wartość końcową (22 mA).
- [FOU] = OFF oznacza, że w przypadku błędu sygnał analogowy przyjmuje dolną wartość końcową (3,5 mA).



Rysunek 1: Charakterystyka wyjścia analogowego wg normy IEC 60947-5-7.

Q: Przepływ objętościowy

T: Temperatura medium

MAW: Wartość początkowa nieskalowanego zakresu pomiarowego

MEW: Wartość końcowa nieskalowanego zakresu pomiarowego

ASP: Początkowa wartość wyjścia analogowego skalowanego zakresu pomiarowego

AEP: Końcowa wartość wyjścia analogowego skalowanego zakresu pomiarowego

UL: Poniżej zakresu wyświetlacza

OL: Powyżej zakresu wyświetlacza

Err: Błąd czujnika

① Sygnał analogowy

② Wartość mierzona (przepływ lub temperatura)

③ Zakres wyświetlacza

④ Zakres pomiarowy

⑤ Skalowany zakres pomiarowy

## 4.7 Wyjście częstotliwościowe

Sygnal częstotliwościowy jest proporcjonalny do przepływu lub temperatury medium.

Dla zakresu pomiarowego sygnał częstotliwościowy przyjmuje wartości 0...100 Hz dla ustawień fabrycznych.

Sygnal częstotliwościowy jest skalowalny:

- [FrPx] określa częstotliwość wyjścia w Hz dla górnej wartości zakresu pomiarowego (MEW lub FEPx).

Zakres pomiarowy jest skalowalny:

- [FSP2] określa dolną wartość temperatury dla sygnału częstotliwościowego.



FSP2 nie jest ustawiany dla pomiaru przepływu.

- [FEPx] określa, dla jakiej wartości mierzonej sygnał częstotliwościowy przyjmuje wartość FrPx.



FEPx nie jest dostępny dla pomiaru przepływu w relatywnym trybie pomiarów [ModE] = REL.



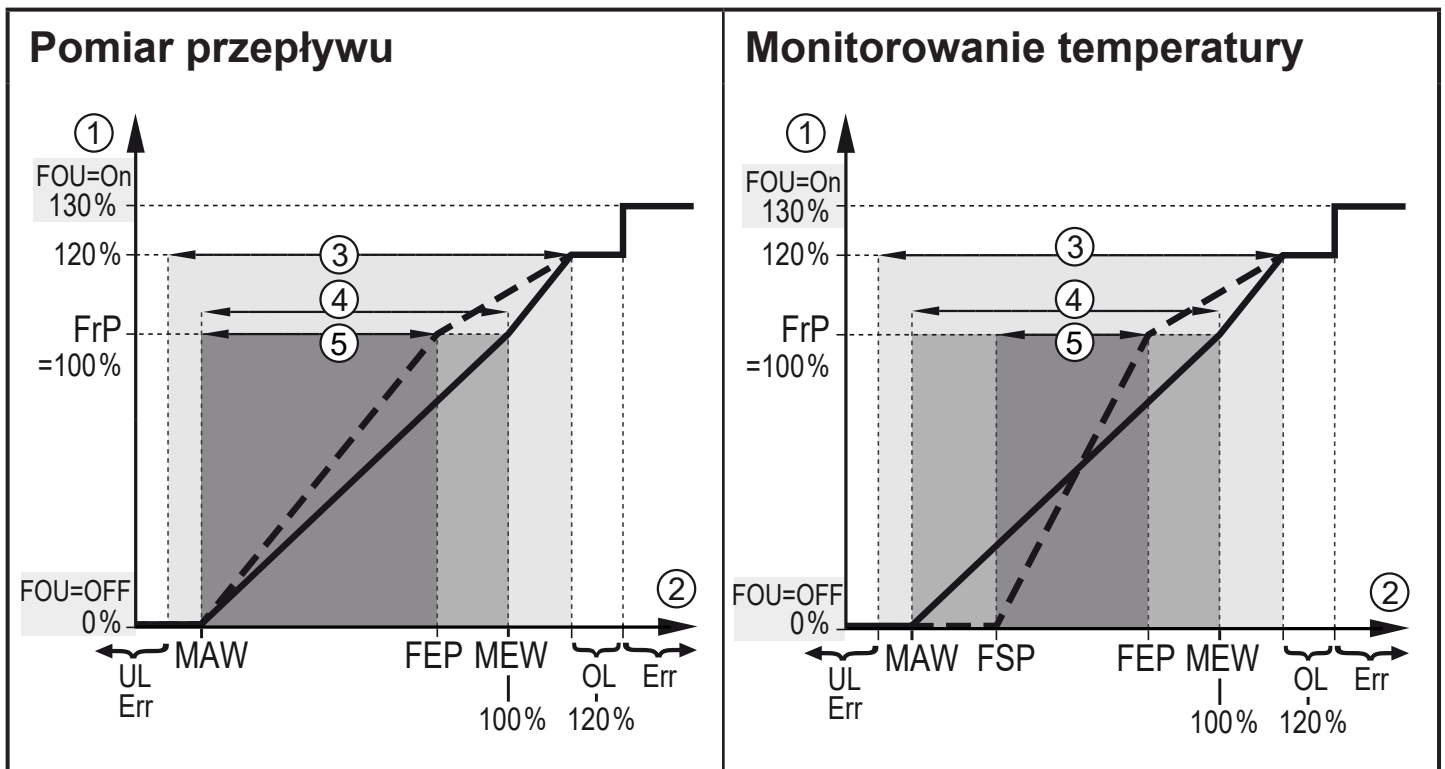
Minimalna różnica pomiędzy [FSP2] i [FEP2] = 20 % MEW.

Jeżeli wartość mierzona jest poza zakresem pomiarowym, lub w przypadku wystąpienia wewnętrznego błędu, sygnał częstotliwościowy przyjmuje wartości wskazane na Rysunku 2.

Dla mierzonych wartości poza zakresem wyświetlacza, lub w przypadku wystąpienia usterki, wyświetlany jest komunikat (UL, OL, Err; → 13).

Można ustawić reakcję wyjścia częstotliwościowego w przypadku błędu (→ 10.4.8):

- [FOU] = On określa, że w przypadku błędu sygnał częstotliwościowy przyjmuje górną wartość końcową (130% FrPx).
- [FOU] = OFF określa, że w przypadku błędu sygnał częstotliwościowy przyjmuje wartość 0 Hz.



Rysunek 2: Krzywa wyjścia częstotliwościowego

MAW: Wartość początkowa nieskalowanego zakresu pomiarowego

MEW: Wartość końcowa nieskalowanego zakresu pomiarowego

FSP: Początkowa wartość wyjścia częstotliwościowego skalowanego zakresu pomiarowego (tylko temperatura)

FEP: Końcowa wartość wyjścia częstotliwościowego skalowanego zakresu pomiarowego

FrP: Częstotliwość sygnału dla górnej wartości mierzonej

OL: Powyżej zakresu wyświetlacza

Err: Błąd czujnika

① Sygnał częstotliwościowy (FrP dla ustawień fabrycznych = 100 Hz)

② Wartość mierzona (przepływ lub temperatura w % MEW)

③ Zakres wyświetlacza

④ Zakres pomiarowy

⑤ Skalowany zakres pomiarowy

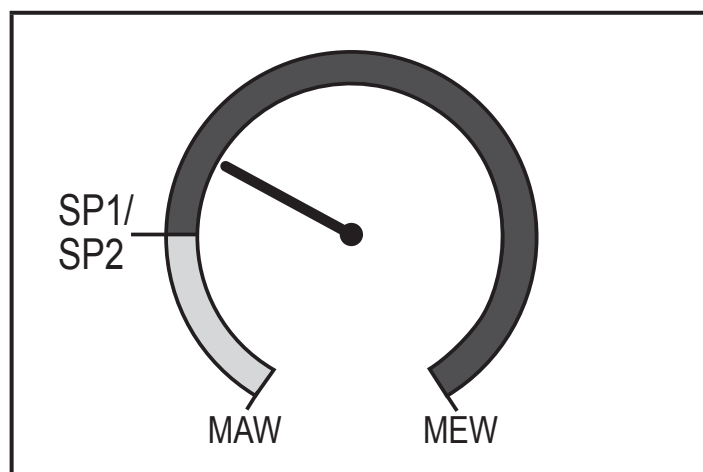
## 4.8 Tłumienie wartości mierzonej (dAP)

Tłumienie wartości mierzonej określa czas w sekundach po jakim sygnał wyjściowy osiągnie 63 % wartości końcowej jeżeli mierzona wartość zmieni się gwałtownie. Ustawienie tłumienia stabilizuje zachowanie wyjść, wyświetlacza oraz wartości procesowej transmitowanej za pomocą interfejsu IO-Link. Sygnały [UL] i [OL] (→ 13 Rozwiązywanie problemów) są określane po uwzględnieniu tłumienia.

## 4.9 Zmiana koloru wyświetlacza (coLr)

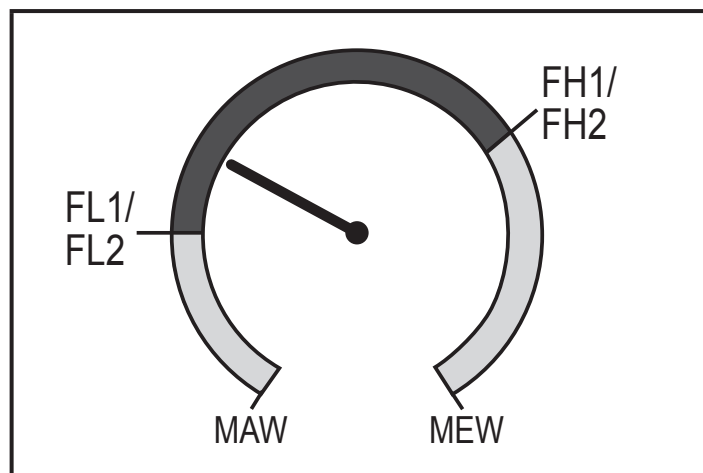
Kolor wyświetlanych znaków można ustawić za pomocą parametru [coLr] (→ 10.4.4). Jeżeli parametr jest ustawiony jako rED (czerwony) lub GrEn (zielony), wyświetlacz jest stale ustawiony na wybrany kolor. Jeżeli zostanie wybrany jako rxou lub Gxou, kolor znaków zmienia się w zależności od wartości procesowej:

	OUT1	OUT2	Zmiana koloru na ...
<b>Ustawienia parametru</b>	r1ou	r2ou	czerwony
	G1ou	G2ou	zielony



Funkcja histerezy:

Kolor zmienia się jeżeli wartość procesowa przekracza punktu przełączenia



Funkcja okna:

Kolor zmienia się jeżeli wartość procesowa znajduje się w ustawionym zakresie

MAW = wartość początkowa zakresu pomiarowego, MEW = wartość końcowa zakresu pomiarowego

## 4.10 IO-Link

Urządzenie to posiada wbudowany interfejs komunikacyjny IO-Link, który umożliwia bezpośredni dostęp do danych procesowych i diagnostycznych. Ponadto podczas pracy można ustawić parametry urządzenia. Komunikacja urządzenia poprzez interfejs IO-Link wymaga modułu obsługującego funkcję IO-Link (IO-Link master).

Za pomocą komputera PC i odpowiedniego oprogramowania IO-Link oraz adaptera IO-Link możliwa jest komunikacja z czujnikiem nawet gdy system sterowania nie działa.

Pliki IODD niezbędne do konfiguracji jednostki, szczegółowe informacje o strukturze danych procesowych, informacje diagnostyczne, adresy parametrów i niezbędne informacje dotyczące wymaganego sprzętu i oprogramowania IO-Link można znaleźć pod adresem [www.ifm.com](http://www.ifm.com).

#### 4.10.1 Wartości procesowe IO-Link

Wartości procesowe przepływu i temperatury są przesyłane przez IO-Link w następujących jednostkach miary:

Tryb pomiarów	Jednostka transmitowanej wartości procesowej			
	SAxx00, SAxx30, SAxx40		SAxx10	
REL	%	°C	%	°F
LIQU	m/s	°C	fps	°F
GAS	m/s	°C	fps	°F



Zmiana parametru [uni] nie ma wpływu na wartości procesowe IO-Link.

Więcej informacji → IO Device Description pod adresem [www.ifm.com](http://www.ifm.com).

## 5 Montaż

### UWAGA

W przypadku temperatur medium powyżej 50 °C (122°F) niektóre części obudowy mogą nagrzewać się do temperatury powyżej 65°C (149°F).

> Ryzyko poparzeń.

▶ Należy chronić obudowę przed kontaktem z substancjami łatwopalnymi i niezamierzonym wpływem otoczenia.



▶ Należy upewnić się, że podczas montażu instalacja nie znajduje się pod ciśnieniem.

▶ Należy sprawdzić szczelność instalacji w miejscu montażu urządzenia.

Stosując odpowiedni adapter sygnalizator może zostać przystosowany do różnych przyłączy procesowych. Adaptery należy zamówić oddzielnie jako akcesoria.

- Informacje na temat dostępnych akcesoriów montażowych pod adresem [www.ifm.com](http://www.ifm.com).
- Wymaganą poprawność mocowania urządzenia oraz szczelność połączeń zapewniają wyłącznie adaptery firmy ifm.



- ▶ Należy przestrzegać wskazówek dotyczących akcesoriów montażowych.
- ▶ Należy używać pasty smarującej właściwej i zatwierdzonej dla danej aplikacji. Smarować gwinty połączeń procesowych, adapter i czujnik. Końcowa część sondy pomiarowej urządzenia nie powinna mieć styczności ze smarem.



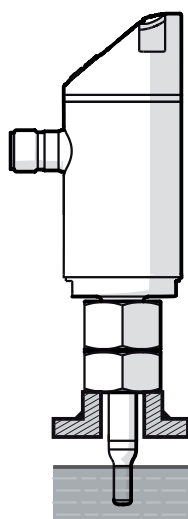
- ▶ Należy wziąć pod uwagę moment dokręcenia czujnika i elementów mocujących. Do czujników ifm stosują się następujące momenty dokręcenia:

Typu M18 x 1.5 i G1/2: 25 Nm

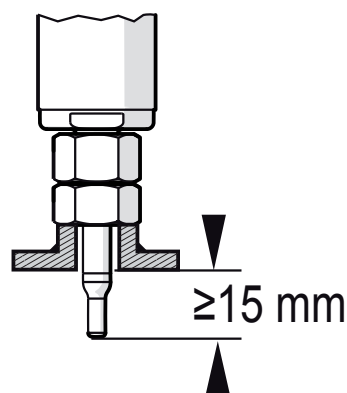
Typu 1/2" NPT: 100 Nm

## 5.1 Miejsce montażu

### Wskazówki ogólne



Końcówka czujnika powinna z każdej strony mieć styczność z medium.



Wewnętrzna średnica rury (diA)	Głębokość zanurzenia
< 120 mm	~ 15 mm
≥ 120 mm	~ 1/8 DIA

Tabela 1: Głębokość zanurzenia sondy

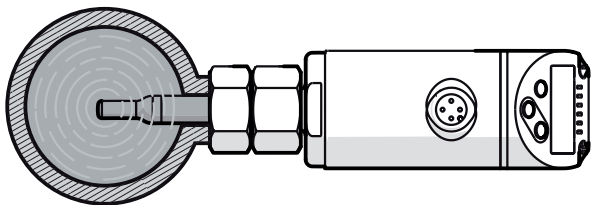




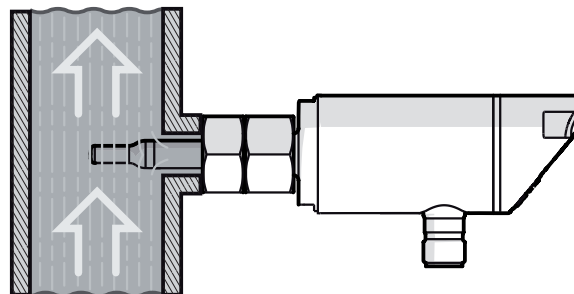
Dla mediów silnie naciskających na sondę pomiarowa, np. ze względu na dużą lepkość lub bardzo duży przepływ:

- ▶ Nie przekraczać głębokości zanurzenia wskazanej w tabeli 1.

### Pozycje rekomendowane

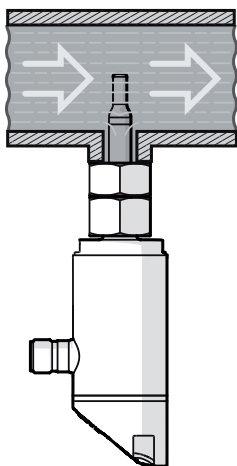


Przy montażu na poziomej rurze: urządzenie należy zamontować z boku.

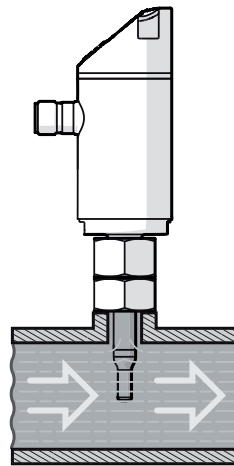


Przy montażu na pionowej rurze: urządzenie należy montować na dopływie.

### Pozycje warunkowo możliwe



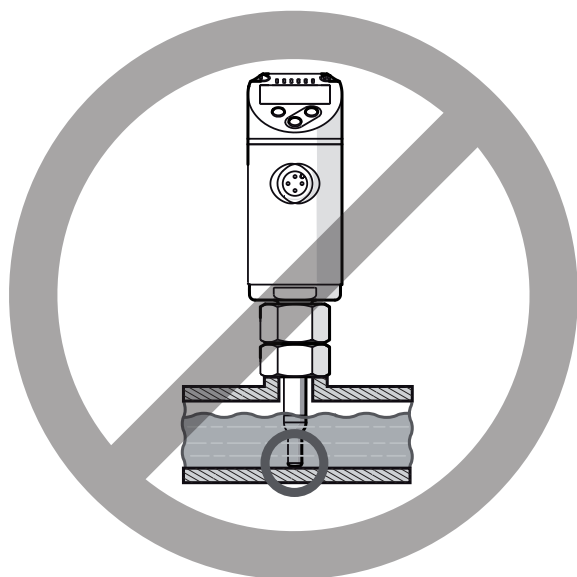
Rura pozioma /montaż z dołu: jeżeli rura jest wolna od osadów.



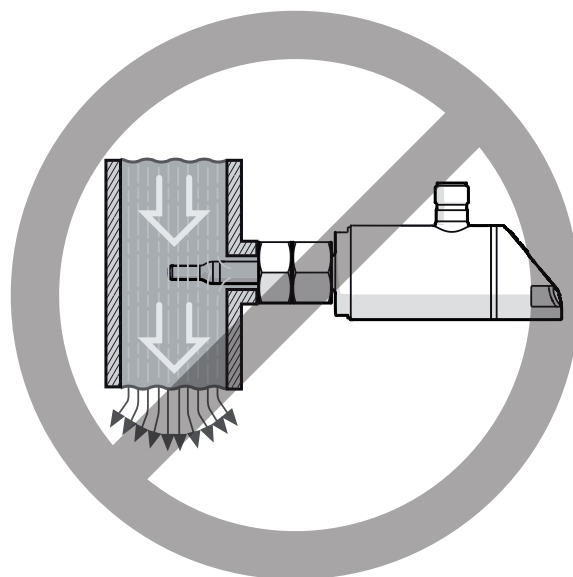
Rura pionowa /montaż z góry: jeżeli rura jest w całości wypełniona przez medium.

PL

## Pozycje montażu zabronione



Końcówka sondy pomiarowej nie może stykać się ze ścianką rury.

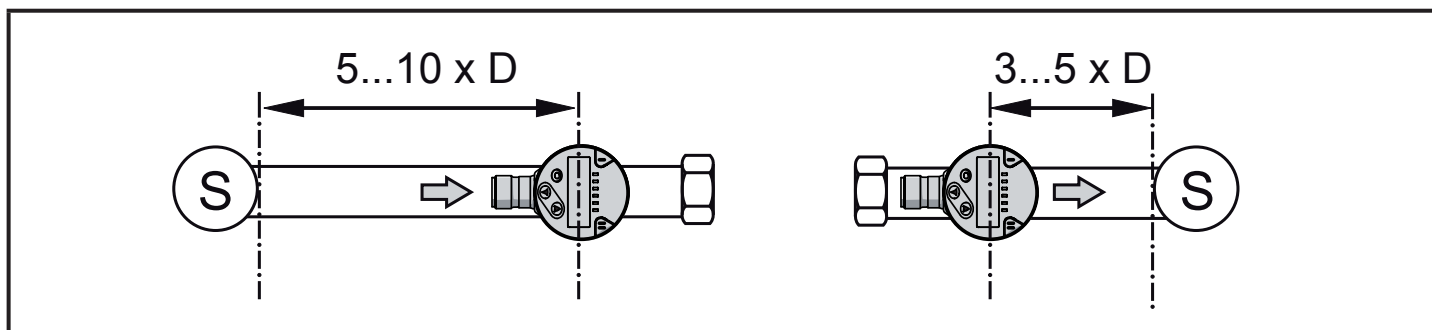


Nie montować na otwartym odpływie.

## 5.2 Zakłócenia w systemie rur

Elementy zintegrowane z rurami takie jak kolanka, zawory czy też reduktory wprowadzają zaburzenia w przepływie medium, co wpływa na działanie czujnika.


► Należy przestrzegać odległości pomiędzy czujnikiem a źródłami zakłóceń:

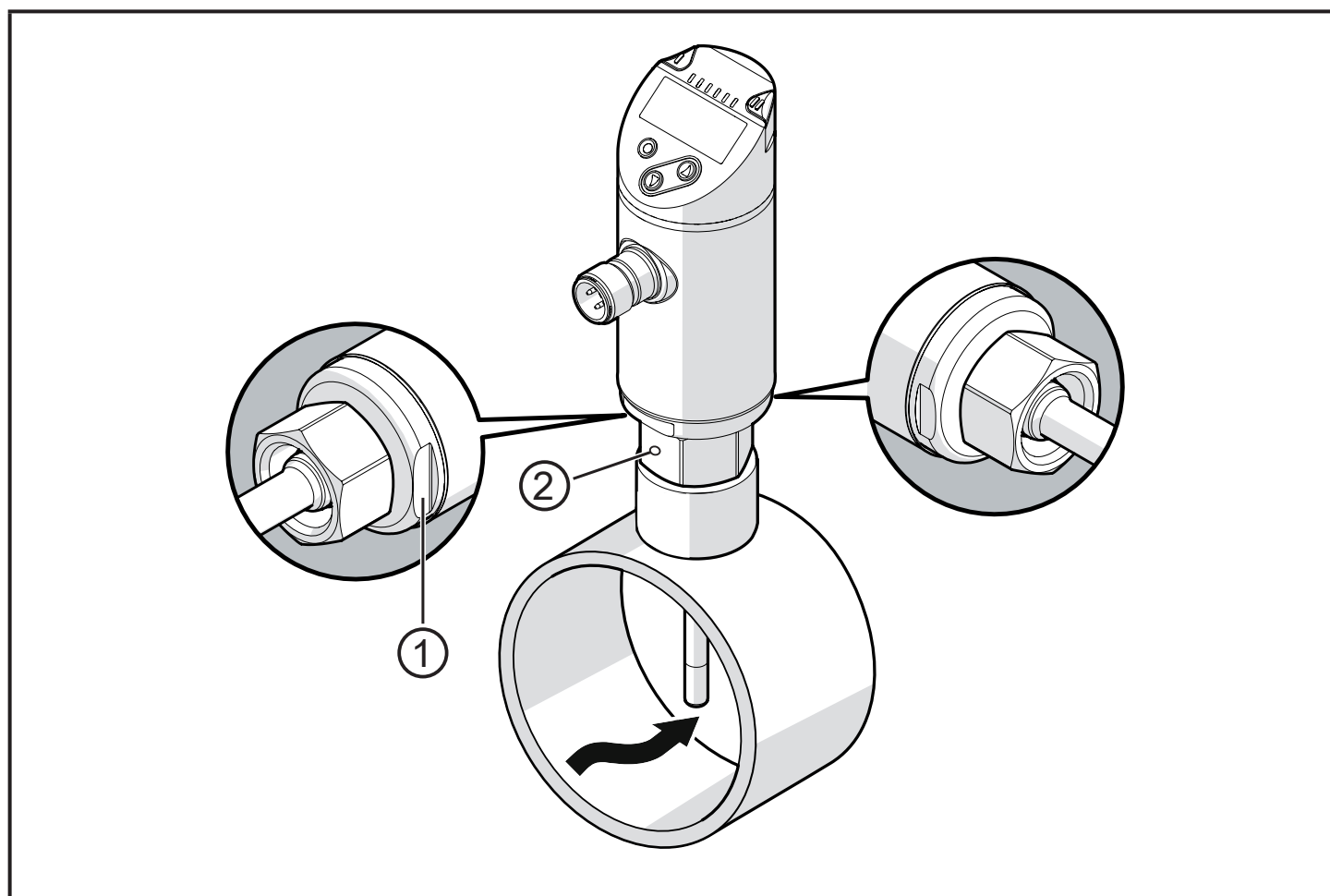


D = średnica rury; S = źródła zakłóceń

## 5.3 Pozycja montażu

- ▶ W celu uzyskania optymalnej dokładności pomiaru: należy zamontować czujnik tak, aby przepływ kierował się w stronę większej z dwóch powierzchni przeznaczonych pod klucz (1).

 W przypadku urządzeń z gwintem zewnętrznym kierunek przepływu wskazuje podfrezowanie (2) w części przeznaczonej pod klucz.



Dla lepszej czytelności wyświetlacza, obudowa czujnika może obracać się o 345° względem przyłącza procesowego.

 Nie należy przekraczać końcowej pozycji.

## 6 Podłączenie elektryczne



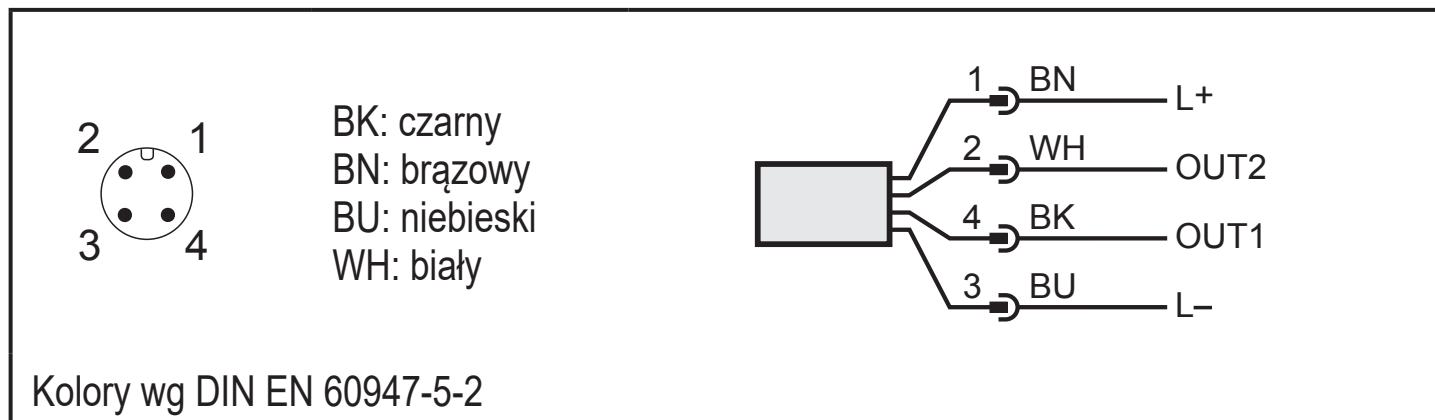
Urządzenie musi zostać podłączone przez odpowiednio wykwalifikowanego elektryka.

Należy przestrzegać krajowych i międzynarodowych przepisów dotyczących instalacji urządzeń elektrycznych.

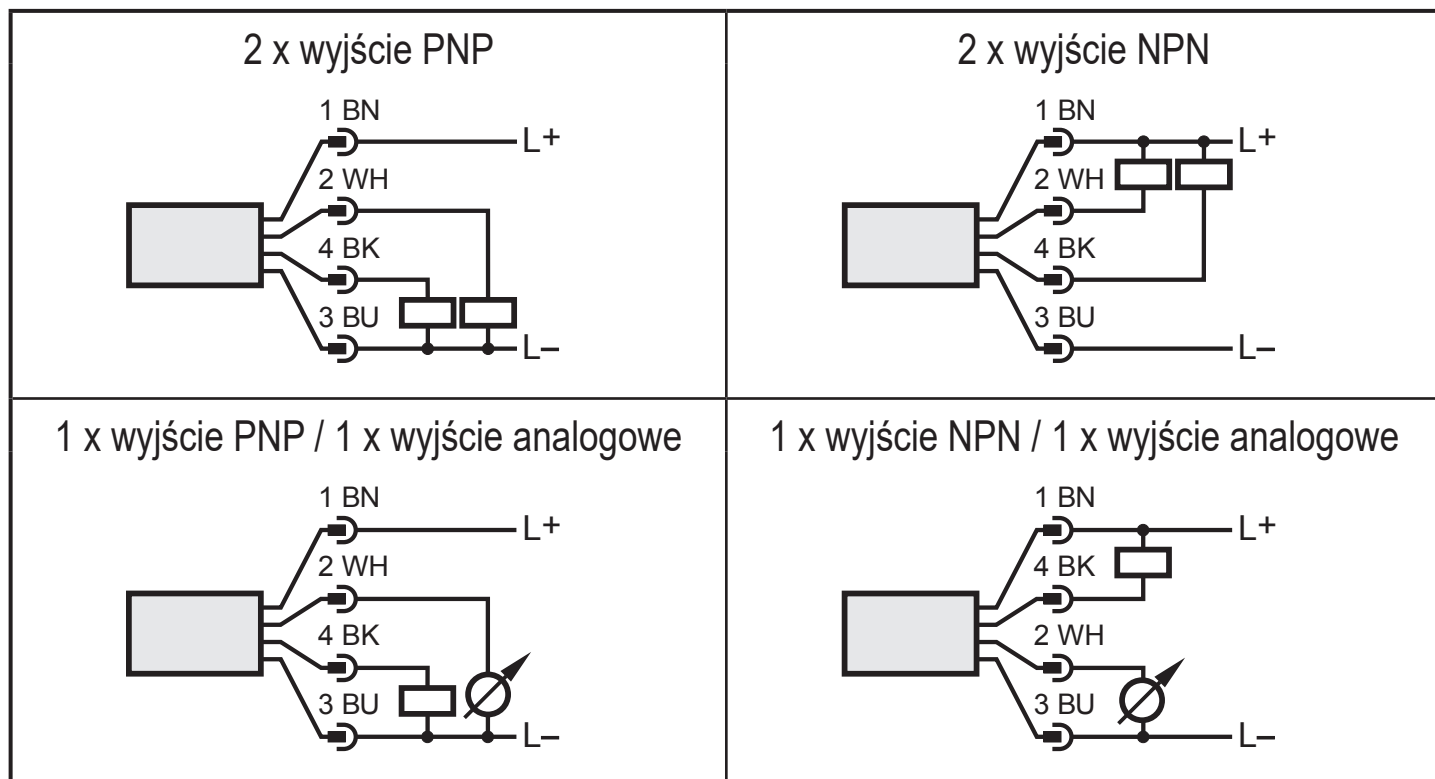
Należy zapewnić zasilanie zgodne z EN 50178, SELV, PELV.

► Odłączyć urządzenie od źródła zasilania.

► Sposób podłączenia:

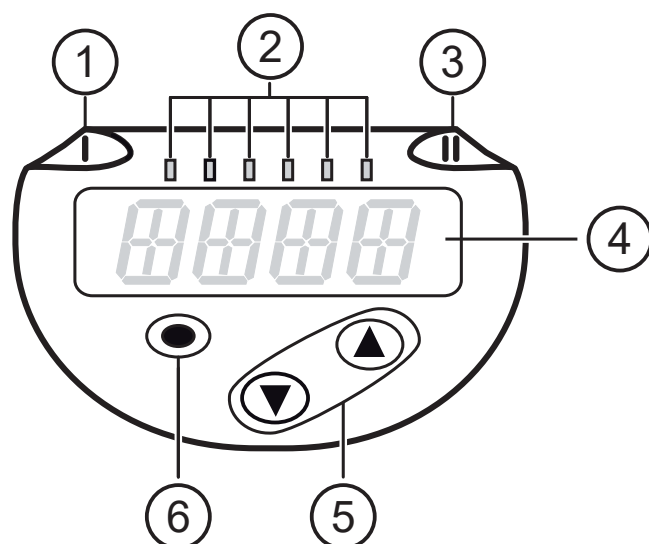


Przykłady obwodów:



<b>Pin 1</b>	L+
<b>Pin 3</b>	L-
<b>Pin 4 (OUT1)</b>	<ul style="list-style-type: none"> <li>• Sygnał przełączający: graniczna wartość przepływu</li> <li>• Sygnał częstotliwościowy dla przepływu</li> <li>• IO-Link</li> </ul>
<b>Pin 2 (OUT2)</b>	<ul style="list-style-type: none"> <li>• Sygnał przełączający: graniczna wartość przepływu</li> <li>• Sygnał przełączający: graniczna wartość temperatury</li> <li>• Sygnał analogowy dla przepływu</li> <li>• Sygnał analogowy dla temperatury</li> <li>• Sygnał częstotliwościowy dla przepływu</li> <li>• Sygnał częstotliwościowy dla temperatury</li> <li>• Wejście dla zewnętrznego sygnału uczenia</li> </ul>

## 7 Obsługa oraz elementy wyświetlacza



### 1, 2, 3: Diody wskazujące LED

- Dioda LED 1 = stan wyjścia OUT1 (świeci się, jeżeli wyjście jest przełączone)
- Dioda LED 2 = wskazuje jednostkę wyświetlanego pomiaru

SApp00	
SApp30	%, m/s, l/min, m <sup>3</sup> /h, °C, 10 <sup>3</sup>
SApp40	
<hr/>	
SApp10	%, fps, gpm, cfm, °F, 10 <sup>3</sup>

- Dioda LED 3 = stan wyjścia OUT2 (świeci się, jeżeli wyjście jest przełączone)

### 4: 4-pozycyjny wyświetlacz alfanumeryczny

- Wyświetlanie bieżących wartości procesu w kolorze czerwonym lub zielonym → 4.9.
- Wyświetlanie parametrów i ich wartości

### 5: Przyciski w górę [▲] i w dół [▼]

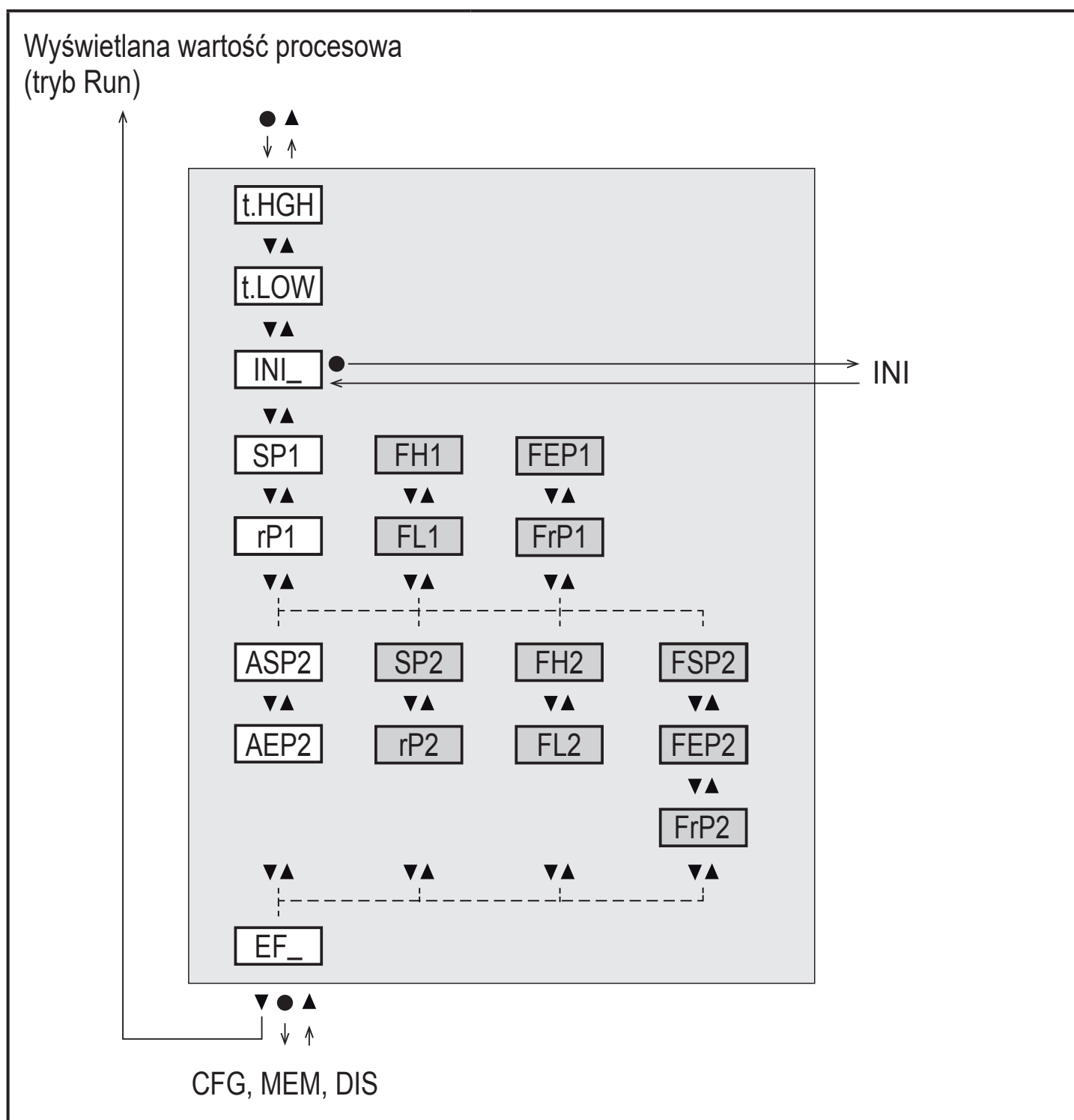
- Wybór parametru
- Zmiana wartości parametru (wcisnąć przycisk i przytrzymać)
- Zmiana jednostki wyświetlania w normalnym trybie pracy (tryb Run)
- Blokowanie / Odblokowanie (oba przyciski jednocześnie > 10 sekund)

### 6: Przycisk [●] = Enter

- Przejście z trybu pracy (tryb Run) do menu głównego
- Przejście do trybu parametryzacji
- Zatwierdzanie nastawy parametru

# 8 Menu

## 8.1 Menu główne



- Parametry na białym tle wyświetlane są przy ustawieniach fabrycznych (→ 15).
- Parametry na szarym tle wyświetlane są w zależności od wybranego trybu [ModE] i funkcji wyjść [ou1] and [ou2].

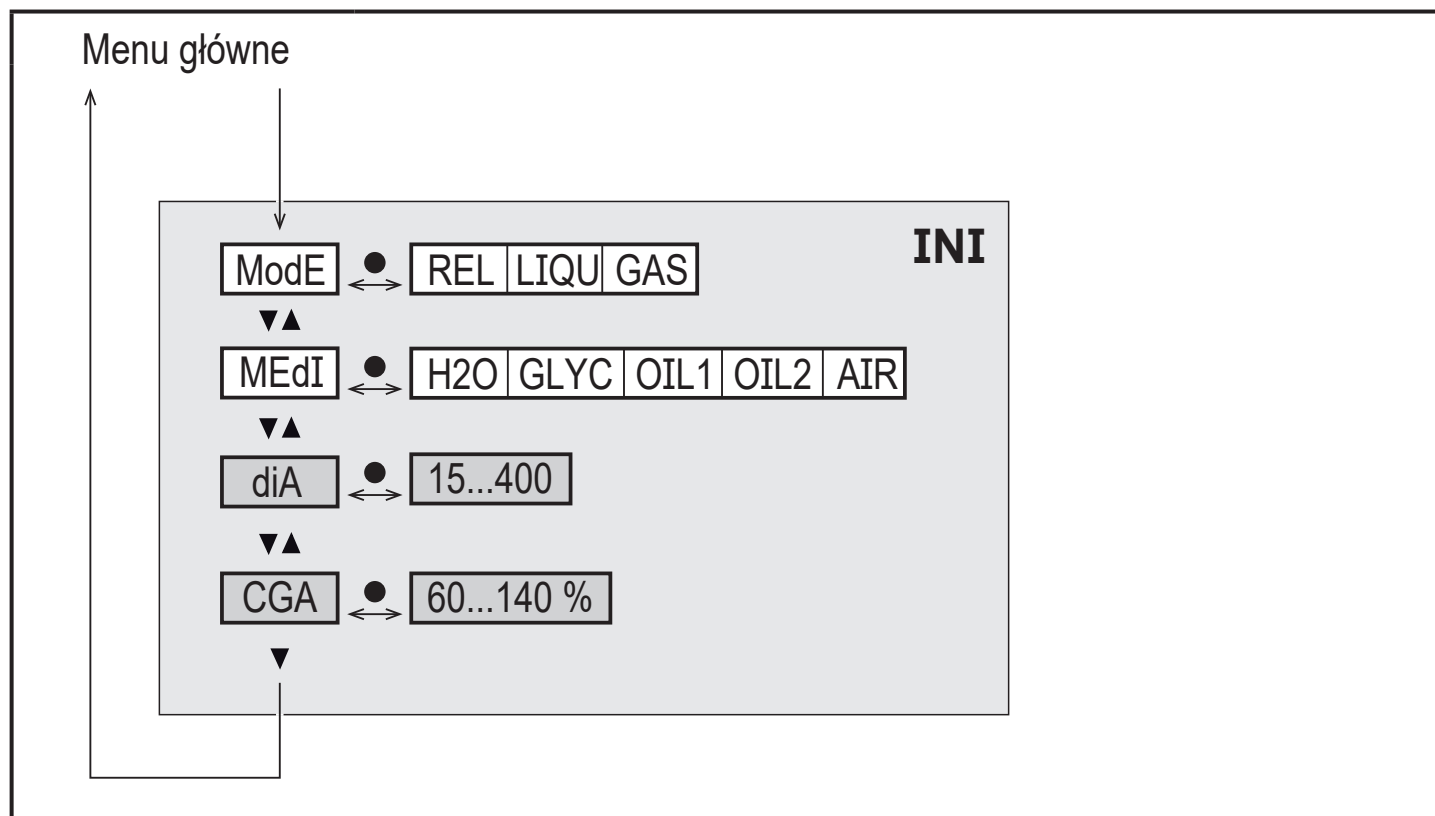
PL

## Wyjaśnienie menu głównego

t.HIGH	Uczenie dużego przepływu (high teach) = 100 % przepływu w trybie pomiarów REL.
t.LOW	Uczenie małego przepływu (low teach) = 0 % przepływu w trybie pomiarów REL.
INI	Otwarcie menu inicjalizacji.
EF	Funkcje rozszerzone. Otwarcie niższego poziomu menu.
Przełączanie wyjścia z funkcją histerezy:	
SP1	Punkt przełączania OUT1.
rP1	Punkt resetowania OUT1.
SP2	Punkt przełączania OUT2.
rP2	Punkt resetowania OUT2.
Przełączanie wyjścia z funkcją okna:	
FH1	Górny limit okna dla OUT1.
FL1	Dolny limit okna dla OUT1.
FH2	Górny limit okna dla OUT2.
FL2	Dolny limit okna dla OUT2.
Wyjście częstotliwościowe:	
FEP1	Końcowa wartość przepływu dla OUT1.
FrP1	Częstotliwość przy końcowej wartości przepływu (FEP1) OUT1.
FEP2	Końcowa wartość przepływu lub temperatury dla OUT2.
FrP2	Częstotliwość przy końcowej wartości przepływu lub temperatury (FEP2) OUT2.
FSP2	Początkowa wartość temperatury dla OUT2, tylko gdy SEL2 = TEMP.
Wyjście analogowe:	
ASP2	Początkowa wartość wyjścia analogowego dla OUT2 = przepływ lub temperatura przy której sygnał wyjściowy wyniesie 4 mA.
AEP2	Końcowa wartość wyjścia analogowego dla OUT2 = przepływ lub temperatura przy której sygnał wyjściowy wyniesie 20 mA.



## 8.2 Menu inicjalizacji (INI)

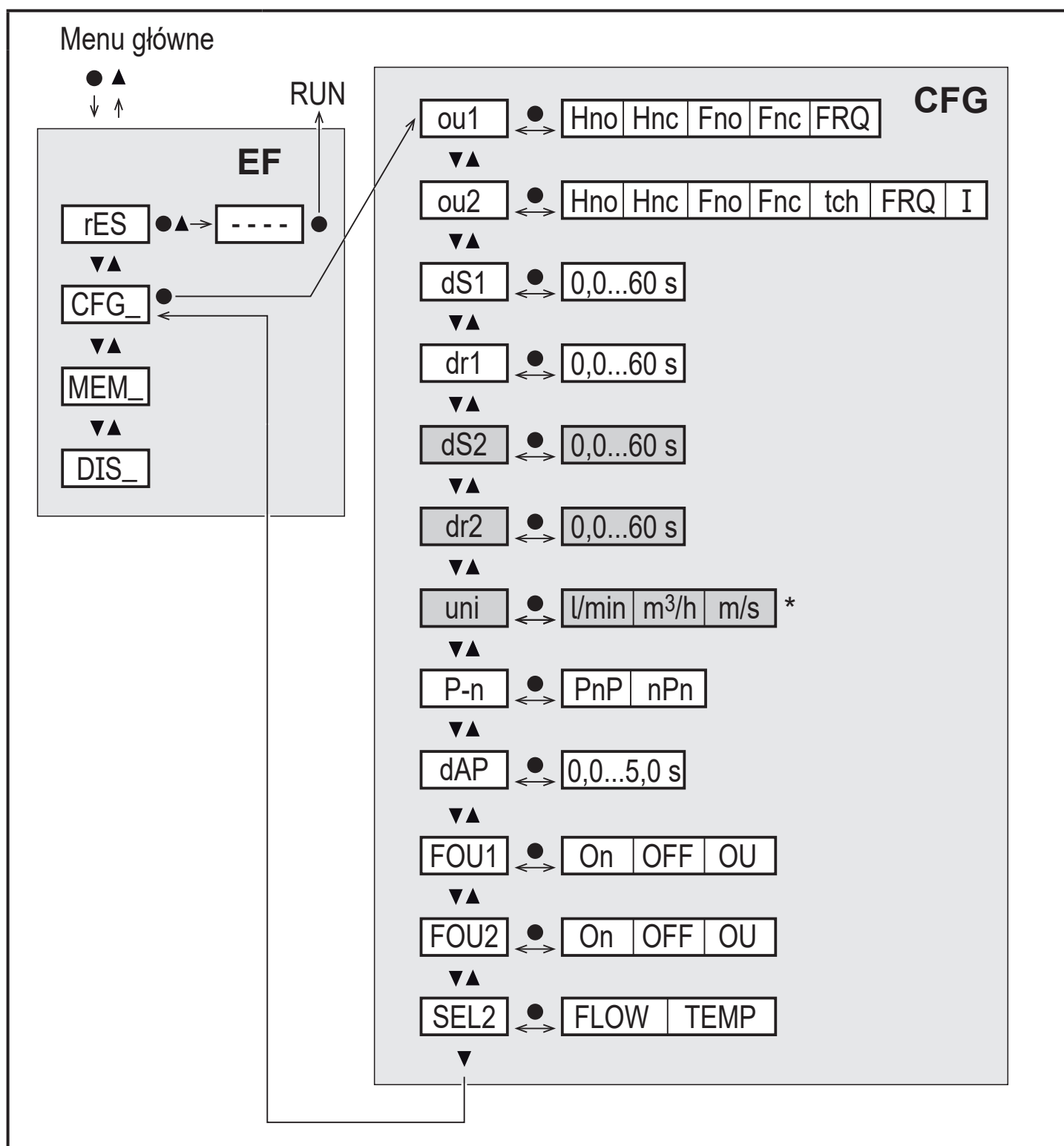


- Parametry na białym tle wyświetlane są przy ustawieniach fabrycznych (→ 15).
- Parametry na szarym tle wyświetlane są w zależności od wybranego trybu [ModE].

### Wyjaśnienie menu inicjalizacji (INI)

ModE	Wybór trybu pomiaru przepływu: REL = Wyświetlanie relatywnej wartości procesowej (ciecze lub gazy) LIQU = Wyświetlanie absolutnej wartości procesowej (ciecze) GAS = Wyświetlanie absolutnej wartości procesowej (powietrze)
MEdI	Wybór medium
diA	Wartość wewnętrznej średnicy rury w mm lub calach.
CGA	Kalibracja krzywej pomiarowej

## 8.3 Funkcje rozszerzone (EF) – Ustawienia podstawowe (CFG)



\* dla SAxx10 jednostki: cfm / gpm / fps

- Parametry na białym tle wyświetlane są przy ustawieniach fabrycznych (→ 15).
- Parametry na szarym tle wyświetlane są w zależności od wybranego trybu [ModE] i funkcji wyjść [ou1] and [ou2].

## Wyjaśnienie funkcji rozszerzonych (EF)

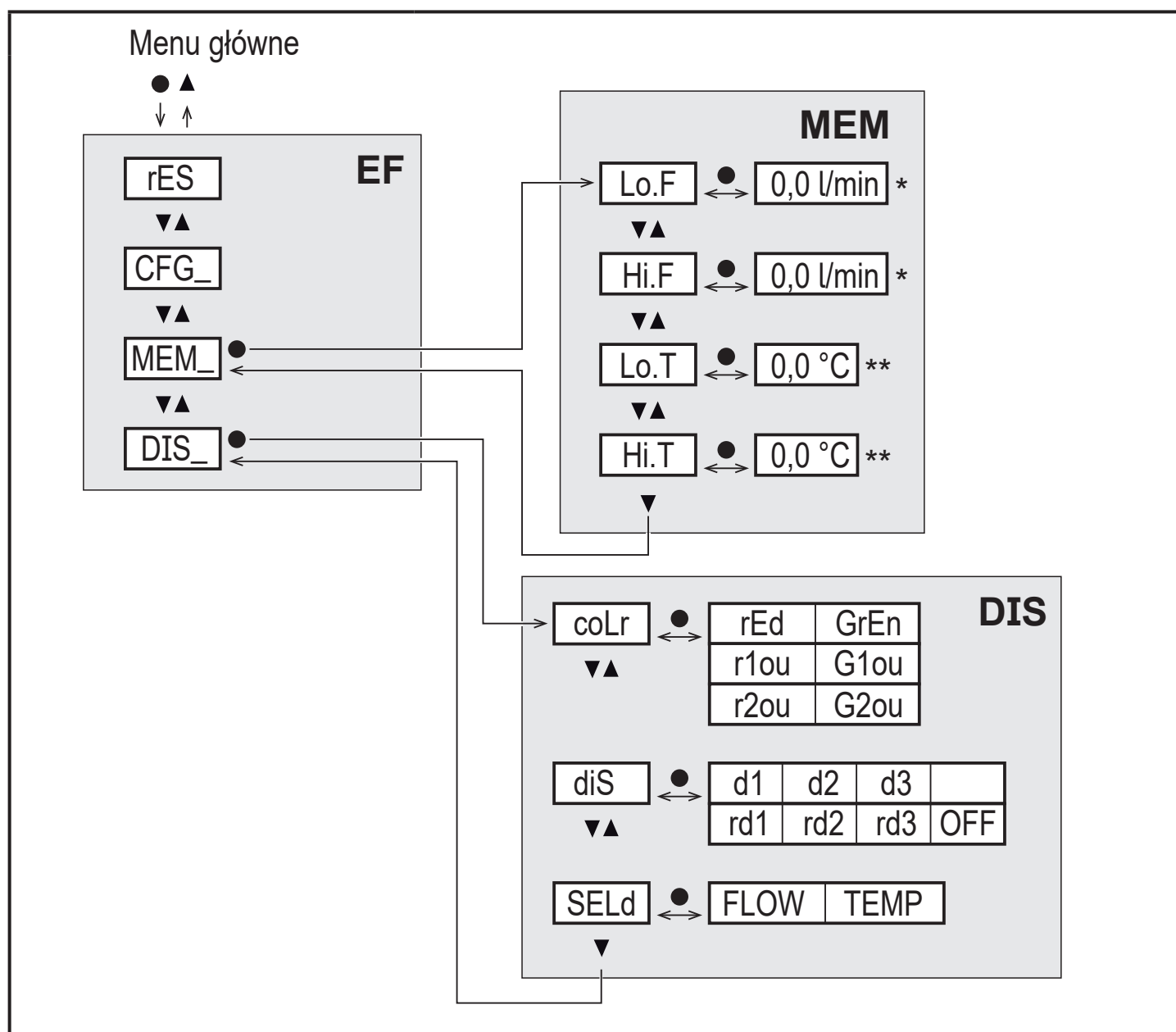
rES	Przywracanie ustawień fabrycznych
CFG	Podmenu ustawień głównych
MEM	Podmenu pamięci wartości min/maks
DIS	Podmenu ustawień wyświetlania

## Omówienie ustawień głównych (CFG)

PL

ou1 / ou2	W funkcje wyjść OUT1 / OUT2 Hno = Funkcja histerezy / normalnie otwarte Hnc = Funkcja histerezy / normalnie zamknięte Fno = Funkcja okna / normalnie otwarte Fnc = Funkcja okna / normalnie zamknięte FRQ = Wyjście częstotliwościowe I = Wyjście analogowe 4...20 mA. tch = Wejście dla zewnętrznego sygnału uczenia
dS1 / dS2	Opóźnienie przełączenia OUT1 / OUT2
dr1 / dr2	Opóźnienie resetowania OUT1 / OUT2
uni	Jednostka standardowa dla pomiaru przepływu
P-n	Polaryzacja wyjść: pnp / npn
dAP	Tłumienie wartości mierzonej (tylko dla przepływu)
FOU1 / FOU2	Zachowanie wyjścia OUT1 / OUT2 w przypadku błędu
SEL2	Wybór wielkości mierzonej dla OUT2

## 8.4 Pamięć Min/Maks (MEM) – Wyświetlacz (DIS)



\* wartość mierzona w standardowych jednostkach dla SAxx10: cfm / gpm / fps

\*\* dla SAxx10: °F

### Wyjaśnienie pamięci min/maks (MEM)

Lo.F	Minimalna zmierzona wartość przepływu
Hi.F	Maksymalna zmierzona wartość przepływu
Lo.T	Minimalna zmierzona wartość temperatury
Hi.T	Maksymalna zmierzona wartość temperatury

## Wyjaśnienie ustawień wyświetlania (DIS)

coLr	Konfiguracja kolorów wyświetlacza rEd = Zawsze czerwony GrEn = Zawsze zielony r1ou = Czerwony jeżeli OUT1 jest przełączone G1ou = Zielony jeżeli OUT1 jest przełączone r2ou = Czerwony jeżeli OUT2 jest przełączone G2ou = Zielony jeżeli OUT2 jest przełączone
diS	Odświeżanie i orientacja wyświetlacza d1 = aktualizacja wskazania co 50 ms. d2 = aktualizacja wskazania co 200 ms. d3 = aktualizacja wskazania co 600 ms. rd1, rd2, rd3 = wyświetlanie jak dla d1, d2, d3; odwrócone o 180°. OFF: W trybie normalnej pracy wyświetlacz pozostaje wyłączony.
SELd	Wybór standardowej wyświetlanej wielkości: przepływ lub temperatura medium

PL

## 9 Uruchomienie

Po włączeniu zasilania i upłynięciu czasu rozruchu (ok. 5 s) urządzenie znajduje się w normalnym trybie pracy. Urządzenie wykonuje pomiary oraz generuje sygnały wyjściowe zgodnie z nastawionymi parametrami.

W czasie rozruchu wyjścia są przełączone zgodnie z ustawieniami:

- Załączone dla funkcji normalnie otwartych (Hno / Fno)
- Wyłączone dla funkcji normalnie zamkniętych (Hnc / Fnc)
- Wyłączone przy wyborze wyjście częstotliwościowe (FRQ)
- 20 mA przy wyborze wyjście prądowe (I)

## 10 Nastawa parametrów

### UWAGA

W przypadku temperatur medium powyżej 50 °C (122°F) niektóre części obudowy mogą nagrzewać się do temperatury powyżej 65°C (149°F).

> Ryzyko poparzeń.

- ▶ Nie wolno dotykać urządzenia.
- ▶ Należy użyć narzędzia (np. długopisu) w celu przyciśnięcia przycisków.

Parametry można ustawić przed instalacją lub w trakcie pracy urządzenia.



Jeżeli parametry zostaną zmienione w czasie działania, wpłynie to na funkcjonowanie instalacji.

- ▶ Należy upewnić się czy zmiana nie uszkodzi instalacji.

Podczas ustawienia parametrów urządzenie pozostaje w trybie pracy. Czujnik działa z niezmiennymi wartościami parametrów, dopóki wprowadzanie zmian nie zostanie zakończone.



Parametry można ustawiać także poprzez interfejs IO-Link (→ 4.10).

### 10.1 Ogólne zasady parametryzacji

1. Przejdź z trybu pracy RUN do menu głównego	[●]
2. Wybierz żądany Parametr	[▲] lub [▼]
3. Przejdź do trybu ustawiania	[●]
4. Ustaw wartość parametru	[▲] lub [▼] > 1 s
5. Zatwierdzić wartość parametru.	[●]
6. Powrót do trybu pracy RUN	> 30 sekund (przekroczenie czasu programowania) lub nacisnąć jednocześnie [▲] + [▼] aż do przejścia w tryb pracy RUN.



Przez jednoczesne naciśnięcie [▲] + [▼] urządzenie wychodzi z trybu ustawiania bez zmiany wartości parametru.

### 10.1.1 Przełączanie pomiędzy poziomami menu

1. Przejdź z trybu pracy RUN do menu głównego	[●]
2. Wybierz parametr EF	[▼]
3. Przejdź do podmenu EF	[●]
4. Wybierz parametr CFG, MEM, DIS	[▼]
5. Przejdź do podmenu CFG, MEM, DIS	[●]
6. Powrót do wyższego poziomu menu	Nacisnąć jednocześnie [▲] + [▼]

PL

### 10.1.2 Powrót do wyświetlania wartości procesowej (Tryb RUN)

Dostępne są 3 sposoby:

I.	Należy odczekać 30 sekund (→ 10.1.4 Przekroczenie czasu programowania).
II.	Należy naciskać [▲] aż do przejścia w tryb RUN.
III.	Należy naciskać jednocześnie [▲] + [▼] aż do przejścia w tryb pracy RUN.

### 10.1.3 Blokowanie / odblokowywanie

Urządzenie można zablokować elektronicznie przed niepożądaną zmianą ustawień.

Ustawienia fabryczne: niezablokowany.

Blokowanie	<ul style="list-style-type: none"><li>▶ Należy upewnić się, iż urządzenie znajduje się w normalnym trybie pracy.</li><li>▶ Nacisnąć [▲] i [▼] jednocześnie na 10 s do momentu wyświetlenia się [Loc].</li></ul>
Odblokowanie	<ul style="list-style-type: none"><li>▶ Należy upewnić się, iż urządzenie znajduje się w normalnym trybie pracy.</li><li>▶ Nacisnąć [▲] i [▼] jednocześnie na 10 s do momentu wyświetlenia się [uLoc].</li></ul>

### 10.1.4 Przekroczenie czasu programowania

Jeśli podczas programowania żaden przycisk nie zostanie naciśnięty przez 30s, urządzenie wróci do trybu pracy normalnej RUN z niezmiennymi wartościami parametrów.

## 10.2 Ustawienia monitorowania przepływu objętościowego

- ▶ Należy najpierw wybrać tryb pomiaru [ModE] zanim przystąpi się do dalszych czynności (→ 10.2.1).






Dla trybów pomiaru GAS i LIQU, wartości przepływu ustawiane są w jednostkach zdefiniowanych w parametrze [uni].


- ▶ Jeżeli jest to wymagane, należy zmienić jednostkę przed ustawianiem wartości przepływów.

Dla trybu pomiaru REL, urządzenie korzysta tylko z wartości w %.

### 10.2.1 Ustawianie trybu pomiarów

<ul style="list-style-type: none"><li>▶ Wybierz [ModE] i zdefiniuj tryb pomiaru: REL, GAS, LIQU.</li></ul> <p> Rodzaj medium i wewnętrzna średnica rury muszą zostać wprowadzone w trybach pomiaru LIQU i GAZ. Jeżeli ustawienie fabryczne (ModE = REL) zostanie zmienione, urządzenie wyświetli [≡≡≡≡] aby wymusić wprowadzenie tych wartości:</p> <ul style="list-style-type: none"><li>▶ Nacisnąć przycisk [●].</li><li>&gt; Wyświetli się [MEdl].</li><li>▶ Zdefiniuj medium.</li><li>&gt; Wyświetli się [diA].</li><li>▶ Zdefiniuj wewnętrzną średnicę rury mm lub calach.</li></ul> <p> Tryb pomiarów REL wymaga przeprowadzenia uczenia przepływu → 10.2.8.</p> <p> Zmiana trybu pomiarów prowadzi do restartu urządzenia. Ustawienia zapisywane są w odpowiadającym im trybie pomiarów, co znaczy, że po zmianie trybu pomiarów ustawienia nie zostaną utracone.</p>	Menu INI: [ModE]
--	---------------------

### 10.2.2 Wprowadzanie wewnętrznej średnicy rury

<ul style="list-style-type: none"><li>▶ Wybierz [diA] i wprowadź wewnętrzną średnicę rury:<table border="1" data-bbox="140 1693 673 1899"><tr><td>SApp00</td><td></td></tr><tr><td>SApp30</td><td>15...400 mm</td></tr><tr><td>SApp40</td><td></td></tr><tr><td colspan="2"><hr/></td></tr><tr><td>SApp10</td><td>0,6...16 cali</td></tr></table></li></ul> <p> Parametr [diA] jest dostępny jedynie w trybie pomiarów GAS lub LIQU.</p>	SApp00		SApp30	15...400 mm	SApp40		<hr/>		SApp10	0,6...16 cali	Menu INI: [diA]
SApp00											
SApp30	15...400 mm										
SApp40											
<hr/>											
SApp10	0,6...16 cali										



### 10.2.3 Ustawianie wartości granicznej przepływu dla OUT1


<ul style="list-style-type: none"><li>▶ Wybierz [ou1] i jedną z funkcji wyjścia przełączającego Hno, Hnc, Fno, lub Fnc</li></ul> <ol style="list-style-type: none"><li>1. Gdy wybrana jest funkcja histerezy:<ul style="list-style-type: none"><li>▶ Wybierz [SP1] i ustaw wartość, przy której nastąpi przełączenie wyjścia.</li><li>▶ Wybierz [rP1] i ustaw wartość, przy której nastąpi resetowanie wyjścia.</li></ul></li><li>2. Gdy wybrana jest funkcja okna:<ul style="list-style-type: none"><li>▶ Wybierz [FH1] i ustaw górną wartość graniczną okna.</li><li>▶ Wybierz [FL1] i ustaw dolną wartość graniczną okna.</li></ul></li></ol>	Menu CFG: [ou1]  Menu główne: [SP1] [rP1] [FH1] [FL1]
--	--

PL


### 10.2.4 Ustawianie wartości granicznej przepływu dla OUT2

<ul style="list-style-type: none"><li>▶ Wybierz [SEL2] i ustaw wartość FLOW.</li><li>▶ Wybierz [ou2] i jedną z funkcji wyjścia przełączającego Hno, Hnc, Fno, lub Fnc</li></ul> <ol style="list-style-type: none"><li>1. Gdy wybrana jest funkcja histerezy:<ul style="list-style-type: none"><li>▶ Wybierz [SP2] i ustaw wartość, przy której nastąpi przełączenie wyjścia.</li><li>▶ Wybierz [rP2] i ustaw wartość, przy której nastąpi resetowanie wyjścia.</li></ul></li><li>2. Gdy wybrana jest funkcja okna:<ul style="list-style-type: none"><li>▶ Wybierz [FH2] i ustaw górną wartość graniczną okna.</li><li>▶ Wybierz [FL2] i ustaw dolną wartość graniczną okna.</li></ul></li></ol>	Menu CFG: [SEL2] [ou2]  Menu główne: [SP2] [rP2] [FH2] [FL2]
---	--


### 10.2.5 Ustawianie sygnału częstotliwościowego przepływu dla OUT1

<ul style="list-style-type: none"><li>▶ Wybierz [ou1] i ustaw wartość FRQ.</li><li>▶ Wybierz [FEP1] i ustaw wartość przepływu, przy której sygnał wyjściowy osiągnie częstotliwość ustawioną w parametrze FrP1.</li><li>▶ Wybierz [FrP1] i ustaw częstotliwość 100 Hz...1000 Hz.</li></ul> <p> Parametr [FEP1] jest dostępny jedynie w tybie pomiarów GAS lub LIQU.</p>	Menu CFG: [ou1]  Menu główne: [FEP1] [FrP1]
---	--


### 10.2.6 Ustawianie sygnału częstotliwościowego przepływu dla OUT2

<ul style="list-style-type: none"><li>▶ Wybierz [SEL2] i ustaw wartość FLOW.</li><li>▶ Wybierz [ou2] i ustaw wartość FRQ.</li><li>▶ Wybierz [FEP2] i ustaw wartość przepływu, przy której sygnał wyjściowy osiągnie częstotliwość ustawioną w parametrze FrP2.</li><li>▶ Wybierz [FrP2] i ustaw częstotliwość 100 Hz...1000 Hz.</li></ul> <p> Parametr [FEP2] jest dostępny jedynie w tybie pomiarów GAS lub LIQU.</p>	Menu CFG: [SEL2] [ou2]  Menu główne: [FEP2] [FrP2]
--	--

## 10.2.7 Konfiguracja wyjścia analogowego przepływu dla OUT2

<ul style="list-style-type: none"><li>▶ Wybierz [SEL2] i ustaw wartość FLOW.</li><li>▶ Wybierz [ou2] i ustaw funkcję: I = proporcjonalny do przepływu sygnał prądowy 4...20 mA</li><li>▶ Wybierz [ASP2] i ustaw wartość przepływu, przy której sygnał wyjściowy osiągnie 4 mA.</li><li>▶ Wybierz [AEP2] i ustaw wartość przepływu, przy której sygnał wyjściowy osiągnie 20 mA.</li></ul> <p> Parametry [ASP2] i [AEP2] są dostępne jedynie w tybie pomiarów GAS lub LIQU.</p>	Menu CFG: [SEL2] [ou2] Menu główne: [ASP2] [AEP2]
--	--

## 10.2.8 Uczenie warunków przepływu

<ol style="list-style-type: none"><li>1. Uczenie dużego przepływu<ul style="list-style-type: none"><li>▶ Włącz napięcie zasilania.</li><li>▶ Aktywuj maksymalny przepływ w instalacji.</li><li>▶ Wybierz [t.HGH] i naciśnij [●].</li><li>&gt; Wyświetli się komunikat [tch].</li><li>▶ Trzymaj [▲] lub [▼] przycisk.</li><li>&gt; do wyświetlenia się symbolu [----].</li><li>▶ Naciśnij [●].</li><li>&gt; Wyświetli się komunikat [donE]: uczenie zakończone pomyślnie Wyświetli się komunikat [FAIL]: należy powtórzyć uczenie</li><li>&gt; Urządzenie określa nauczoną wartość przepływu jako przepływ maksymalny (końcowa wartość zakresu pomiarowego = 100 %).</li><li>▶ Naciśnij [●].</li></ul></li><li>2. Uczenie małego przepływu<ul style="list-style-type: none"><li>▶ Włącz napięcie zasilania.</li><li>▶ Aktywuj minimalny przepływ w instalacji.</li><li>▶ Wybierz [t.(LOW)] i naciśnij [●].</li><li>&gt; Wyświetli się komunikat [tch].</li><li>▶ Trzymaj [▲] lub [▼] przycisk.</li><li>&gt; do wyświetlenia się symbolu [----].</li><li>▶ Naciśnij [●].</li><li>&gt; Wyświetli się komunikat [donE]: uczenie zakończone pomyślnie Wyświetli się komunikat [FAIL]: należy powtórzyć uczenie</li><li>&gt; Urządzenie określa nauczoną wartość przepływu jako przepływ minimalny (0 %).</li><li>▶ Naciśnij [●].</li></ul></li></ol> <p> Parametry [t.HGH] i [t.LOW] są dostępne jedynie w tybie pomiarów REL.</p>	Menu główne: [t.HGH] [t.LOW]
---	------------------------------------

## 10.2.9 Zdalne uczenie warunków przepływu

<ul style="list-style-type: none"><li>▶ Wybierz [ou2] i ustaw wartość [tch].</li><li>1. Uczenie dużego przepływu<ul style="list-style-type: none"><li>▶ Należy podać napięcie zasilania na pin 2 od 5 do 10 s.</li></ul></li><li>2. Uczenie małego przepływu<ul style="list-style-type: none"><li>▶ Należy podać napięcie zasilania na pin 2 od 10 do 15 s.</li></ul></li><li>&gt; OUT2 wystawia stan wysoki na 2 s: uczenie zakończone pomyślnie.</li><li>&gt; OUT2 wystawia stan wysoki na 1 s: uczenie nie powiodło się. ▶ należy powtórzyć uczenie.</li></ul>	Menu CFG: [ou2]
---	--------------------

PL

## 10.3 Ustawienia monitorowania temperatury

### 10.3.1 Ustawianie wartości granicznej temperatury dla OUT2

<ul style="list-style-type: none"><li>▶ Wybierz [SEL2] i ustaw wartość TEMP.</li><li>▶ Wybierz [ou2] i jedną z funkcji wyjścia przełączającego Hno, Hnc, Fno, lub Fnc</li><li>1. Gdy wybrana jest funkcja histerezy:<ul style="list-style-type: none"><li>▶ Wybierz [SP2] i ustaw wartość, przy której nastąpi przełączenie wyjścia.</li><li>▶ Wybierz [rP2] i ustaw wartość, przy której nastąpi resetowanie wyjścia.</li></ul></li><li>2. Gdy wybrana jest funkcja okna:<ul style="list-style-type: none"><li>▶ Wybierz [FH2] i ustaw górną wartość graniczną okna.</li><li>▶ Wybierz [FL2] i ustaw dolną wartość graniczną okna.</li></ul></li></ul>	Menu CFG: [SEL2] [ou2]  Menu główne: [SP2] [rP2] [FH2] [FL2]
---	--

### 10.3.2 Ustawianie sygnału częstotliwościowego temperatury dla OUT2


<ul style="list-style-type: none"><li>▶ Wybierz [SEL2] i ustaw wartość TEMP.</li><li>▶ Wybierz [ou2] i ustaw wartość FRQ.</li><li>▶ Wybierz [FSP2] i ustaw wartość temperatury, przy której sygnał wyjściowy osiągnie częstotliwość 0Hz.</li><li>▶ Wybierz [FEP2] i ustaw wartość temperatury, przy której sygnał wyjściowy osiągnie częstotliwość ustawioną w parametrze FrP2.</li><li>▶ Wybierz [FrP2] i ustaw częstotliwość 100 Hz...1000 Hz.</li></ul>	Menu CFG: [SEL2] [ou2]  Menu główne: [FSP2] [FEP2] [FrP2]
--	--

### 10.3.3 Konfiguracja wyjścia analogowego temperatury dla OUT2


<ul style="list-style-type: none"><li>▶ Wybierz [SEL2] i ustaw wartość TEMP.</li><li>▶ Wybierz [ou2] i ustaw funkcję: I = sygnał prądowy proporcjonalny do temperatury 4...20 mA</li><li>▶ Wybierz [ASP2] i ustaw wartość temperatury, przy której sygnał wyjściowy osiągnie 4 mA.</li><li>▶ Wybierz [AEP2] i ustaw wartość temperatury, przy której sygnał wyjściowy osiągnie 20 mA.</li></ul>	Menu CFG: [SEL2] [ou2]  Menu główne: [ASP2] [AEP2]
---	--

## 10.4 Ustawienia użytkownika (opcjonalne)


### 10.4.1 Konfiguracja wyświetlacza

<ul style="list-style-type: none"><li>▶ Wybierz [SELd] i wybierz standardową wyświetlaną wielkość:<ul style="list-style-type: none"><li>- FLOW = aktualny przepływ w zdefiniowanych jednostkach.</li><li>- TEMP = aktualna temperatura medium w °C (SAxx10: °F).</li></ul></li><li>▶ Wybierz parametr [diS] i ustaw wymaganą częstotliwość odświeżania wartości i orientację wyświetlacza:<ul style="list-style-type: none"><li>- d1, d2, d3: aktualizacja wskazania co 50, 200, 600 ms.</li><li>- rd1, rd2, rd3: wyświetlane dla d1, d2, d3; odwrócone o 180°.</li><li>- OFF: W trybie normalnej pracy wyświetlacz pozostaje wyłączony.</li></ul></li></ul> <p> Diody LED sygnalizujące stan wyjść pozostają aktywne również przy wyłączonym wyświetlaczu. Informacje o błędach są wyświetlane nawet przy wyłączonym wyświetlaczu.</p>	Menu DIS: [SELd] [diS]
--	------------------------------

### 10.4.2 Wybór jednostki pomiaru przepływu

<ul style="list-style-type: none"><li>▶ Wybierz [uni], a następnie wybierz jednostkę:<table border="1" style="width: 100%; border-collapse: collapse;"><tr><td style="width: 15%;">SAxx00</td><td></td></tr><tr><td>SAxx30</td><td>l/min, m<sup>3</sup>/h, m/s</td></tr><tr><td>SAxx40</td><td></td></tr><tr><td>SAxx10</td><td>cfm, gpm, fps</td></tr></table></li></ul> <p> Parametr [uni] jest dostępny jedynie w trybie pomiarów GAS lub LIQU. W trybie pomiarów REL wartość przepływu jest zawsze wyświetlana jako % nauczonego zakresu.</p>	SAxx00		SAxx30	l/min, m <sup>3</sup> /h, m/s	SAxx40		SAxx10	cfm, gpm, fps	Menu CFG: [uni]
SAxx00									
SAxx30	l/min, m <sup>3</sup> /h, m/s								
SAxx40									
SAxx10	cfm, gpm, fps								

### 10.4.3 Wybór medium

<p>▶ Wybierz [MEdI] i zdefiniuj monitorowane medium: H2O, OIL1*, OIL2**, GLYC, AIR.</p> <p> W niezależności od wybranego trybu pomiarów dostępne są różne media (→ 4.2).</p> <p>*OIL1 = olej o wysokiej lepkości (<math>\geq 40 \text{ mm}^2/\text{s}</math> przy <math>40 \text{ }^\circ\text{C}</math> / <math>\geq 40 \text{ cSt}</math> przy <math>104 \text{ }^\circ\text{F}</math>)</p> <p>**OIL2 = olej o niskiej lepkości (<math>\leq 40 \text{ mm}^2/\text{s}</math> przy <math>40 \text{ }^\circ\text{C}</math> / <math>\leq 40 \text{ cSt}</math> przy <math>104 \text{ }^\circ\text{F}</math>)</p>	Menu INI: [MEdI]
--	---------------------

### 10.4.4 Konfiguracja zmiany koloru wyświetlacza

<p>▶ Wybierz [coLr] i zdefiniuj kolor wyświetlanej wartości procesowej: rEd, GrEn, r1ou, r2ou, G1ou, G2ou (→ 4.9).</p>	Menu DIS: [coLr]
--	---------------------

### 10.4.5 Ustawianie logiki wyjścia dwustanowego

<p>▶ Wybierz parametr [P-n] i ustaw wartość na PnP lub nPn.</p>	Menu CFG: [P-n]
---	--------------------

### 10.4.6 Ustawianie tłumienia wartości mierzonej.

<p>▶ Wybierz parametr [dAP] i ustaw stałą tłumienia w sekundach (Twartość 63 %): 0...5 s (→ 4.8).</p>	Menu CFG: [dAP]
---	--------------------

### 10.4.7 Ustawianie opóźnień przełączania wyjść


<p>▶ Wybierz [dSx] i ustaw opóźnienie przełączania OUTx w sekundach: 0...60 s.</p> <p>▶ Wybierz [drx] i ustaw opóźnienie resetowania OUTx w sekundach: 0...60 s.</p>	Menu DIS: [dS1] [dS2] [dr1] [dr2]
--	---

PL

## 10.4.8 Konfiguracja reakcji wyjść w przypadku błędu


<p>► Wybierz [FOU1] lub [FOU2] i określ jego wartość:</p> <ol style="list-style-type: none"><li>Wyjście przełączające:<ul style="list-style-type: none"><li>- On = wyjście 1 / wyjście 2 załączy się (ON) w przypadku wystąpienia błędu.</li><li>- OFF = wyjście 1 / wyjście 2 wyłączy się (OFF) w przypadku wystąpienia błędu.</li><li>- OU = wyjście 1 / wyjście 2 przełącza się niezależnie od błędów zgodnie ze zdefiniowanymi parametrami.</li></ul></li><li>Wyjście częstotliwościowe:<ul style="list-style-type: none"><li>- On = sygnał częstotliwościowy: 130 % FrP1 / FrP2 (→ 4.7).</li><li>- OFF = sygnał częstotliwościowy: 0 Hz (→ 4.7).</li><li>- OU = sygnał częstotliwościowy pozostaje niezależny od błędów.</li></ul></li><li>Wyjście analogowe:<ul style="list-style-type: none"><li>- On = sygnał analogowy przyjmuje górną wartość graniczną (→ 4.6).</li><li>- OFF = sygnał analogowy przyjmuje dolną wartość graniczną (→ 4.6).</li><li>- OU = sygnał analogowy odpowiada mierzonej wartości.</li></ul></li></ol>	Menu CFG: [FOU1] [FOU2]
--	-------------------------------

## 10.4.9 Kalibracja krzywej mierzonych wartości

<p>► Wybierz [CGA] i ustaw wartość procentową pomiędzy 60 a 140 → 4.4. (100 % = kalibracja fabryczna)</p> <p> Parametr [CGA] jest dostępny jedynie w tybie pomiarów GAS lub LIQU.</p>	Menu INI: [CGA]
---	--------------------


## 10.5 Funkcje diagnostyczne

### 10.5.1 Odczyt wartości min. / maks.

<p>▶ Wybierz [Lo.x] lub [Hi.x]. [Lo.F] = minimalny zmierzony przepływ, [Hi.F] = maksymalny zmierzony przepływ [Lo.T] = minimalna zmierzona temperatura, [Hi.T] = maksymalna zmierzona temperatura</p> <p>Kasowanie pamięci:</p> <p>▶ Wybierz [Lo.x] lub [Hi.x].</p> <p>▶ Trzymaj przycisk [▲] lub [▼].</p> <p>&gt; do wyświetlenia się symbolu [----].</p> <p>▶ Naciśnij [●].</p> <p> Zaleca się wykasowanie pamięci w momencie, gdy urządzenie działa po raz pierwszy w normalnych warunkach pracy . W trybie pomiarów REL nauczenie nowych wartości przepływu kasuje też ta pamięć.</p>	Menu MEM: [Lo.F] [Hi.F]
---	-------------------------------

PL

### 10.5.2 Przywrócenie ustawień fabrycznych

<p>▶ Wybierz [rES] i naciśnij [●].</p> <p>▶ Trzymaj przycisk [▲] lub [▼].</p> <p>&gt; do wyświetlenia się symbolu [----].</p> <p>▶ Naciśnij [●].</p> <p> Zalecamy zapisanie własnych ustawień przed wykonaniem resetu .</p>	Menu EF: [rES]
---	-------------------

## 11 Praca

Urządzenie po podłączeniu do źródła zasilania znajduje się w normalnym trybie pracy (Run mode). Wykonuje pomiary, przetwarza sygnały oraz generuje sygnały wyjściowe zgodnie z ustawieniami parametrów.

### 11.1 Odczyt wartości procesowych

Można określić czy domyślnie ma być wyświetlana wartość przepływu czy temperatury (→ 10.4.1 Konfiguracja wyświetlacza).

Dla wartości przepływu można zdefiniować wyświetlaną jednostkę:

(l/min lub m<sup>3</sup>/h lub m/s; dla SAxx10: gpm, cfm lub fps → 10.4.2). W trybie pomiarów REL przepływ zawsze jest wyświetlany jako wartość w %.

Można także zmienić chwilowo wyświetlaną jednostkę:

- ▶ Naciśnij [▲] lub [▼].
- > Wyświetlacz zmieni jednostkę, diody wskazujące LED oznaczają aktualnie wyświetlaną jednostkę.
- > Po 30 sekundach wyświetlacz powróci do jednostki standardowej.

## 11.2 Odczyt ustawionych parametrów

- ▶ Naciśnij [●]
- ▶ Naciśnij [▼] żeby wybrać parametr.
- ▶ Naciśnij [●]
- > Aktualnie nastawiona wartość wyświetlania jest przez 30 s. Następnie urządzenie wraca do wyświetlania wartości procesowych.

## 12 Dane techniczne

Dalsze dane techniczne i rysunki wymiarowe pod adresem [www.ifm.com](http://www.ifm.com).

## 13 Rozwiązywanie problemów

Urządzenia posiada wiele funkcji diagnostycznych. Automatycznie monitoruje swój stan w trakcie pracy.

Ostrzeżenia i błędy są wyświetlane nawet przy wyłączonym wyświetlaczu. Informacje o błędach są również dostępne poprzez IO-Link.

Wyświetlacz	Typ	Opis	Rozwiązanie problemu
Err	BŁĄD	• Usterka urządzenia / urządzenie niesprawne	▶ Należy wymienić urządzenie.
Brak wyświetlania	BŁĄD	• Zbyt niskie napięcie zasilania. • Parametr [diS] = OFF.	▶ Sprawdź napięcie zasilania. ▶ Zmień parametr [diS] → 10.4.1.
PArA	BŁĄD	Próba nastawy parametru poza zakresem.	▶ Sprawdź prawidłowy zakres.
Loc	Ostrzeżenie	Przyciski programujące zablokowane, zmiana parametrów odrzucona.	▶ Odblokuj urządzenie → 10.1.3.



Wyświetlacz	Typ	Opis	Rozwiązanie problemu
C.Loc	Ostrzeżenie	Przyciski tymczasowo zablokowane, aktywna parametryzacja poprzez IO-Link.	▶ Zakończ parametryzację poprzez IO-Link.
S.Loc	Ostrzeżenie	Przyciski zablokowane przez oprogramowanie, zmiana parametrów odrzucona.	▶ Odblokuj urządzenie poprzez IO-Link używając oprogramowania.
UL	Ostrzeżenie	Wartość procesowa poniżej mierzonego zakresu. Temperatura < - 20 % MEW (→ 4.6).	▶ Sprawdź zakres temperatur. ▶ Powtórz uczenie małego przepływu.
OL	Ostrzeżenie	Wartość procesowa powyżej mierzonego zakresu. Wartość procesowa > 120 % MEW (→ 4.6).	▶ Sprawdź zakres przepływu / temperatury. ▶ Powtórz uczenie dużego przepływu.
SC1	Ostrzeżenie	Dioda LED stanu wyjścia OUT1 miga: Zwarcie wyjścia OUT1	▶ Sprawdź czy na wyjściu OUT1 nie wystąpiło zwarcie lub czy nie jest przeciążone.
SC2	Ostrzeżenie	Dioda LED stanu wyjścia OUT2 miga: Zwarcie wyjścia OUT2	▶ Sprawdź czy na wyjściu OUT2 nie wystąpiło zwarcie lub czy nie jest przeciążone.
SC	Ostrzeżenie	Diody LED stanu wyjść OUT1 i OUT2 migają: Zwarcie wyjść OUT1 i OUT2.	▶ Sprawdź czy na wyjściach OUT1 i OUT2 nie wystąpiło zwarcie lub czy nie są przeciążone.
FAIL	Ostrzeżenie	Błąd uczenia małego lub dużego przepływu (np. zbyt mała różnica pomiędzy maksymalnym i minimalnym przepływem).	▶ Powtórz uczenie.

MEW = końcowa wartość zakresu pomiarowego

## 14 Konserwacja

- ▶ Od czasu do czasu sprawdź elementy pomiarowe pod kątem osadów.
- ▶ Osady przetrzeć miękką szmatką. Dozwolone jest usunięcie mocno przylegających zanieczyszczeń (np. kamienia) środkiem czyszczącym na bazie octu.

## 15 Ustawienia fabryczne

Parametr	Ustawienia fabryczne	Ustawienia użytkownika
SP1	20 %	
rP1	15 %	
FH1	20 %	
FL1	15 %	
FEP1	100 %	
FrP1	100 Hz	
SP2	40 %	
rP2 (FLOW)	35 %	
rP2 (TEMP)	38 %	
FH2	40 %	
FL2 (FLOW)	35 %	
FL2 (TEMP)	38 %	
FSP2	0 %	
FEP2	100 %	
FrP2	100 Hz	
ASP2	0 %	
AEP2	100 %	
diA	----	
ou1	Hno	
ou2	I	
dS1	0 s	

Parametr	Ustawienia fabryczne	Ustawienia użytkownika						
dr1	0 s							
dS2	0 s							
dr2	0 s							
uni	<table border="1"> <tr> <td>SApp00</td> <td rowspan="3">l/min</td> </tr> <tr> <td>SApp30</td> </tr> <tr> <td>SApp40</td> </tr> <tr> <td>SApp10</td> <td>gpm</td> </tr> </table>	SApp00	l/min	SApp30	SApp40	SApp10	gpm	
SApp00	l/min							
SApp30								
SApp40								
SApp10	gpm							
P-n	PnP							
dAP	0.6 s							
MEdI	H2O							
FOU1	OFF							
FOU2	OFF							
SEL2	FLOW							
CGA	100 %							
ModE	REL							
coLr	rEd							
diS	d2							
SELD	FLOW							

Dane procentowe odnoszą się do końcowych wartości zakresu pomiarowego.