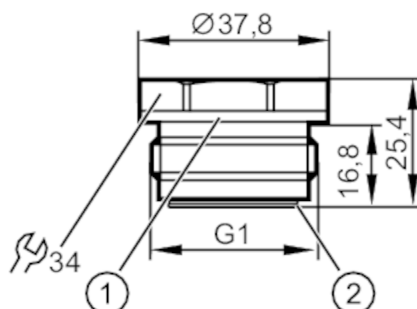




## Zaślepka przyłącza procesowego

ADAPTER PLUG ASEPTOFLEX VARIO



- 1 rowek na pierścień uszczelniający DIN 3869-33-FKM  
 2 Nakrętka do O-Ringu 24 x 2 (EPDM) lub opcjonalne pierścienie uszczelniające

EC 1935/2004 EHEDG Certified 

## Testy / dopuszczenia

Dyrektywa PED Urządzenia Ciśnieniowe	Możliwa klasyfikacja do PED zależy od aplikacji i musi zostać przeprowadzona przez użytkownika / operatora.
Dyrektywa PED Urządzenia Ciśnieniowe EAC	Adapter jest przeznaczony do wykorzystania w urządzeniach, maszynach i instalacjach, które nie podlegają kategoriom zasady technicznej TR CU 032/2013.
Instrukcje bezpieczeństwa	Kompatybilność pomiędzy medium i materiałem produktu musi być sprawdzona we wszystkich zastosowaniach.

## Dane mechaniczne

Waga [g]	203
Materiały części w kontakcie z medium	stal kwasoodporna (1.4435 / 316L) charakterystyka powierzchniowa : Ra<0,4 / Rz 4; Uszczelka: FKM
Przyłącze procesowe	połączenie gwintowane G 1 gwint zewnętrzny Aseptoflex Vario

## Akcesoria

Dostarczane elementy	O-ring: 1 x 24 x 2 (EPDM), w kontakcie z medium, E30054 uszczelnienia: 1, DIN 3869-33-FKM
Akcesoria (opcjonalne)	O-ring: 24 x 2 (FKM), w kontakcie z medium, E30123 pierścień uszczelniający: PEEK, w kontakcie z medium, E30124

## Uwagi

Sztuk w opakowaniu	1 szt.
--------------------	--------