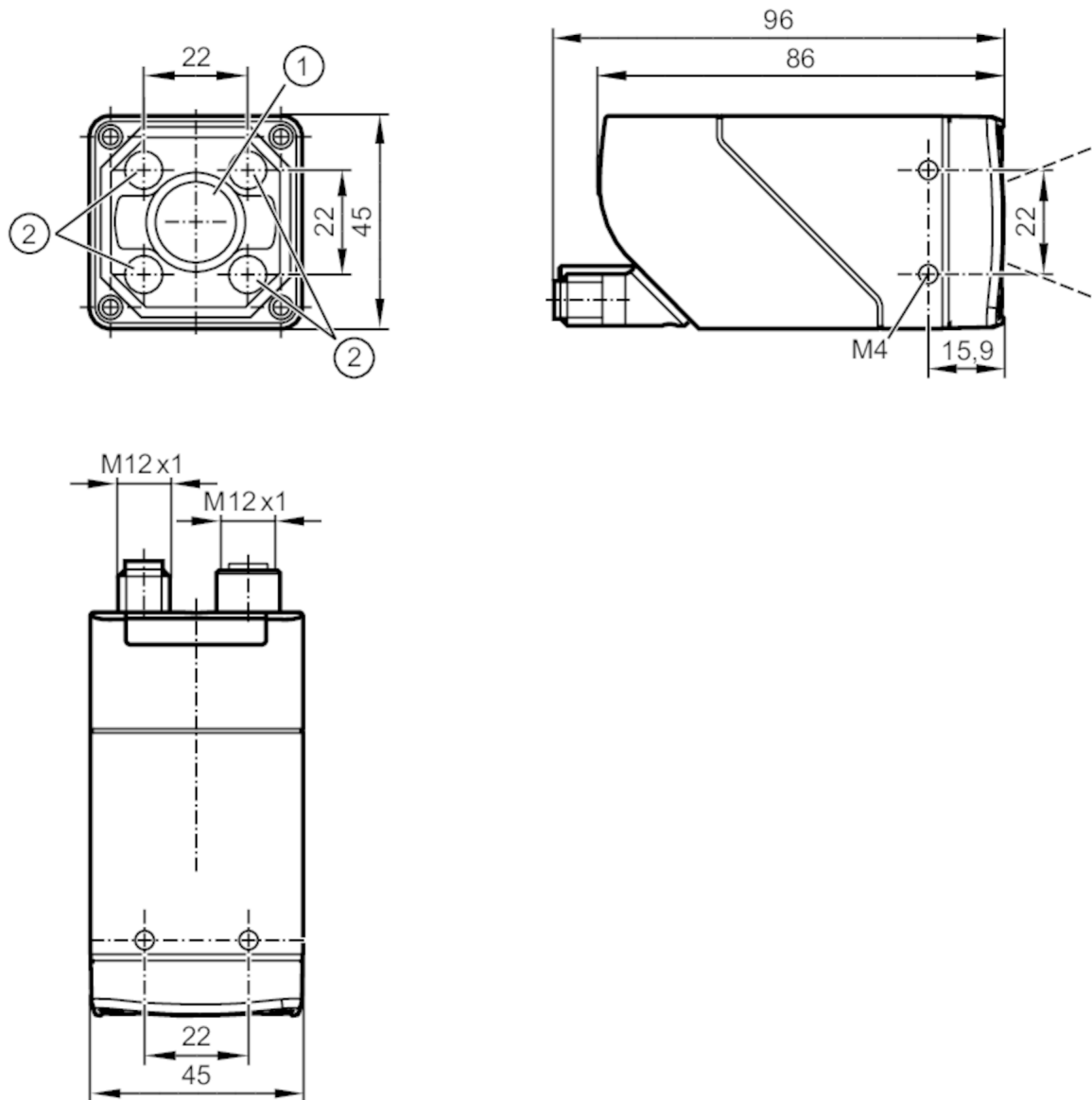


O2D552



Czujnik do rozpoznawania obiektów

O2DIRDKG/E1/E4/EF/GM/W/30/5A



- 1 soczewka
- 2 Jednostka oświetlacza



Cechy produktu

Rodzaj światła	podczerwień
Rozdzielczość obrazu [px]	1280 x 960
Maks. częstotliwość odczytu [Hz]	40

Dane elektryczne

Napięcie zasilania [V]	18...30 DC
Pobór prądu [mA]	< 300; (24V DC; z przełączonymi wyjściami: < 600 mA)
Klasa ochrony	III
Zabezpieczenie przed odwrotną polaryzacją	tak
Rodzaj światła	podczerwień



Czujnik do rozpoznawania obiektów

O2DIRDKG/E1E4/EF/GM/W/30/5A

Długość fali	[nm]	850		
Czujnik obrazu		matryca czarno/biała CMOS		
Wejścia / wyjścia				
Liczba wejść i wyjść		Liczba wejść binarnych: 1; Liczba wyjść binarnych: 2		
Wejścia				
Wyzwalanie		zewnętrzne; 24 V PNP/NPN (IEC 61131-2 Typ 3); TCP/IP; PROFINET; wewnętrzne		
Liczba wejść binarnych		1		
Wyjścia				
Wykonanie elektryczne		PNP/NPN; (parametryzowalna)		
Liczba wyjść binarnych		2; (konfigurowalne)		
Maks. spadek napięcia wyjścia przełączającego DC	[V]	1		
Maks. prąd obciążenia na wyjście	[mA]	100		
Zabezpieczenie przed zwarciami		tak		
Typ zabezpieczenia przed zwarciami		impulsowe		
Zabezpieczenie przed przeciążeniem		tak		
Strefa działania				
Pole widzenia	[mm]	Gwarantowany zasięg działania	Pole widzenia	
		35	25 x 19	
		300	184 x 138	
		500	304 x 228	
		1000	604 x 453	
		1500	904 x 678	
		2000	1204 x 903	
		2500	1504 x 1128	
Gwarantowany zasięg działania	[mm]	> 35		
Rozdzielczość obrazu	[px]	1280 x 960		
Typ soczewki		Szerokokątny		
Maks. częstotliwość odczytu	[Hz]	40		
Software / programowanie				
Możliwości parametryzacji		Poprzez komputer PC z oprogramowaniem ifmVisionAssistant		
Interfejsy				
Interfejs komunikacyjny		Ethernet		
Ethernet				
Liczba interfejsów Ethernet		1		
Standard transmisji danych		10Base-T; 100Base-TX		
Prędkość transmisji		10 MBit/s; 100 MBit/s		
Protokół		TCP/IP; PROFINET		

O2D552



Czujnik do rozpoznawania obiektów

O2DIRDKG/E1/E4/EF/GM/W/30/5A

Ustawienia fabryczne	adres IP: 192.168.0.69
	maska podsieci: 255.255.255.0 (Class C)
	adres IP bramki: 192.168.0.201
	adres MAC: patrz tabliczka znamionowa
Typ użycia	nastawa parametru; Transmisja danych

Warunki pracy	
Temperatura otoczenia [°C]	-10...50
Temperatura składowania [°C]	-40...70
Maks. wilgotność względna powietrza [%]	90; (bez kondensacji)
Maks. wysokość nad poziomem morza [m]	4000
Ochrona	IP 65
Stopień zabrudzenia	2

Testy / dopuszczenia		
EMC	EN IEC 61000-6-4 radiacja poprzez interferencje	środowiska przemysłowe
	EN IEC 61000-6-2 odporność na zakłócenia	środowiska przemysłowe
Odporność na wstrząsy	EN 60068-2-27	50 g 11 ms / niepowtarzalne
	EN 60068-2-27	40 g 6 ms / powtarzalne
Odporność na wibracje	EN 60068-2-6	2 g (10 ... 150 Hz)
Bezpieczeństwo fotobiologiczne	grupa zwolniona; (EN 62471)	
Bezpieczeństwo elektryczne	EN IEC 61010-2-201	zasilanie elektryczne tylko za pośrednictwem obwodów PELV

Dane mechaniczne	
Waga [g]	614,6
Wymiary [mm]	45 x 45 x 86
Materiał	obudowa: cynk odlewany ciśnieniowo malowane proszkowo; szybka przednia: Gorillaglas; okno LED: PC; przyciski: POM
Materiał uszczelnienia	FKM

Wyświetlacze / elementy robocze		
Wyświetlacz	Funkcja	2 x LED, kolor zielony
	Funkcja	2 x LED, kolor żółty
	Przycisk wielofunkcyjny	2 x LED, kolor zielony/kolor żółty
Elementy wykonawcze	1	Przycisk wielofunkcyjny

Akcesoria	
Akcesoria (opcjonalne)	Akcesoria montażowe Szybki ochronne

Uwagi	
Sztuk w opakowaniu	1 szt.



Czujnik do rozpoznawania obiektów

O2DIRDKG/E1/E4/EF/GM/W/30/5A

Połączenie elektryczne - Ethernet

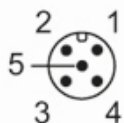
Konektor: 1 x M12; kodowanie: D; Materiał obudowy: stal kwasoodporna; uszczelnienie: FKM



1	TxD+
2	RxD+
3	TxD-
4	RxD-

Połączenie elektryczne - zasilanie

Konektor: 1 x M12; kodowanie: A; Materiał obudowy: stal kwasoodporna



1	U+
2	wejście wyzwalające
3	0 V
4	Wyjście przełączające 1 konfigurowalne
5	Wyjście przełączające 2 konfigurowalne / wyjście wyzwalające z oświetleniem zewnętrznym