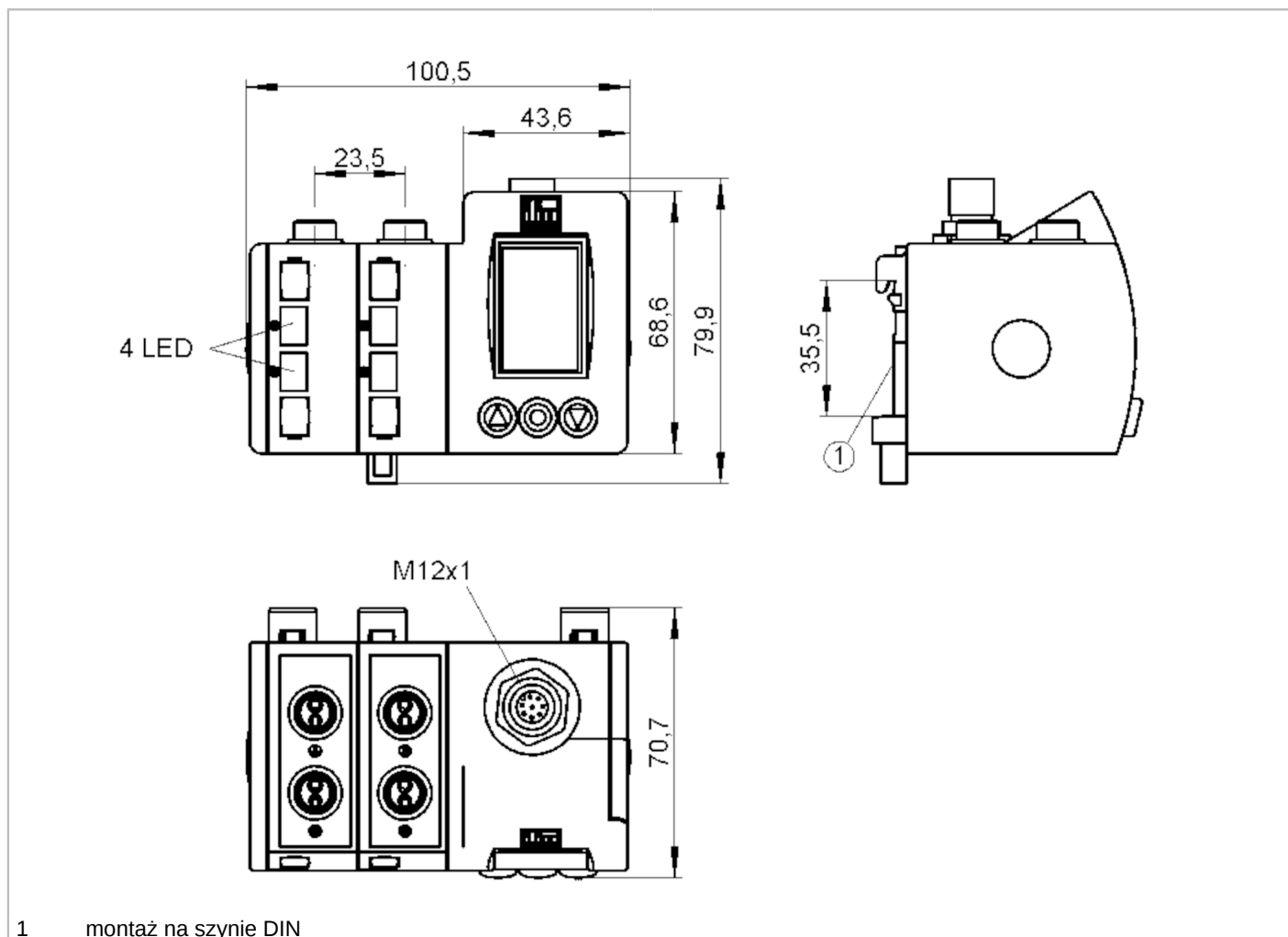




Wzmacniacz światłowodowy

OO5-FPKG/M12/GL4



Cechy produktu

Rodzaj światła	światło czerwone
Obudowa	prostokątny

Aplikacja

Konstrukcja	Wyjście diagnostyczne
-------------	-----------------------

Dane elektryczne

Napięcie zasilania [V]	12...36 DC
Pobór prądu [mA]	50; ((24 V))
Maks. pobór energii [VA]	1,2
Klasa ochrony	III
Zabezpieczenie przed odwrotną polaryzacją	tak
Rodzaj światła	światło czerwone
Długość fali [nm]	630

Wyjścia

Wykonanie elektryczne	PNP
Funkcja wyjścia	tryb światło-włącz/ciemno-włącz; (programowalny)



Wzmacniacz światłowodowy

OOF-FPKG/M12/GL4

Maks. spadek napięcia wyjścia przełączającego DC [V]	2
Wyjście diagnostyczne	tak
Maksymalny prąd obciążenia wyjścia diagnostycznego [mA]	200
Prąd obciążenia wyjścia przełączającego DC [mA]	200
Częstotliwość przełączania DC [Hz]	1500
Uwagi dotyczące częstotliwości przełączania [Hz]	typowa
Zabezpieczenie przed zwarciami	tak
Typ zabezpieczenia przed zwarciami	impulsowe
Zabezpieczenie przed przeciążeniem	tak
Funkcja czasu [s]	0,001...0,1

Strefa działania

Zasięg [m]	< 0,4; (Bramka świetlna)
Zasięg [mm]	0...200; (Czujnik dyfuzyjny)
Regulowany zasięg	tak

Software / programowanie

Możliwości parametryzacji	automatyczne i ręczne ustawienie punktu przełączania; funkcje logiczne AND, OR; drugi punkt przełączania
---------------------------	--

Warunki pracy

Temperatura otoczenia [°C]	-20...60
Ochrona	IP 65

Testy / dopuszczenia

EMC	EN 60947-5-2	klasa B
	EN 55011	

Dane mechaniczne

Waga [g]	508
Obudowa	prostopadłościan
Wymiary [mm]	79,9 x 100,5 x 70,7
Liczba kanałów	4
Połączenie światłowodowe	FE-00 / FT-00
Materiał	obudowa: ABS; okno wyświetlacza: PMMA; okno LED: SEPS; osłona: cynk odlewany ciśnieniowo powlekane plastikiem (PA)
Umieszczenie soczewki	soczewki z boku

Wyświetlacze / elementy robocze

Wyświetlacz	wyświetlacz LCD, możliwy obrót wyświetlacza o 180° wybór języka (niemiecki, angielski, francuski)
Stan wyjścia	4 x LED, kolor żółty
Blokada elektroniczna	tak

Akcesoria

Dostarczane elementy	szyna: 1 x 89 mm, EN 60715
----------------------	----------------------------



Wzmacniacz światłowodowy

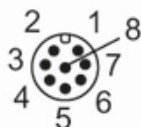
OO5-FPKG/M12/GL4

Uwagi

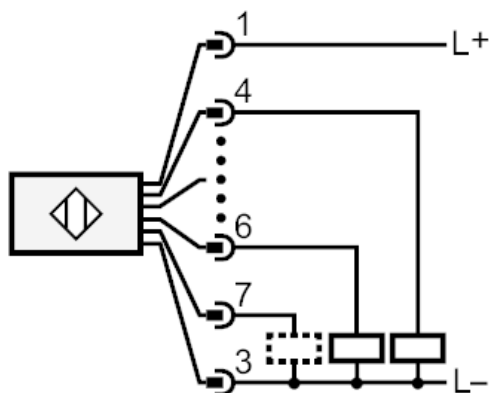
Uwagi	Napięcie eksploatacji "supply class 2" zgodnie z cULus
Sztuk w opakowaniu	1 szt.

Połączenie elektryczne

Konektor: 1 x M12; kodowanie: A



Podłączenie



- 4: Out 1
- 2: Out 2
- 5: Out 3
- 6: Out 4

7 Wyjście diagnostyczne