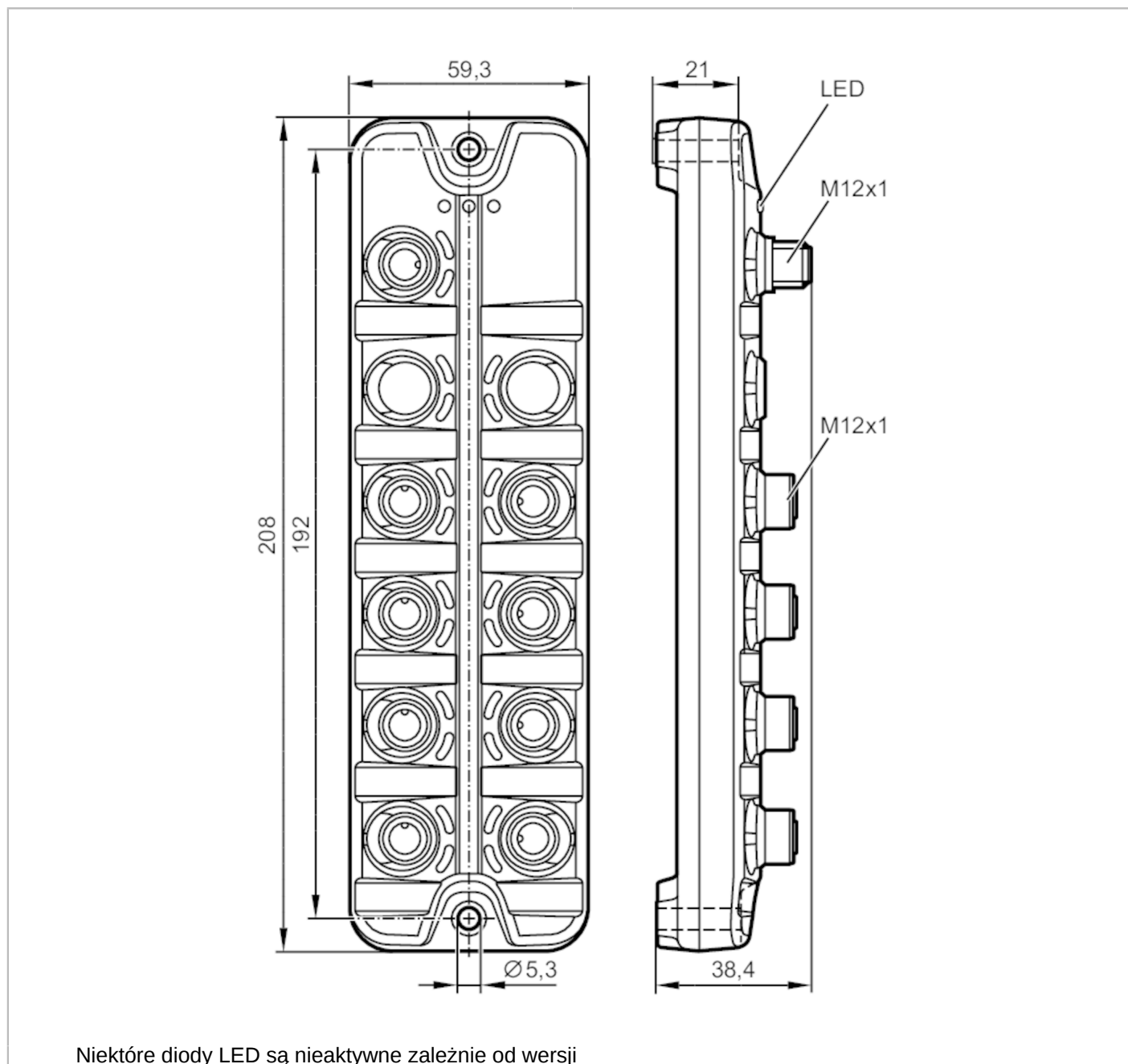


AL2323



Moduł wejść/wyjść IO-Link

IOL MOD SL 8XDX/DX B M12 IP67



Dane elektryczne	
Napięcie zasilania [V]	18...30 DC
Pobór prądu [mA]	100; (US)
Klasa ochrony	III
Dodatkowe zasilanie [V]	18...30 DC; (UA)
Maks. pobór prądu z dodatkowego zasilania [mA]	3600; (UA)
Wejścia / wyjścia	
Całkowita ilość wejść i wyjść	16
Liczba wejść i wyjść	Liczba wejść binarnych: 16; Liczba wyjść binarnych: 16



Moduł wejść/wyjść IO-Link

IOL MOD SL 8XDX/DX B M12 IP67

Wejścia		
Liczba wejść binarnych		16; (konfigurowalne)
Obwód wejść binarnych		PNP; (typ 3 (IEC 61131-2))
Zasilanie wejść		UA
Zasilanie	[V]	18...30
Wyjścia		
Liczba wyjść binarnych		16; (konfigurowalne)
Maks. prąd obciążenia na wyjście	[mA]	1800
Maks. sumaryczne obciążenie prądowe wyjść	[A]	3,6; (max. obciążenie prądowe na segment: 1800 mA)
Zabezpieczenie przed zwarciami		tak
Wyjścia zasilania aktuatora		UA
Interfejsy		
Interfejs komunikacyjny		IO-Link
Norma SDCI		IEC 61131-9
Typ transmisji		COM3 (230,4 kBaud)
IO-Link Revision		1.1
SIO tryb		nie
Wymagany typ portu master		B
Min.czas cyklu procesu	[ms]	4
Obsługiwane DeviceID	Typ działania	DeviceID
	domyślnie	1314
Uwaga	Więcej informacji można znaleźć w pliku PDF IODD w sekcji „Pliki do pobrania”	
Warunki pracy		
Temperatura otoczenia	[°C]	-25...60
Temperatura składowania	[°C]	-25...70
Maks. wilgotność względna powietrza	[%]	90
Maks. wysokość nad poziomem morza	[m]	2000
Ochrona		IP 65; IP 67
Stopień ochrony (NEMA 250)		6P
Stopień zabrudzenia		2
Chemikalia	ISO 16750-5	AA, BA, BD, HLP, CC, DB, DC, DD, CA
	NEMA 250 5.13.1	AA
Testy / dopuszczenia		
EMC	EN 61000-6-2	
	EN 61000-6-3	
	IEC 61131-9	
Odporność na wstrząsy	DIN EN 60068-2-27	
Odporność na wibracje	DIN EN 60068-2-64	
	DIN EN 60068-2-6	



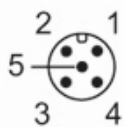
Moduł wejść/wyjść IO-Link

IOL MOD SL 8XDX/DX B M12 IP67

Dane mechaniczne		
Waga [g]	467,716	
Wymiary [mm]	26 x 59,3 x 208	
Materiał	obudowa: PA kolor pomarańczowy; Gniazdo: mosiądz niklowany	
Materiał uszczelnienia	FKM	
Wyświetlacze / elementy robocze		
Wyświetlacz	działanie	1 x LED, kolor zielony
	Błąd	1 x LED, kolor czerwony
	Funkcja	1 x LED, kolor żółty
Akcesoria		
Akcesoria (opcjonalne)	osłona dla gniazda M12	
Uwagi		
Sztuk w opakowaniu	1 szt.	

Połączenie elektryczne - IO-Link

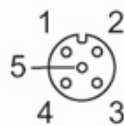
Konektor: 1 x M12; kodowanie: A



X1	
1	+ 24 V DC (US)
2	+ 24 V DC (UA)
3	GND (US)
4	IO-Link
5	GND (UA)

Połączenie elektryczne - wejścia / wyjścia

Konektor: 8 x M12; kodowanie: A; uszczelnienie: FKM



X1.0...X1.7	
1	+ 24 V DC (UA)
2	I/O2
3	GND (UA)
4	I/O1
5	nieużywany