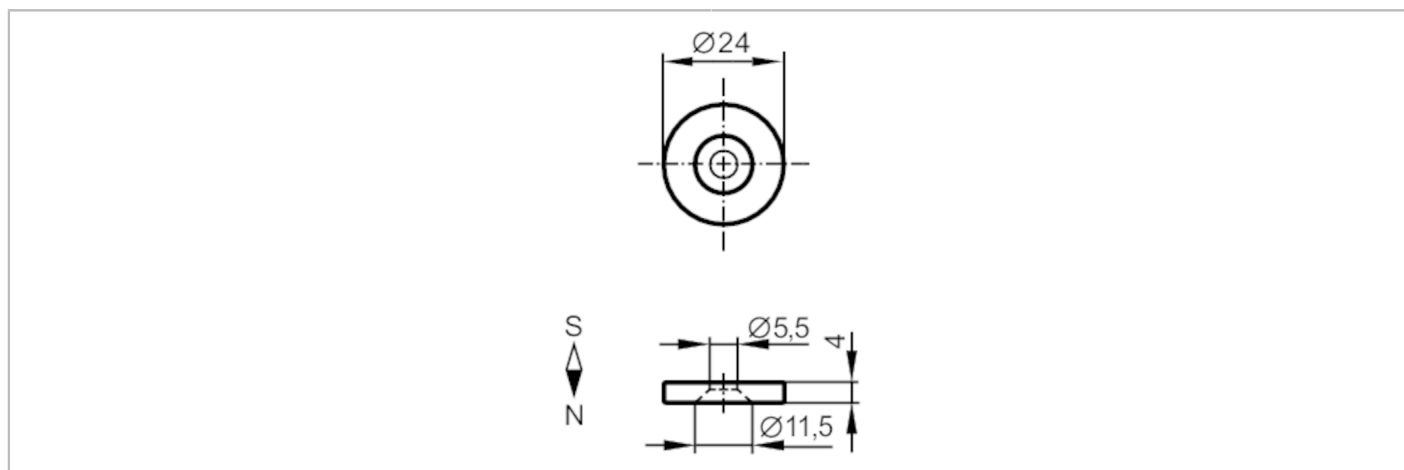


E12715



Magnes

MAGNET M6.0 IATA E12539 5X



Warunki pracy

Temperatura otoczenia	[°C]	-40...80
-----------------------	------	----------

Dane mechaniczne

Waga	[g]	112
Wymiary	[mm]	Ø 24 / L = 4
Materiał		Neodym
Siła pola magnetycznego	[mT]	240

Uwagi

Sztuk w opakowaniu		5 szt.
--------------------	--	--------