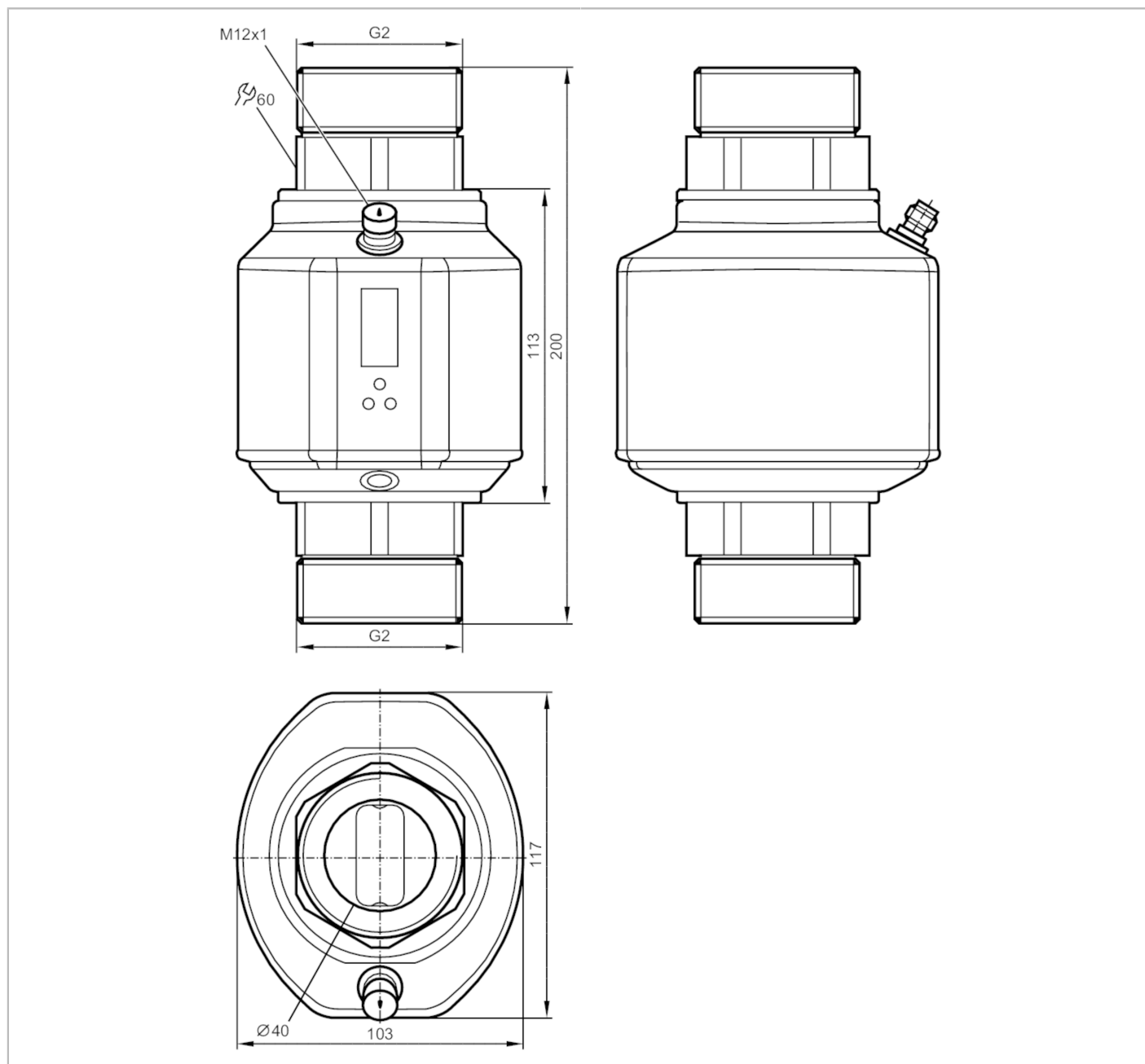


SM9004



Przepływomierz elektromagnetyczny

SMR21XGX50KG/US



Cechy produktu

Liczba wejść i wyjść	Liczba wyjść analogowych: 2			
Zakres pomiarowy	5...300 l/min	0,3...18 m³/h	80...4755 gph	1,3...79,3 gpm
Przyłącze procesowe	połączenie gwintowane G 2 DN50 uszczelka płaska			

Aplikacja

Konstrukcja	styki połączane
Aplikacja	wykrywanie braku medium; do aplikacji przemysłowych
Montaż	podłączenie do rurociągu za pomocą adaptera
Media	Ciecze przewodzące; woda; roztwory wodne



Przepływomierz elektromagnetyczny

SMR21XGX50KG/US

Uwaga na temat mediów	przewodność: $\geq 20 \mu\text{S/cm}$	
	lepkość: $< 70 \text{ mm}^2/\text{s}$ (40 °C)	
Temperatura medium	-10...70 °C	14...158 °F
Wytrzymałość na ciśnienie [bar]	16	
Wytrzymałość na ciśnienie [Mpa]	1,6	
Wytrzymałość na ciśnienie [psi]	232	
MAWP (dla aplikacji zgodnych z CRN) [bar]	16	

Dane elektryczne		
Napięcie zasilania [V]	18...32 DC; (zgodnie z SELV/PELV)	
Pobór prądu [mA]	< 150	
Klasa ochrony	III	
Zabezpieczenie przed odwrotną polaryzacją	tak	
Czas rozruchu [s]	5	

Wejścia / wyjścia	
Liczba wejść i wyjść	Liczba wyjść analogowych: 2

Wyjścia	
Łączna liczba wyjść	2
Sygnal wyjściowy	sygnal analogowy
Liczba wyjść analogowych	2
Analogowe wyjście prądowe [mA]	4...20; ($\leq 22 \text{ mA}$; skalowany)
Maks. obciążenie [Ω]	500

Zakres pomiaru / nastaw				
Zakres pomiarowy	5...300 l/min	0,3...18 m ³ /h	80...4755 gph	1,3...79,3 gpm
Zakres wyświetlacza	-360...360 l/min	-21,6...21,6 m ³ /h	-5705...5705 gph	-95,1...95,1 gpm
Rozdzielczość	0,5 l/min	0,02 m ³ /h	5 gph	0,1 gpm
Punkt początkowy wyjścia analogowego ASP	0...240 l/min	0...14,4 m ³ /h	0...3800 gph	0...63,4 gpm
Punkt końcowy wyjścia analogowego AEP	60...300 l/min	3,6...18 m ³ /h	955...4755 gph	15,9...79,3 gpm
Odcięcie przy niskim przepływie LFC	$< 15 \text{ l/min}$	$< 0,9 \text{ m}^3/\text{h}$	$< 240 \text{ gph}$	$< 4 \text{ gpm}$
Krok	0,5 l/min	0,02 m ³ /h	5 gph	0,1 gpm
Dynamika pomiaru	1:60			

Monitoring temperatury		
Zakres pomiarowy	-20...80 °C	-4...176 °F
Zakres wyświetlacza	-40...100 °C	-40...212 °F
Rozdzielczość	0,2 °C	0,5 °F
Wyjście analogowe / dolna wartość	-20...60 °C	-4...140 °F
Wyjście analogowe / górna wartość	0...80 °C	32...176 °F
W krokach co	0,2 °C	0,5 °F



Przepływomierz elektromagnetyczny

SMR21XGX50KG/US

Dokładność / odchylenie		
Monitorowanie przepływu		
Dokładność (w zakresie pomiarowym)	± (0,8 % MW + 0,5 % MEW)	
Powtarzalność	± 0,2% MEW	
Monitoring temperatury		
Dryft temperatury	± 0,0333 °C / K; ± 0,0599 °F / K	
Dokładność [K]	± 1 (25 °C; Q > 15 l/min) / ± 1 (77 °F; Q > 4 gpm)	
Czasy reakcji		
Monitorowanie przepływu		
Czas reakcji [s]	0,35; (dAP = 0)	
Tłumienie wartości procesowej dAP [s]	0...5	
Monitoring temperatury		
Odpowiedź dynamiczna T05 / T09 [s]	T09 = 3 (Q > 15 l/min) / T09 = 3 (Q > 4 gpm)	
Software / programowanie		
Możliwości parametryzacji	wyświetlacz można dezaktywować; Jednostka wyświetlana; wykrywanie braku medium	
Warunki pracy		
Temperatura otoczenia	-10...60 °C	14...140 °F
Temperatura składowania	-25...80 °C	-13...176 °F
Ochrona	IP 65; IP 67	
Testy / dopuszczenia		
EMC	DIN EN 60947-5-9	
Zatwierdzenie CPA	oznaczenie modelu	004MI
	klasa dokładności	-
	maksymalny dopuszczalny błąd	± 1,5 % FS
	Q (min)	0,3 m³/h
	Q (t)	-
	Q (max)	18 m³/h
Odporność na wstrząsy	DIN EN 60068-2-27	20 g (11 ms)
Odporność na wibracje	DIN EN 60068-2-6	5 g (10...2000 Hz)
MTTF [lata]	85	
Dyrektywa PED Urządzenia Ciśnieniowe	dobra praktyka inżynierska; może być stosowany do płynów grupy 2; płyny grupy 1 na zapytanie	
Dane mechaniczne		
Waga [g]	3050	
Materiał	stal nierdzewna (1.4404 / 316L); stal nierdzewna (1.4571/316Ti); PEI; FKM; PBT-GF20; TPE-U	
Materiały części w kontakcie z medium	stal nierdzewna (1.4404 / 316L); stal nierdzewna (1.4571/316Ti); PEEK; Centellen; FKM	
Przyłącze procesowe	połączenie gwintowane G 2 DN50 uszczelka płaska	

SM9004



Przepływomierz elektromagnetyczny

SMR21XGX50KG/US

Wyświetlacze / elementy robocze

Wyświetlacz	Jednostka wyświetlana	6 x LED, kolor zielony (l/min, m ³ /h, gpm, gph, °C, °F)
	Wyświetlanie funkcji	1 x LED, kolor żółty (10 ³)
	Wartość mierzona	wyświetlacz alfanumeryczny, 4-cyfrowy
	Programowanie	wyświetlacz alfanumeryczny, 4-cyfrowy
Jednostka wyświetlana	l/min; m ³ /h; gpm; gph; °C; °F	

Akcesoria

Dostarczane elementy	uszczelnienie: 2, Centellen
	Etykieta

Uwagi

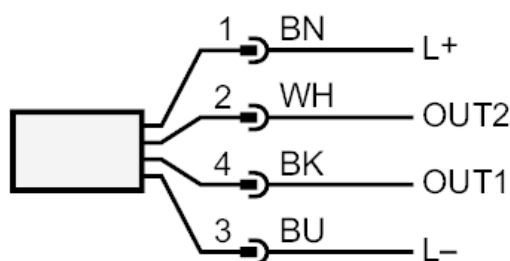
Uwagi	MW = Wielkość mierzona
	MEW = Końcowa wartość zakresu pomiarowego
Sztuk w opakowaniu	1 szt.

Połączenie elektryczne

Konektor: 1 x M12; kodowanie: A; Styki: pozłacane



Podłączenie



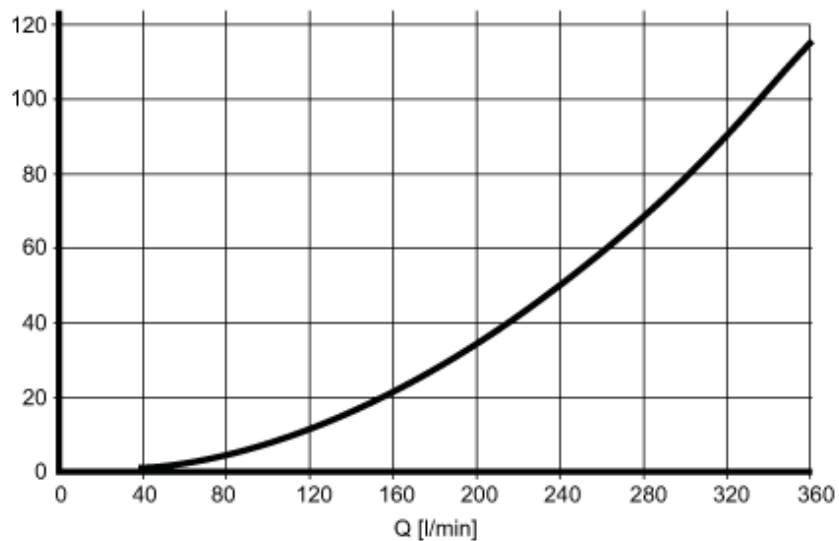
OUT1: wyjście analogowe Monitoring temperatury
OUT2: wyjście analogowe Monitoring przepływu
Kolory żył :
BK = czarny
BN = brązowy
BU = niebieski
WH = biały



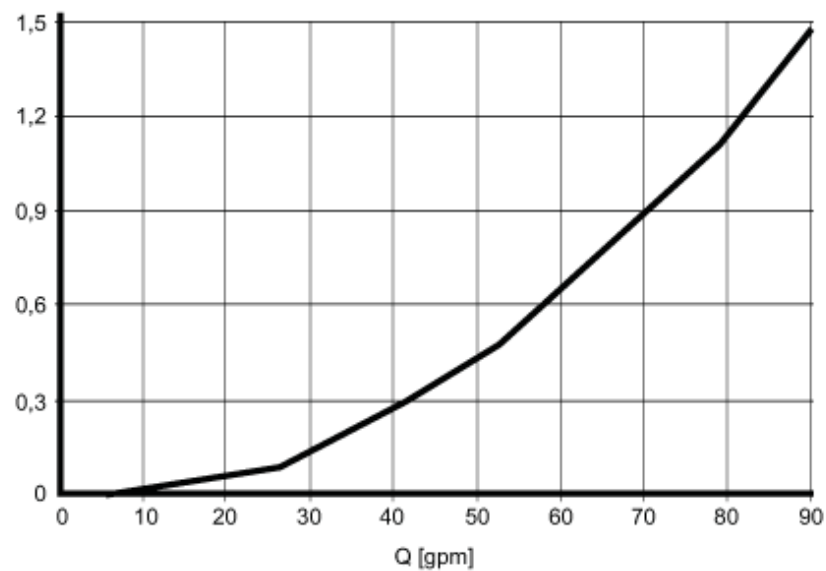
diagramy i wykresy

Spadek ciśnienia

dP [mbar] DN50



dP [psi]



dP Spadek ciśnienia

Q wielkość przepływu objętościowego