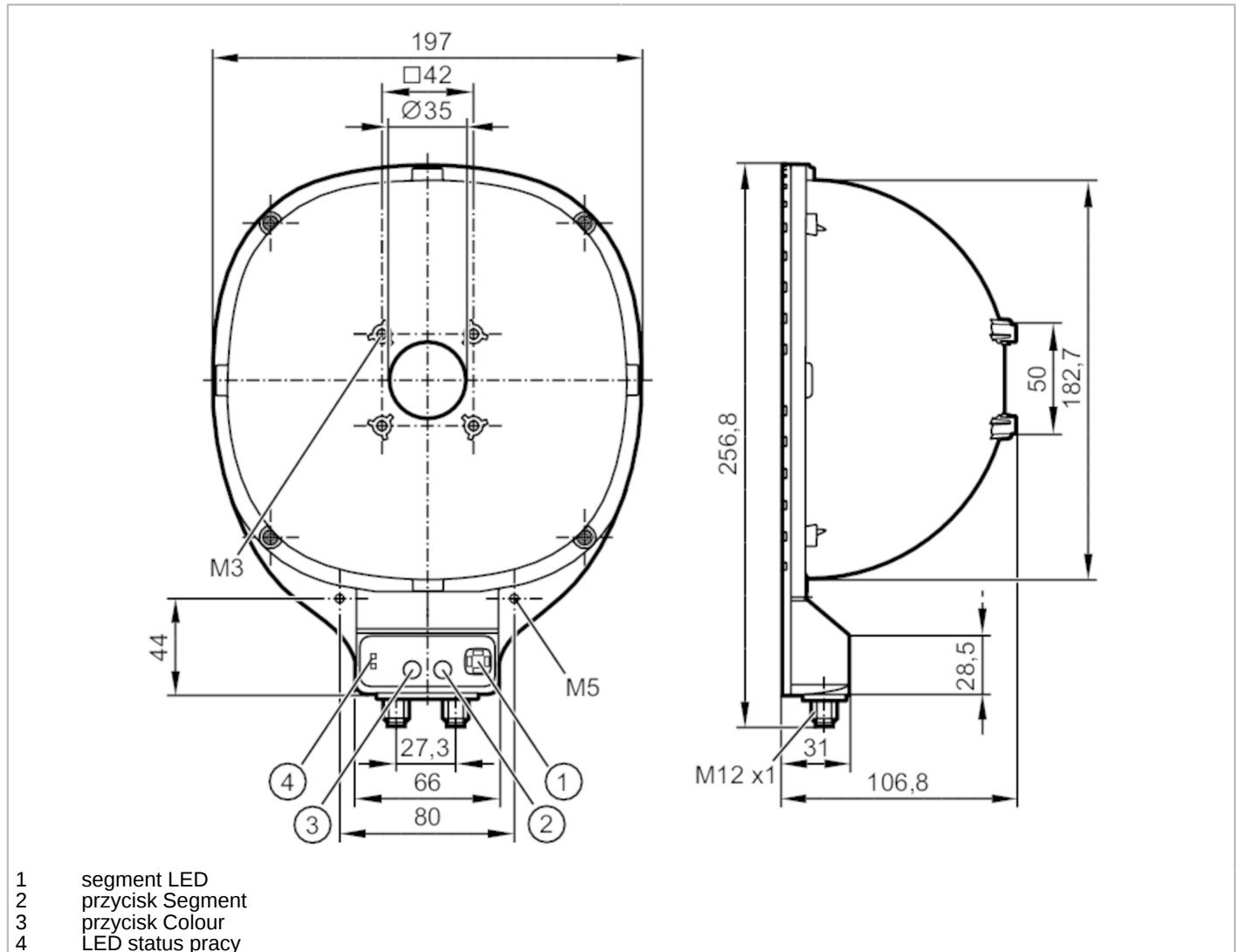


O2D933



Oświetlacze zewnętrzne

Dome Light 130 CY RD/ US



- 1 segment LED
- 2 przycisk Segment
- 3 przycisk Colour
- 4 LED status pracy



Cechy produktu

Rodzaj światła światło czerwone; światło niebieskie

Aplikacja

Pole źródła światła [mm] 130 x 130

Konstrukcja Kopuła

Typ działania normalna intensywność świecenia (możliwość pracy ciągłej); wysoka intensywność świecenia (impulsowo)

Dane elektryczne

Napięcie zasilania [V] 24 DC

Pobór prądu [mA] Tryb pracy "praca ciągła": 460; tryb pracy "wysoka intensywność świecenia": 3420

Klasa ochrony III; (PELV)

Rodzaj światła światło czerwone; światło niebieskie

Wejścia / wyjścia

Liczba wejść i wyjść Liczba wejść binarych: 1



Oświetlacze zewnętrzne

Dome Light 130 CY RD/ US

Wejścia		
Wyzwalanie	24 V PNP/NPN; zewnętrzne	
Liczba wejść binarnych	1	
Warunki pracy		
Temperatura otoczenia [°C]	-10...40	
Temperatura składowania [°C]	-20...60	
Ochrona	IP 65	
Testy / dopuszczenia		
Bezpieczeństwo fotobiologiczne	grupa ryzyka 1; (DIN EN 62471)	
Dane mechaniczne		
Waga [g]	817,35	
Wymiary [mm]	256,8 x 197 x 106,7	
Materiał	obudowa: aluminium anodowany (czarny); Pokrywa: ABS	
Moment dokręcający [Nm]	0,5...1,5	
Wyświetlacze / elementy robocze		
Wyświetlacz	działanie	1 x LED, kolor zielony
	tryb pracy "wysoka intensywność świecenia"	1 x LED, kolor czerwony
	segment LED	1 x LED, biały
Uwagi		
Sztuk w opakowaniu	1 szt.	
Połączenie elektryczne - Zasilanie		
Konektor: M12; kodowanie: A		
1:	U+	
2:	wejście wyzwalające NPN	
3:	GND	
4:	wejście wyzwalające PNP	
5:	ściemniacz	

O2D933

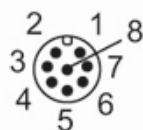


Oświetlacze zewnętrzne

Dome Light 130 CY RD/ US

Połączenie elektryczne - nastawa parametru

Konektor: M12; kodowanie: A



1:	tryb pracy "wysoka intensywność świecenia"
2:	kolor 2
3:	GND
4:	segment LED 1
5:	segment LED 2
6:	segment LED 3
7:	segment LED 4
8:	dezaktywacja przycisków