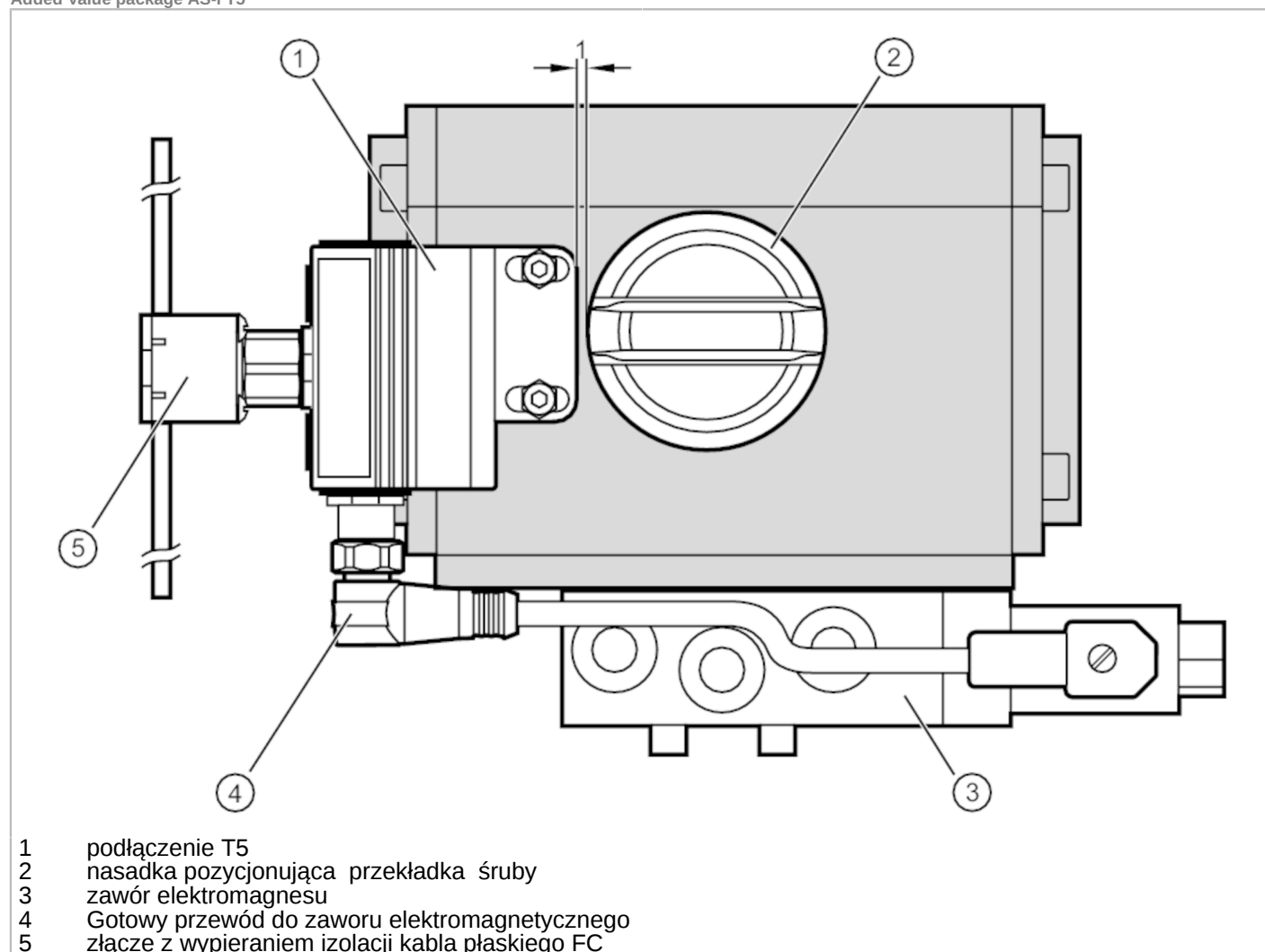


Zestaw AS-Interface do pneumatycznych siłowników ćwierćbrotowych

Added Value package AS-i T5



Cechy produktu

Funkcja wyjścia		PNP
Strefa działania	[mm]	4

Dane elektryczne

Maks. pobór prądu z sieci AS-i	[mA]	160
Napięcie zasilania AUX DC	[V]	26,5...31,6; (supply class 2 zgodnie z cULus)

Wejścia / wyjścia

Liczba wejść i wyjść		Liczba wejść binarnych: 2; Liczba wyjść binarnych: 1
----------------------	--	--

Wejścia

Liczba wejść binarnych		2
------------------------	--	---

Wyjścia

Liczba wyjść binarnych		1
Funkcja wyjścia		PNP

Strefa działania

Strefa działania	[mm]	4
------------------	------	---



Zestaw AS-Interface do pneumatycznych siłowników ćwierćobrotowych

Added Value package AS-i T5

Klasyfikacja AS-i	
Wersja AS-i	2.1
AS-i profil	S-7.A.E
Konfiguracja AS-i E_A [hex]	7
AS-i_ID_kod [hex]	A.E
Dane mechaniczne	
Waga [g]	784,5
Montaż	montaż niezabudowany
Odległość między otworami [mm]	80
Wysokość wału napędu zaworu [mm]	20
Akcesoria	
Dostarczane elementy	podłączenie T5: 1, AC2316
	nasadka pozycjonująca: 1, E12724
	przekładka: 1, E12526
	śruba: 1, E12752
	zawór elektromagnesu: 1, Hafner MNH351
	Tłumik: 2
	Przewód łączeniowy: 1, EVC030
Konektor kabla płaskiego wypierający izolację, E70471	
Uwagi	
Sztuk w opakowaniu	1 szt.
Połączenie elektryczne	
Połączenie elektryczne - Gniazdo	
Wyjścia	
3	Napięcie zewnętrzne -
4	Wyjście przełączające 1 +
Połączenie elektryczne - wtyk	
Podłączenie	

ZZ0668



Zestaw AS-Interface do pneumatycznych siłowników ćwierćobrotowych

Added Value package AS-i T5

Podłączenie

1	AS-i +
3	AS-i -