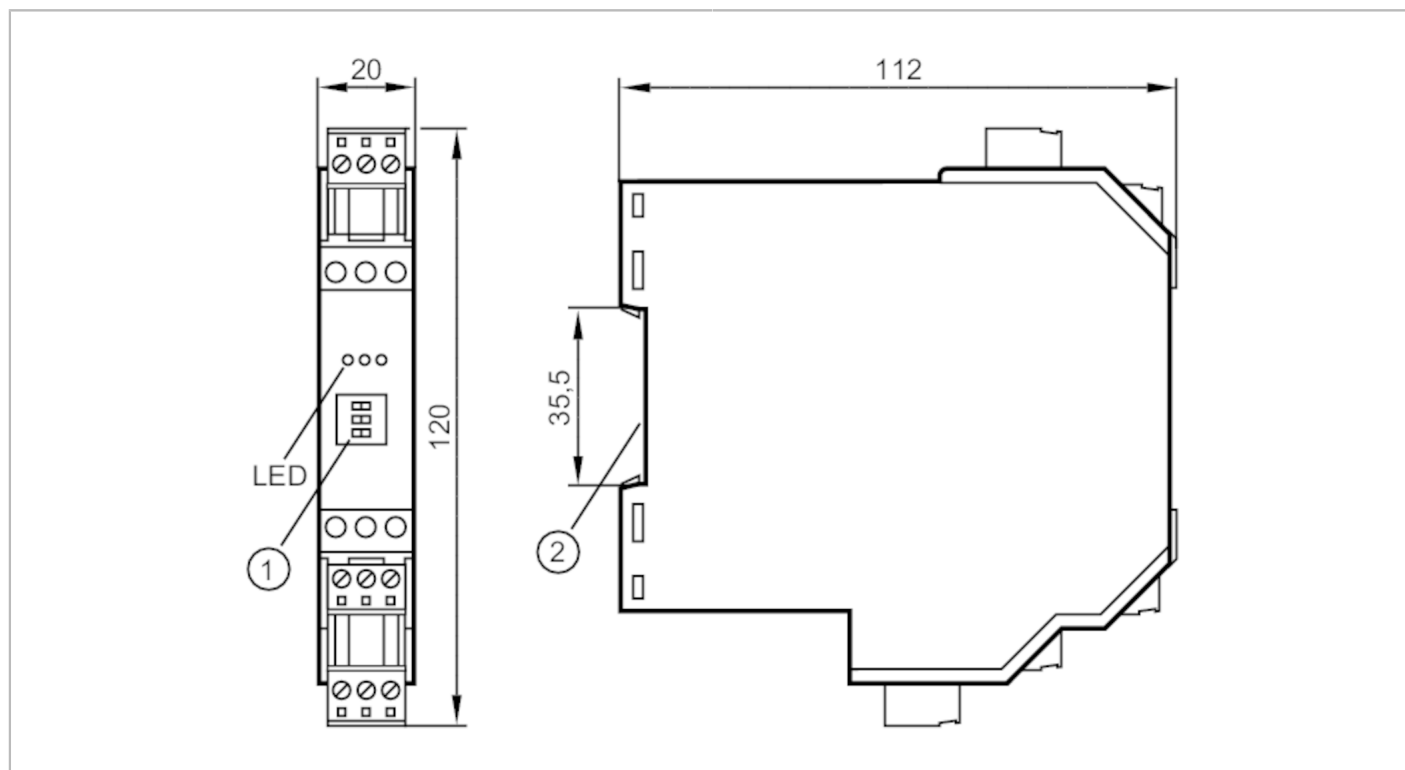


N0530A



Wzmacniacz separacyjny dla czujników Namur

NV1121/24VDC/RL/1D/1G



Aplikacja	
Aplikacja	monitorowanie zwarcia; Monitorowanie ciągłości przewodu
Dane elektryczne	
Tolerancja napięcia zasilania [%]	-15...25
Napięcie zasilania [V]	24 DC
Pobór prądu [mA]	< 23
Liczba kanałów	1
Wyjścia	
Wykonanie elektryczne	przełącznik; (1 styk przełączający)
Obciążalność styku	253 V AC / 2 A / $\cos \phi > 0,7$ // 40 V DC / 2 A; (obciążenie rezystancyjne)
Częstotliwość przełączania DC [Hz]	10
Warunki pracy	
Temperatura otoczenia [°C]	-20...60
Ochrona	IP 20
Testy / dopuszczenia	
Dopuszczenie	PTB 02 ATEX 2036; IECEx PTB 17.0024
Oznaczenie ATEX	Ex II (1) G [Ex ia Ga] IIC
	Ex II (1) D [Ex ia Da] IIIC
EMC	EN 50081-2 (1993)
	EN 61326-1 (2006)
MTTF [lata]	326

N0530A



Wzmacniacz separacyjny dla czujników Namur

NV1121/24VDC/RL/1D/1G

Dane mechaniczne		
Waga [g]	164,5	
Cykli przełączania mechanicz.	10 milionów	
Wyświetlacze / elementy robocze		
Wyświetlacz	Stan wyjścia	LED, kolor żółty
	działanie	LED, kolor zielony
	Funkcja	LED, kolor czerwony
Uwagi		
Uwagi	Uwaga Wzmacniacz separacyjny musi być zamontowany poza strefą EX	
	Wolne zaciski nie mogą być używane.	
Sztuk w opakowaniu	1 szt.	

N0530A



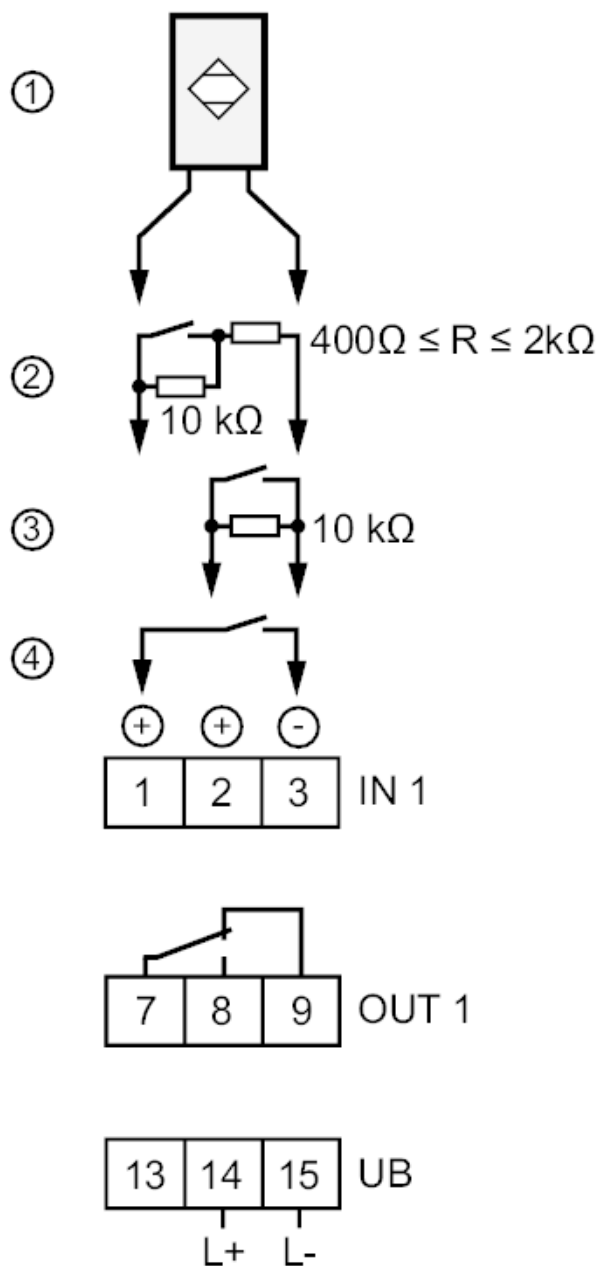
Wzmacniacz separacyjny dla czujników Namur

NV1121/24VDC/RL/1D/1G

Połączenie elektryczne

zaciski: ...2,5 mm²

Podłączenie



N0530A



Wzmacniacz separacyjny dla czujników Namur

NV1121/24VDC/RL/1D/1G

Inne dane

Maksymalne wartości dla obwodu sterującego

przy zachowaniu iskrobezpieczeństwa	[EEx ia] IIC	[EEx ia] IIB	[EEx ib] IIC	[EEx ib] IIB
Napięcie [V]	10,5	10,5	10,5	10,5
Prąd [mA]	13	13	13	13
Moc [mW]	34	34	34	34
Induktancja zewnętrzna [mH]	210	840	210	840
Pojemność zewnętrzna [μF]	2,41	16,8	2,41	16,8