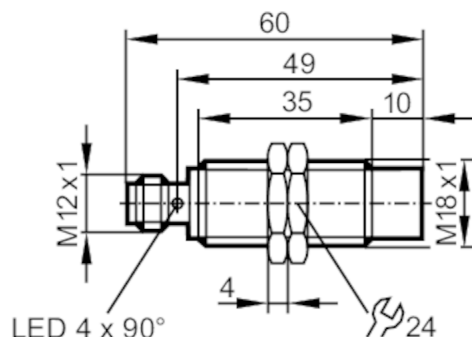




## Czujnik indukcyjny analogowy z IO-Link

IGK4008A1PKG/IO/US



### Cechy produktu

Wykonanie elektryczne	PNP/NPN; (parametryzowalna)
Funkcja wyjścia	normalnie otwarte / zamknięte; (parametryzowalna)
Interfejs komunikacyjny	IO-Link
Obudowa	Obudowa gwintowana
Wymiary [mm]	M18 x 1 / L = 60

### Dane elektryczne

Napięcie zasilania [V]	15...30 DC
Pobór prądu [mA]	< 30
Klasa ochrony	II
Zabezpieczenie przed odwrotną polaryzacją	tak

### Wyjścia

Wykonanie elektryczne	PNP/NPN; (parametryzowalna)
Funkcja wyjścia	normalnie otwarte / zamknięte; (parametryzowalna)
Maks. spadek napięcia wyjścia przełączającego DC [V]	2,5
Prąd obciążenia wyjścia przełączającego DC [mA]	100
Częstotliwość przełączania DC [Hz]	300
Analogowe wyjście prądowe [mA]	4...20; (liniowe; gradient: 2,222 mA/mm; do zbliżania frontального i do celu ze stali miękkiej: 24 x 24 x 1 mm)
Maks. obciążenie [Ω]	500; (U <sub>b</sub> ≤ 18 V;; Maks. obciążenie ≤ 400 Ω)
Zabezpieczenie przed zwarciami	tak
Zabezpieczenie przed przeciążeniem	tak

### Strefa działania

Zakres pomiarowy [mm]	0,8...8
Punkt przełączania IO-Link [mm]	1,5...7,48

### Dokładność / odchylenie

Współczynnik korekcji	stal: 1 / stal kwasoodporna: 0,7 / mosiądz: 0,5 / aluminium: 0,5 / miedź: 0,4
Histereza [% z Sr]	3...15



## Czujnik indukcyjny analogowy z IO-Link

IGK4008A1PKG/IO/US

Uwaga dotycząca histerezy		parametryzowalna
Błąd nieliniowości wyjścia analogowego [%]		$\pm 1$ ; (zakresu pomiarowego)
Powtarzalność wyjścia analogowego [%]		$\pm 1$ ; (zakresu pomiarowego)
Współczynnik temperaturowy [%/K vom MEW]		$\pm 0,15$
Dryft temperatury		$\pm 5$ %; (zakresu pomiarowego)

## Czasy reakcji

Czas reakcji [ms]		< 10
-------------------	--	------

## Interfejsy

Interfejs komunikacyjny		IO-Link
Typ transmisji		COM2 (38,4 kBaud)
IO-Link Revision		1.1
Norma SDCI		IEC 61131-9
Profil		Smart Sensor: Identification and diagnosis; Multi-channel, two setpoint switching sensor, type 0 Generic Profiled Sensor; Teach Channel
SIO tryb		tak
Wymagany typ portu master		A
Min.czas cyklu procesu [ms]		3,2
Dane procesowe IO-Link (cykliczne)	Funkcja	długość bajtu
	wartość procesowa	16
	status urządzenia	4
	informacje o przełączaniu binarnym	2
Funkcje IO-Link (acykliczne)		licznik cykli przełączania; licznik cykli włączania; licznik godzin pracy; temperatura wewnętrzna; nazwa przypisana do aplikacji
Obsługiwane DeviceID	Typ działania	DeviceID
	domyślnie	1205
Uwaga		Więcej informacji można znaleźć w pliku PDF IODD w sekcji „Pliki do pobrania”

## Warunki pracy

Temperatura otoczenia [°C]		-25...80
Ochrona		IP 65; IP 66; IP 67; IP 68; IP 69K

## Testy / dopuszczenia

EMC	EN 61000-4-2 ESD	4 kV CD / 8 kV AD
	EN 61000-4-3 w.cz. promieniowane	10 V/m
	EN 61000-4-4 Burst	2 kV
	EN 61000-4-6 w. cz. przewodzone	10 V
	EN 55011	klasa B
Odporność na wibracje	EN 60068-2-6 Fc	20 g (10...3000 Hz) / 50 cykli przemiatania częstotliwości, 1 oktawa na minutę, w 3 osiach
Odporność na wstrząsy	EN 60068-2-27 Ea	100 g 11 ms pół sinus. 3 wstrząsy w każdym kierunku 3 osi współrzędnych
Próba udarowa ciągła	EN 60068-2-27	40 g 6 ms; 4000 uderzeń każdy w każdym kierunku 3 osi współrzędnych
Próba szybkiej zmiany temperatury	EN 60068-2-14 Na	TA = -25°C; TB = 80°C; t1 = 30 min; t2 = < 10 s 50 cykli
MTTF [lata]		218

# IG6083



## Czujnik indukcyjny analogowy z IO-Link

IGK4008A1PKG/IO/US

Oprogramowanie wbudowane w cenie produktu	tak	
Dopuszczenie UL	Ta	-25...60 °C
	Typ obudowy	Type 1
	Zasilanie	Limited Voltage/Current
	Dopuszczenie UL numer	A023
	Numer UL	E174191

### Dane mechaniczne

Waga [g]	70,5
Obudowa	Obudowa gwintowana
Montaż	montaż niezabudowany
Wymiary [mm]	M18 x 1 / L = 60
Opis gwintu	M18 x 1
Materiał	obudowa: mosiądz pokryty białym brązem; powierzchnia aktywna: PBT kolor pomarańczowy; okno LED: PEI; nakrętki zabezpieczające: mosiądz pokryty białym brązem
Moment dokręcający [Nm]	25

### Wyświetlacze / elementy robocze

Wyświetlacz	Target w zasięgu	4 x LED, kolor żółty świeci
	Target poza zasięgiem	4 x LED, kolor żółty miga

### Akcesoria

Dostarczane elementy	nakrętki zabezpieczające: 2
----------------------	-----------------------------

### Uwagi

Sztuk w opakowaniu	1 szt.
--------------------	--------

### Połączenie elektryczne - wtyk

Konektor: 1 x M12; kodowanie: A



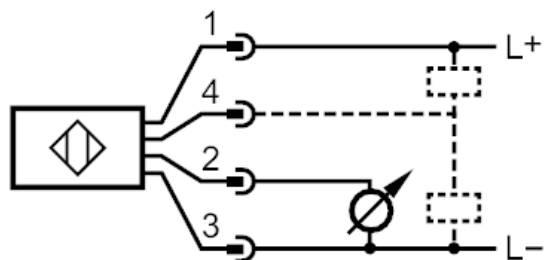
# IG6083



## Czujnik indukcyjny analogowy z IO-Link

IGK4008A1PKG/IO/US

### Podłączenie



- |   |               |
|---|---------------|
| 1 | L +           |
| 2 | OUT           |
| 3 | L -           |
| 4 | OUT / IO-Link |