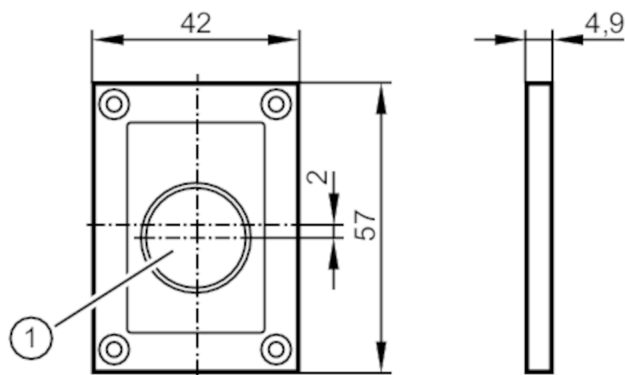


# E21172



## Filtr światła dziennego do czuników wizyjnych

DAYLIGHT FILTER FOR O2D IR



1 filtr

### Dane mechaniczne

Waga [g]	41
Wymiary [mm]	57 x 42 x 4,9
Materiał	obudowa: cynk odlewany ciśnieniowo czarny; soczewka: PMMA; metalowy pierścień: aluminium anodowany (czarny); uszczelnienie: FPM 75 ±5 Shore A

### Uwagi

Uwagi	filtruje światło pod kątem fal krótkich
Sztuk w opakowaniu	1 szt.