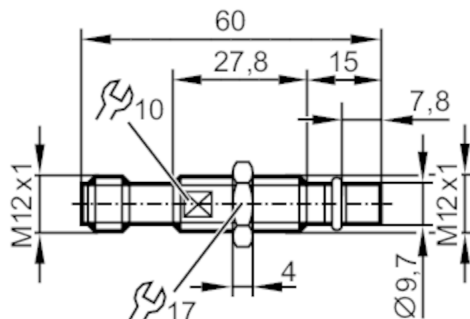


MFH204



Odporny na ciśnienie czujnik położenia tłoka do cylindrów hydraulicznych

MF3002BAPKG/B/AM/500/US



Cechy produktu

Wykonanie elektryczne	PNP
Funkcja wyjścia	normalnie zamknięte
Strefa działania [mm]	1,8
Obudowa	Obudowa gwintowana
Wymiary [mm]	M12 x 1 / L = 60

Aplikacja

Konstrukcja	Obudowa całometalowa
Aplikacja	Siłownik hydrauliczny
Media	Wykrywa ferromagnetyki
Minimalne ciśnienie niszczące [bar]	2000
Wytrzymałość na ciśnienie [bar]	500

Dane elektryczne

Napięcie zasilania [V]	10...36 DC
Pobór prądu [mA]	< 23
Klasa ochrony	III
Zabezpieczenie przed odwrotną polaryzacją	tak

Wyjścia

Wykonanie elektryczne	PNP
Funkcja wyjścia	normalnie zamknięte
Maks. spadek napięcia wyjścia przełączającego DC [V]	1,6
Maks. prąd upływu [mA]	0,1
Prąd obciążenia wyjścia przełączającego DC [mA]	200
Częstotliwość przełączania DC [Hz]	1000
Zabezpieczenie przed zwarciami	tak
Typ zabezpieczenia przed zwarciami	impulsowe

MFH204



Odporny na ciśnienie czujnik położenia tłoka do cylindrów hydraulicznych

MFB3002BAPKG/B/AM/500/US

Zabezpieczenie przed przeciążeniem

tak

Strefa działania

Strefa działania [mm] 1,8

Dokładność / odchylenie

Histereza [% z Sr] < 15

Dryft punktu przełączania [% z Sr] 10

Powtarzalność [% z Sr] 10

Warunki pracy

Pik ciśnienia [bar] 1000

Temperatura otoczenia [°C] -25...120

Ochrona IP 65; IP 68; IP 69K

Testy / dopuszczenia

EMC EN 61000-4-2 ESD 4 kV CD / 8 kV AD

EN 61000-4-3 w.cz. promieniowane 10 V/m

EN 61000-4-4 Burst 2 kV

EN 61000-4-6 w. cz. przewodzone 10 V

EN 55011 klasa B

DIN ISO 11452-5 100 V/m

Odporność na wibracje EN 60068-2-6 Fc 20 g 50 cykli przemiatań częstotliwości, 1 oktawa na minutę, w 3 osiach / 10...3000 Hz -20...50 °C

Odporność na wstrząsy EN 60068-2-27 Ea 100 g 11 ms pół sinus. 3 wstrząsy w każdym kierunku 3 osi współrzędnych / -40...85 °C

Próba udarowa ciągła EN 60068-2-27 Ea 40 g 6 ms; 4000 uderzeń każdy w każdym kierunku 3 osi współrzędnych / -20...50 °C

MTTF [lata] 658

Dopuszczenie UL Dopuszczenie UL numer C005

Dane mechaniczne

Waga [g] 31,1

Obudowa Obudowa gwintowana

Montaż montaż zabudowany

Wymiary [mm] M12 x 1 / L = 60

Opis gwintu M12 x 1

Materiał obudowa: stal kwasoodporna; O-ring: FKM; pierścień podtrzymujący: PTFE

Moment dokręcający [Nm] < 15

Obudowa całometalowa tak

Akcesoria

Dostarczane elementy nakrętki zabezpieczające: 1

Uwagi

Sztuk w opakowaniu 1 szt.

MFH204



Odporny na ciśnienie czujnik położenia tłoka do cylindrów hydraulicznych

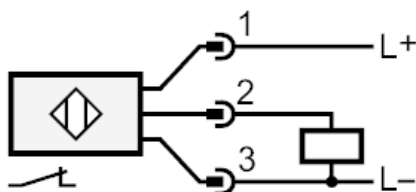
MFB3002BAPKG/B/AM/500/US

Połączenie elektryczne - wtyk

Konektor: 1 x M12; kodowanie: A; Materiał obudowy: PEI



Podłączenie



diagramy i wykresy

Montaż

